

かもーん 自動追従台車 に続く
シリーズ第2弾!

最大積載
600kg

詳細動画は
▼コチラ▼



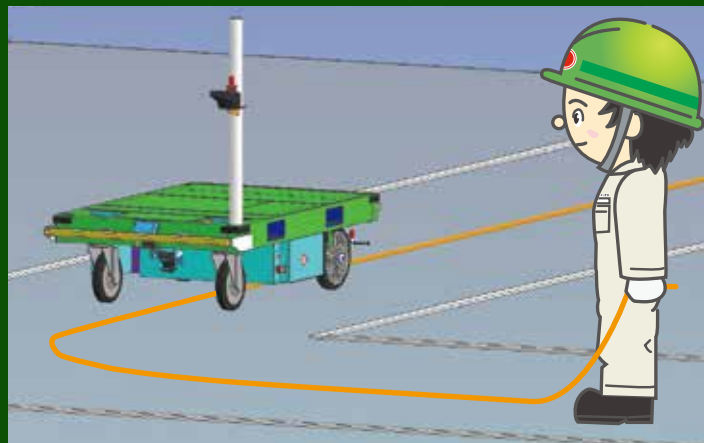
再帰反射
ひも
※イメージ

オペレーター自動追従機能&
再帰反射ひもを使って自由にルート設定

運搬作業の省力化。
重量物でも楽々運搬!

走行メロディー機能により
走行中であることを周囲にお知らせ!
走行モード毎に曲が変わります。

- ・ルート走行機能 (再帰反射ひもで感知)
- ・オペレーター自動追従機能
- ・複数台同時自動追従機能
- ・AC100V充電式
- ・最大積載量600kg
- ・最大走行速度4.5km/h
- ・最大駆動時間4h (充電9.5h)
- ・走行メロディー機能



イメージ

主装備



安全装置



非常停止スイッチ



衝突停止バンパースイッチ(前後)



ライトレールセンサ(上)、追従感知センサ(下)



電磁ブレーキ解放装置

走行モード

- 1.自動追従モード
- 2.ルート走行モード
- 3.手動操縦モード



コントローラ



充電器



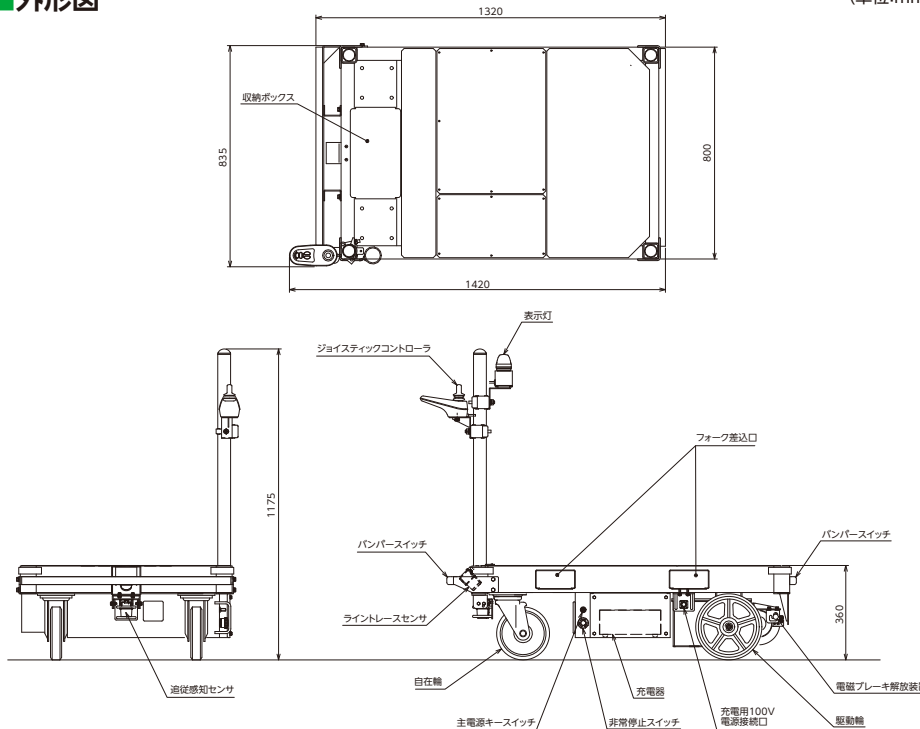
収納ボックス



再帰反射ひも

外形図

(単位:mm)



主要諸元

名称	ひもーん
型式	TR-2
全長	1420mm
全幅	835mm
全高	1175mm ※1
荷台長	1200mm
荷台幅	800mm
荷台高さ	360mm
質量	210kg
最大積載量	600kg
走行速度	最大4.5km/h
登坂能力	最大4.5度(7.8%) ※2
電圧	DC24V
消費電流	約20A
充電時間	約9.5h
最大駆動時間	4h(満充電時)
最小回転半径	約3.5m(ルート走行機能時)

専用の再帰反射ひもをご利用ください
 ※1 単管パイプ取付時(取外し可能)
 ※2 登坂時は手動モード操作となります



E-mailでのお問合せ
nikken@rental.co.jp

ホームページ
[はこちらから▶](#)



商品問合せNo S-2177 K190510-033so



この商品の使用に際しては取扱説明書を必ずお読みください。
 ・内容は予告なしに変更する場合がありますので詳細は最寄りの営業所にお問合せください。
 ・商品の外観・仕様は年式や型式により多少異なる場合があります。
 ・当営業所に在庫が無い場合には、有料にて他営業所から取り寄せます。