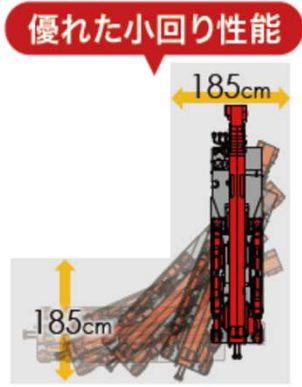
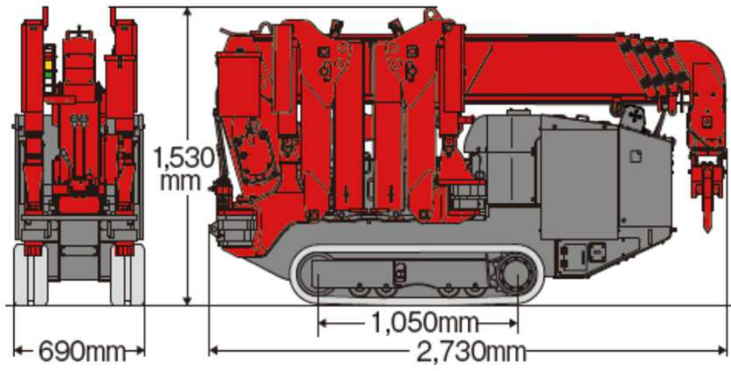


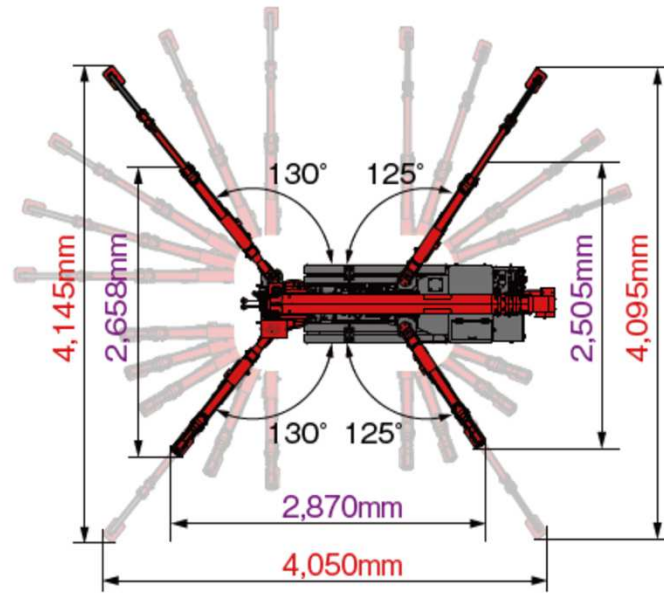
外形図

■ 本体寸法



■ アウトリガ張出寸法 (標準展開角) / 展開パターン

● 最大張出時 ● 最小張出時



● 最大張出時



● 最小張出時

