



排気ガスゼロ、優れた静粛性

騒音値

エンジン駆動モデルに対し
最大約**9dB**DOWN

超低騒音型建設機械

2.93t吊り 電動ミニ・クローラクレーン URW295CB3RA2



静 粛

短時間
充電

安 全

つり上げ
性能

2.93t × 1.4m

最大
地上揚程

8.9m

最大
作業半径

8.41m

最大
地下揚程

11.6m

選択スイッチ式
ラジコン標準装備

ML停止型

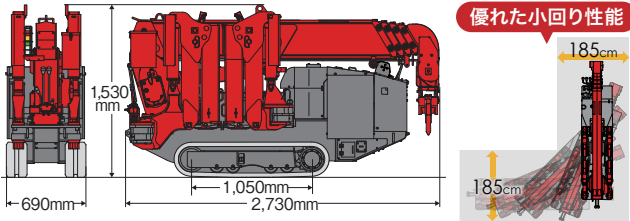
定格荷重制限装置付

特 長

- 優れた静寂性
騒音値がエンジンに対して最大約9dBダウン。
- 作業を止めない
充電しながら作業ができ、AC100V、200Vのどちらでも充電が可能です。
- 短時間充電
200V充電だと3hで80%、5hで100%
100V充電だと6.5hで80%、9hで100%
- 優れた安全性
リミッターが働くと自動停止。
- 作業範囲制限装置
ブーム高さに加えて作業半径、ブーム長さ・角度、旋回角度を制限可能です。
- ブーム全自動格納
フックの格納にブーム縮・旋回・伏が連動し、ブームを自動で所定の位置に格納します。

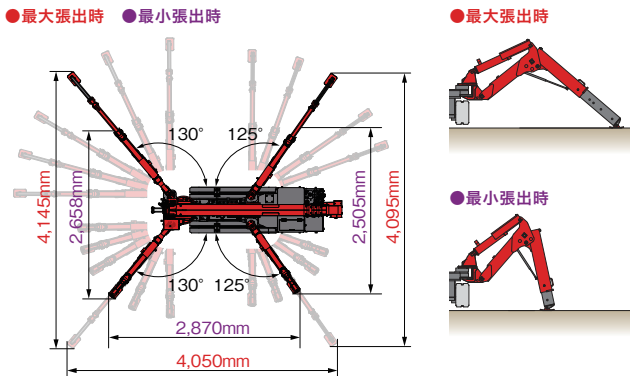
2.93t吊り 電動ミニ・クローラークレーン URW295CB3RA2

■本体寸法

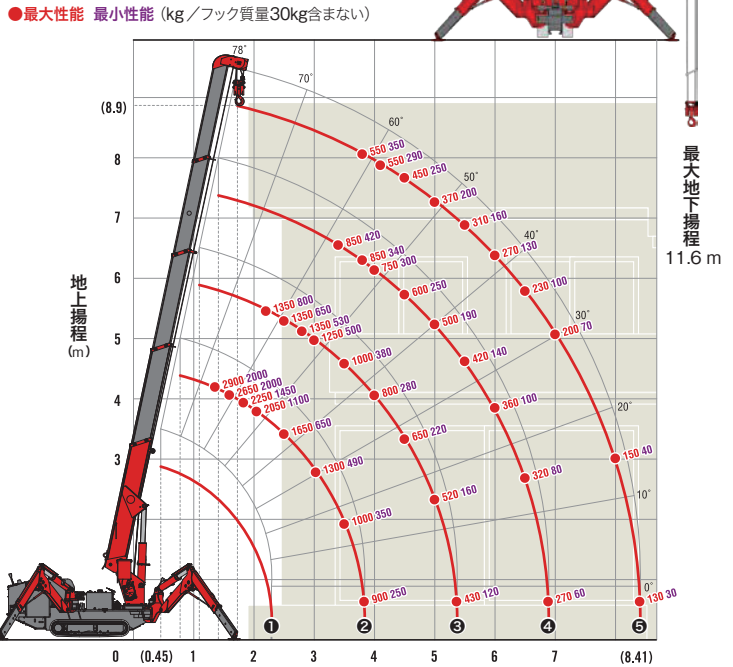


優れた小回り性能

■アウトリガ張出寸法 (標準展開角) / 展開パターン



■作業範囲図



■定格総荷重表

使用ブーム	作業半径(m)	~1.4	1.5	1.8	2.0	2.5	3.0	3.5	3.835	
①、①+②	最大性能(t)	2.93	2.68	2.28	2.08	1.68	1.33	1.03	0.93	
	最小性能(t)	2.03	2.03	1.48	1.13	0.68	0.52	0.38	0.28	
使用ブーム	作業半径(m)	~2.2	2.5	2.9	3.0	3.5	4.0	4.5	5.0	5.37
①+②+③	最大性能(t)	1.38	1.38	1.38	1.28	1.03	0.83	0.68	0.55	0.46
	最小性能(t)	0.83	0.68	0.56	0.53	0.41	0.31	0.25	0.19	0.15

使用ブーム	作業半径(m)	~3.4	3.8	4.0	4.5	5.0	5.5	6.0	6.5	6.89	
①+②+③+④	最大性能(t)	0.88	0.88	0.78	0.63	0.53	0.45	0.39	0.35	0.30	
	最小性能(t)	0.45	0.37	0.33	0.28	0.22	0.17	0.13	0.11	0.09	
使用ブーム	作業半径(m)	~3.8	4.1	4.5	5.0	5.5	6.0	6.5	7.0	8.0	8.41
①+②+③+④+⑤	最大性能(t)	0.58	0.58	0.48	0.40	0.34	0.30	0.26	0.23	0.18	0.16
	最小性能(t)	0.38	0.32	0.28	0.23	0.19	0.16	0.13	0.10	0.07	0.06

※本表はクレーンを水平設置した時の性能で、負荷時のブームのたわみを含んだ実際の作業半径とクレーンの強度およびクローラの安定度に基づいています。
 ※アウトリガは水平堅土上に原則として最大張出で設置してください。またアウトリガの設置を誤ると転倒の恐れがありますので十分注意してください。
 ※定格総荷重はフックブロック(30kg)の質量を含みます。

■仕様

商品コード	KANI29E	
型式	URW295CB3RA2	
ブーム段数	5段	
クレーン容量	2.93t×1.4m	
最大地上揚程(約)	8.9m	
最大地下揚程(約)	11.6m	
最大作業半径	8.41m	
フック巻上速度 (4層目、ロープ掛数4)	標準	7.0m/min
	高速	9.1m/min
ブーム伸長速度	標準	6.12m/31s
	高速	6.12m/23s
ブーム上げ速度	標準	0~78度/17s
	高速	0~78度/12s
旋回範囲/速度	標準	360度(連続)/1.0rpm
	高速	360度(連続)/1.5rpm
寸法	2730×690×1530mm	
質量	2290kg	

■コスト比較

バッテリー

1日あたりの電気代は、約 **250円**

作業時間：4時間/日
 満充電料金：249.6円/回
 (総電力：12.48kW、電気代：20円/kWh)

ディーゼルエンジン

1日あたりの燃料代は、約 **1,510円**

作業時間：4時間/日
 稼働可能時間：0.41h/L (タンク容量10L)
 軽油代：155円/L

化石燃料の
約 **1/6**

