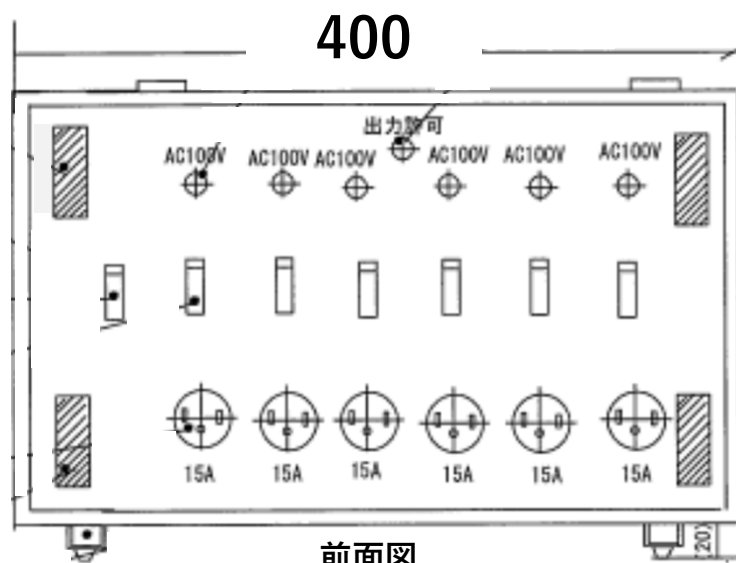
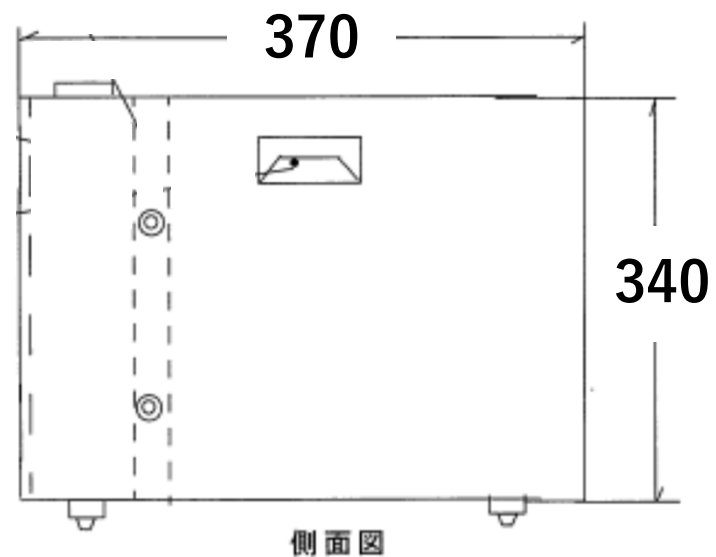


外觀図

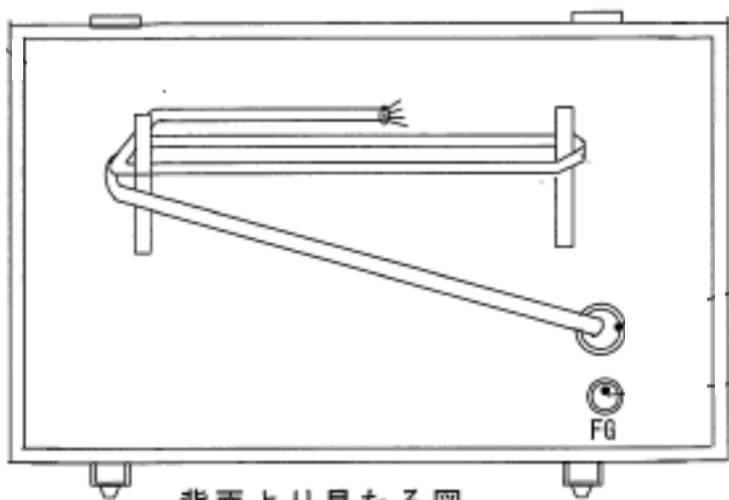
型式：KAC-10-R 単位 (mm)



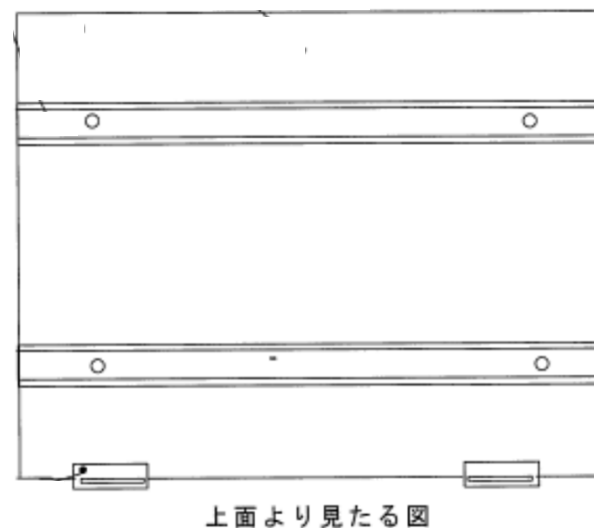
前面図



側面図



背面より見たる図



上面より見たる図