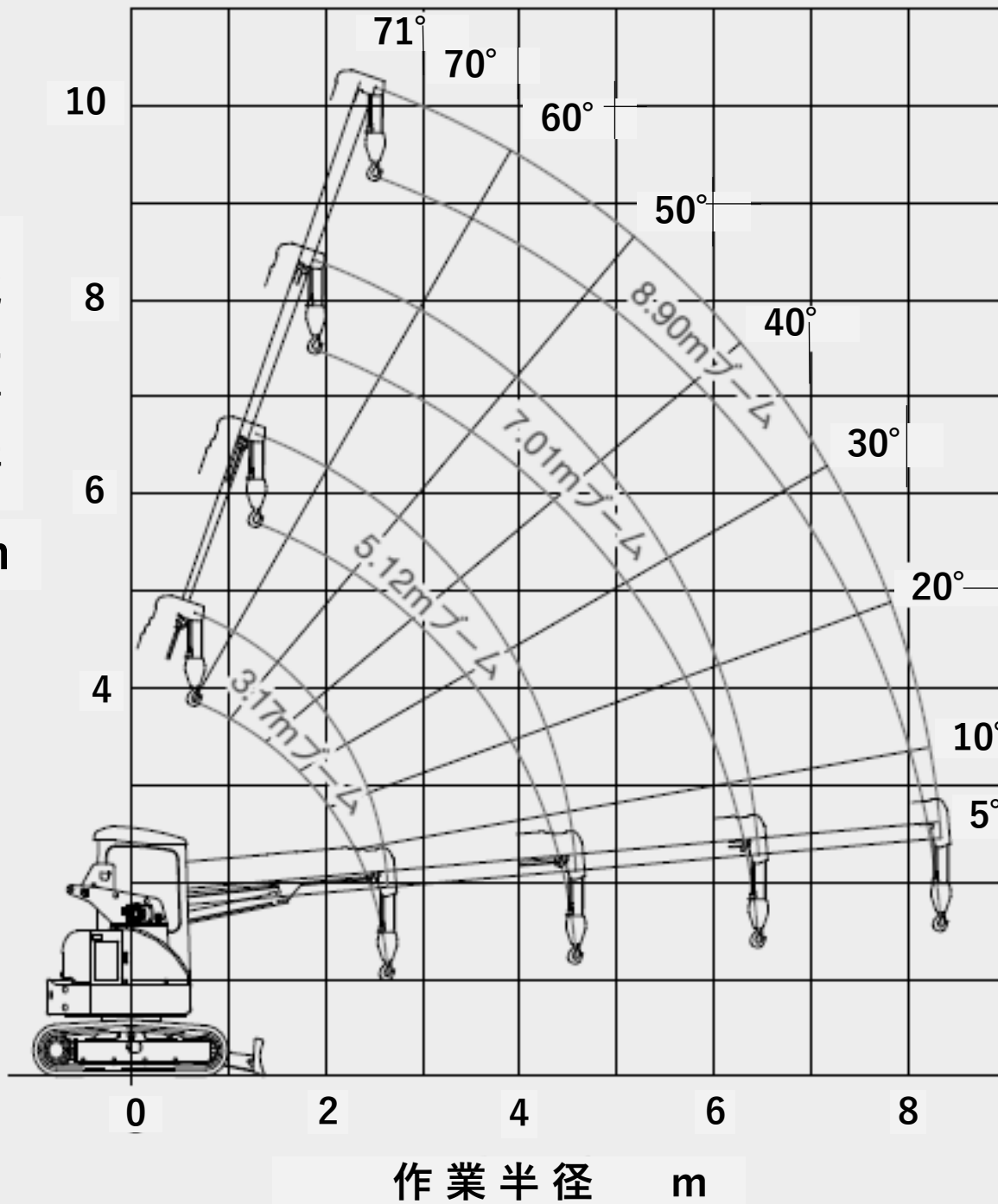


地上揚程
m



作業半径 m