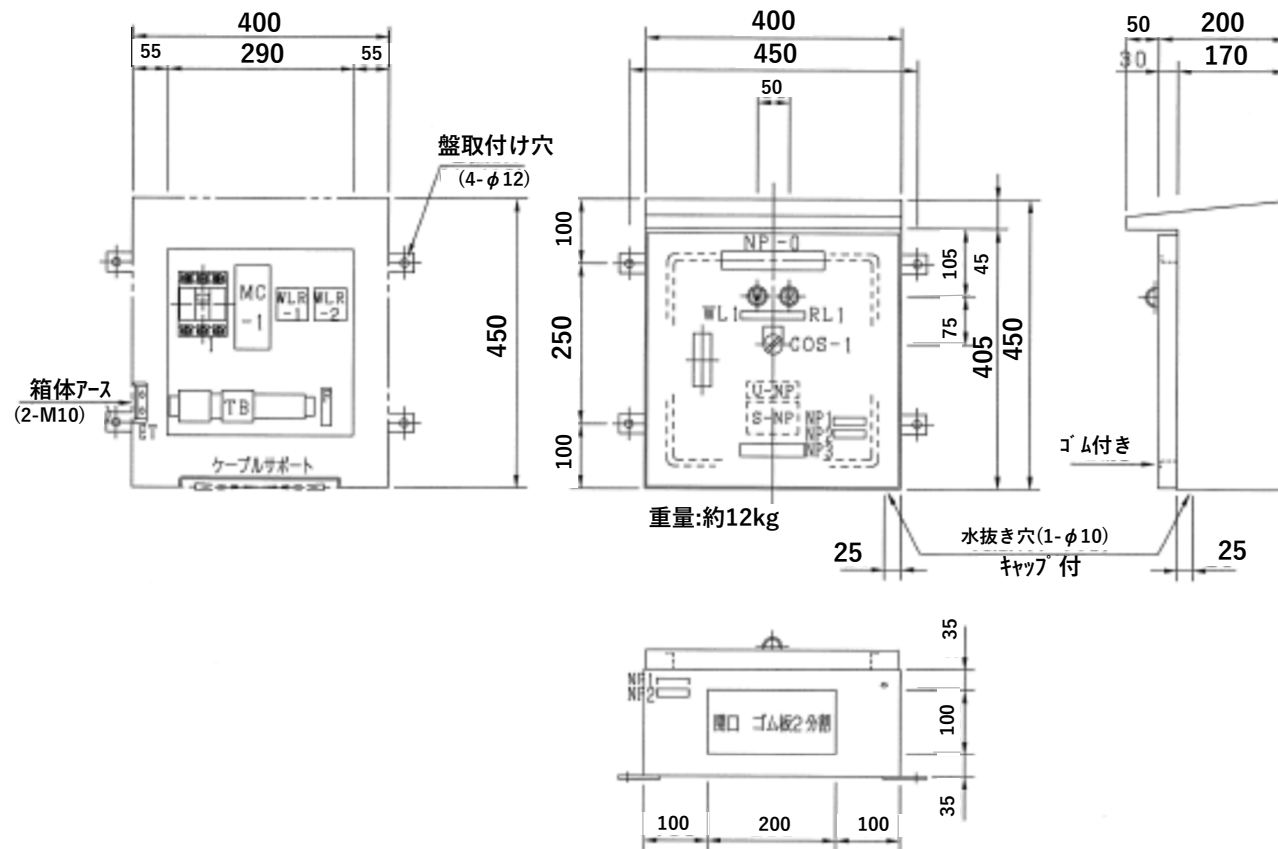


外形図

型式:DPLC-1.5

(単位:mm)



TB配列

