

NOTE

納 入 仕 様 書


御納
入先 水中ポンプ盤 殿

設計
監督 殿

御註
文先 株式会社 レンタルのニッケン 殿

日付	・ ・	・ ・	・ ・
受領印			

この仕様書を受領いたしました。

 宇賀神電機株式会社
UGAJIN ELECTRIC CO.,LTD.

本社 東京都港区三田3-4-12 三田MTビル
〒108-0073 TEL(03)3455-1611
FAX(03)3455-2610
古河工場 茨城県古河市下大野2000
〒306-0204 TEL(0280)92-0566
FAX(0280)92-5481
茨城営業所 茨城県水戸市白梅3-4-1
〒310-0804 TEL(029)221-0508
FAX(029)221-1602

平成 年 月 日

盤製作仕様書

1. 盤の塗装色

- 弊社標準塗装は、JEM-1135を採用しており、盤の屋内外を問わず、表面及び内面、チャンネルベース、内部パネルの表面及び裏面、盤内取容機器のフレーム・カバーなどの金属露出部は、5Y7/1半艶(ライトベージュ色)で塗装します。
- 塗装仕上げではなく、溶融亜鉛メッキ(どぶ付け)やステンレスヘアライン仕上げ等の場合、内部パネルの表面及び裏面、盤内取容機器のフレーム・カバーなどの金属露出部は、5Y7/1半艶(ライトベージュ色)で塗装します。
- 塗装色は、図面目録の塗装色欄に各盤毎に記載します。
〔備考〕 金属露出部とは、めっき部分及び不錆金属材料の部分を除いた金属部分のことで、防錆のため塗装する必要がある部分をいう。

2. 制御機器の配置と色別

	電源	運転	停止	故障	水位異常	警報停止	ランプテスト	リセット
表示灯	白	赤	緑	橙	橙	—	—	—
照光式押釦	—	赤	緑	—	—	—	—	—
押釦開閉器	—	赤	緑	—	—	緑	白	黄

〔備考〕 機器の配置は原則として、JIS C-0601「電気装置のとしての操作と状態の表示」に基づき製作します。

3. 導電部

3.1 導体サイズ

- 高圧の主回路配線には、高圧用絶縁電線(KIP)を使用し、PF・S形は、14mm²以上、CB形は38mm²以上の太さのものを使用します。ただし、計器用変圧器、避雷器、高圧進相コンデンサなどへの配線は14mm²以上とします。
- 盤内に使用する絶縁電線は、JISC3317「600V二種ビニル絶縁電線(HIV)」、JISC3307「600Vビニル絶縁電線(IV)」を使用し、その電流量に対する太さは下表とする。

「国土交通省大臣官房官庁営繕部監修公共建築工事標準仕様書(電気設備工事編)(平成22年版)」より抜粋

キュービクル・配電盤	電線の許容電流					
	太さ [mm ²]	電流量 [A]		太さ [mm ²]	電流量 [A]	
		IV	EM-IE, HIV		IV	EM-IE, HIV
3.5	30	39	60	177	234	
5.5	40	52	100	243	321	
8	49	65	150	322	426	
14	71	95	200	382	506	
22	93	124	250	454	600	
38	132	174	325	531	702	

〔備考〕 多糸ふ設及び電線被覆の温度上昇等を考慮し、補正を行うことがあります。

「国土交通省大臣官房官庁営繕部監修公共建築工事標準仕様書(電気設備工事編)(平成22年版)」より抜粋

分電盤・制御盤	絶縁電線の太さ(単位mm ²)					
	電流量 [A]	太さ		電流量 [A]	太さ	
		IV	EM-IE, HIV		IV	EM-IE, HIV
15以下	2 以上	2 以上	150以下	60 以上	38 以上	
20以下	3.5 以上	2 以上	200以下	100 以上	60 以上	
30以下	5.5 以上	3.5 以上	300以下	150 以上	100 以上	
40以下	8 以上	5.5 以上	350以下	200 以上	150 以上	
60以下	14 以上	8 以上	400以下	250以上又は150以上×2本	150 以上	
75以下	22 以上	14 以上	500以下	400以上又は150以上×2本	250以上又は100以上×2本	
100以下	38 以上	22 以上	600以下	500以上又は200以上×2本	325以上又は150以上×2本	

〔備考〕 多糸ふ設及び電線被覆の温度上昇等を考慮し、補正を行うことがあります。

3.2 導体の配置と色別

- 銅 帯・・・メッキ仕上げとし、端末に右表の色別をします。
 - 絶縁電線・・・低圧の主回路電線は、黄色の電線を使用し、端末には絶縁キャップにより右表の色別をします。高圧の主回路電線は、黒色のKIP絶縁電線を使用し、端末にはテープにより右表の色別をします。
 - 接地線・・・緑色の絶縁電線を使用します。
- 〔備考〕
- 低圧の三相回路、又は単相三線式回路より、分岐する単相2線式回路は、分岐前の色別によるものとします。
 - 三相交流の場合は、第1相・第2相・第3相の順に相回転するものとします。
 - 相配置は、左右の場合は左から、直流は右から、上下の場合は上から、遠近の場合は近い方からとします。

3.3 接続部

- 主回路導体の接続部には、締付け確認のチェックマークを付けます。
- 制御線には、絶縁性マークチューブを取付けます。

4. 配線方式

マークチューブ	主回路制御回路	無し ビニール・チューブ	
端末色別	主回路制御回路	絶縁キャップ(低圧の全端子) 無し	
BUS(銅バー)	配電盤類 分電盤類	ニッケル・メッキ ニッケル・メッキ	
盤内配線	主回路制御回路	圧着端子 圧着端子(ホーク形)	
端子台カバー	主回路制御回路	取り付け 取り付け	

- 〔備考〕 1) 盤内配線は合成樹脂製ダクト方式とし、一部束線方式を併用します。
2) 制御回路において、一部ハンダ接続をする場合もあります。

5. 名称板

用途	材質	文字	取付け方法	寸法
タイトル銘板	透明アクリル板(白色吹付)	丸ゴシック体、黒・赤色、裏面彫刻	貼り付け/ネイロンリベット止め	H-1~3, B-1~3
負荷用銘板	白色アクリル板	丸ゴシック体、黒・赤色、表面印刷	貼り付け/ネイロンリベット止め	J-8
請負者銘板	銀ヘアライン(50μ)シート	丸ゴシック体、黒色、表面印刷	貼り付け	W80xH25

アクリル銘板

記号		寸法
貼り付け	ビス止め	幅 x 高さ
H-1, J-1	B-1	315x63
H-2, J-2	B-2	200x40
H-3, J-3	B-3	160x31.5
H-4, J-4	B-4	125x25
H-5, J-5	B-5	100x20
H-6, J-6	B-6	80x20
H-7, J-7	B-7	63x16
H-8, J-8	B-8	50x12.5
H-9, J-9	B-9	40x10

6. 特記仕様のある場合は、下記に御指示下さい。

主回路導体の配置及び色別

電圧種別	電気方式	赤色	白色	黒色	青色
高圧	三相3線	第1相(R)	第2相(S)	-	第3相(T)
低圧	三相3線(200V)	第1相(R)	第2相(S) 接地側	-	第3相(T)
	三相3線(400V)	第1相(R)	-	第2相(S) 非接地側	第3相(T)
	三相4線	第1相(R)	中性相(N)	第2相(S)	第3相(T)
	単相3線	第1相(R)	中性相(N)	第2相(T)	-
	単相2線	第1相(R)	第2相(S) 接地側	第2相(S) 非接地側	-
直流2線	正極(P)	-	-	負極(N)	

回路	色別	電線太さ (mm ²)
交流制御回路	黄	1.25以上
直流制御回路(DC100V)	青	1.25以上
直流制御回路(DC24V以下)	青	0.5以上
少勢力回路・制御基板等	青	0.5以上
変成器二次回路	黄	2.0以上

19-07-31	13-07-31	13-07-31	13-07-31	TYPE	TITLE
APPROVALD	CHECKED	DESIGNED	DRAWING	仕様書	水中ポンプ盤
水口	水口	葛	葛	SET	
宇賀神電機株式会社 UGAJIN ELECTRIC CO., LTD.				SCALE	PAGE
				UNIT	02
				DRAWING No.	ORDER No.
				585702-01	13F-101_5A1Y

1

2

3

4

5

6

7

8

9

10

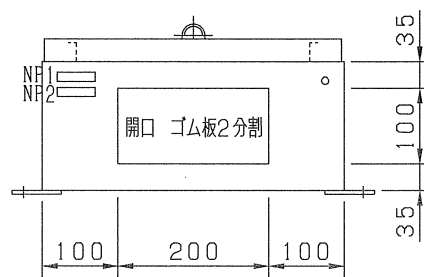
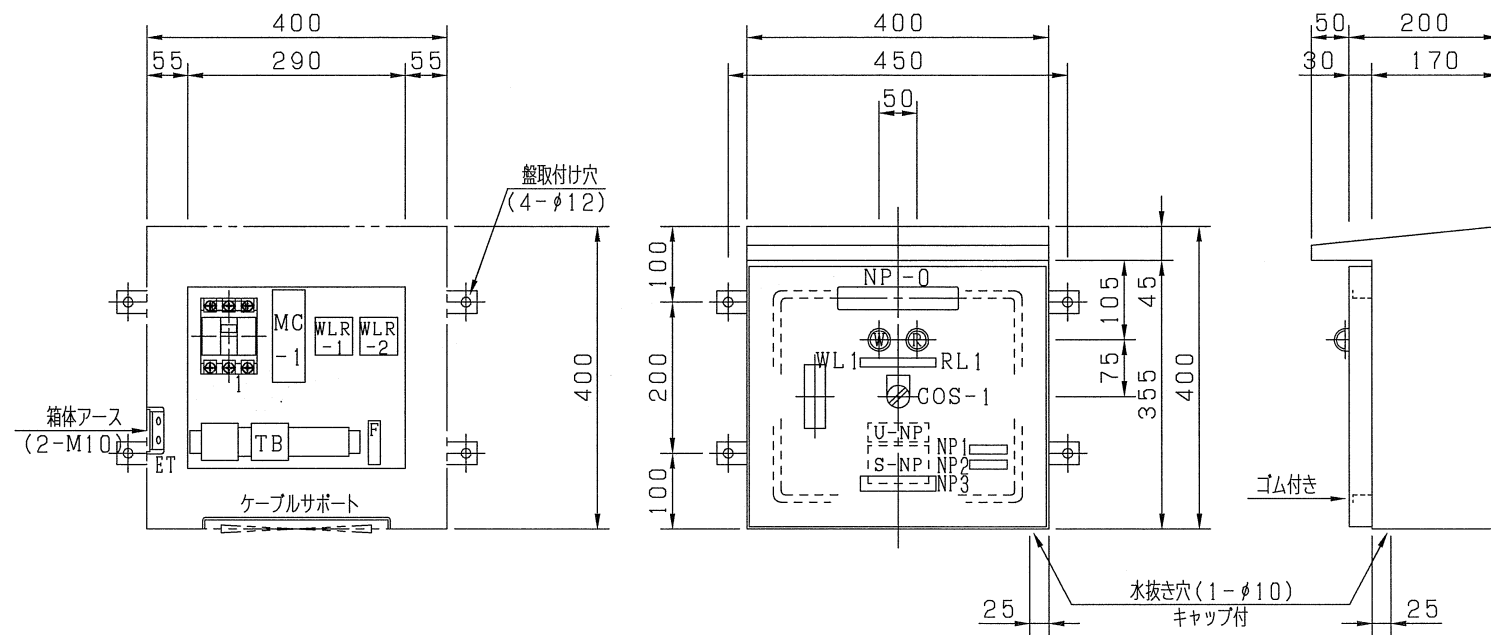
(使用機器に [●印] があるものが本工事に使用する機器です。)

使用機器	記号	品名	製造メーカー	型式	仕様	使用機器	記号	品名	製造メーカー	型式	仕様
●	HA	平面ハンドル	(株)ホシモト	AB-401, 2, 3	防水型 キ-NO.0200						
●	ELCB	漏電遮断器	(株)東芝	LEH250G LEH100G LES50G	3P RC35kA100/200/500mA0.1s 3P RC25kA100/200/500mA0.1s 3P RC5kA 30mA 0.1s						
●	MG	電磁開閉器	(株)東芝	MAQ形	AC200V 2Eサーマルリレー						
●	PL	表示灯	富士電機(株)	DR22	LED球 丸形						
●	COS	切替開閉器	富士電機(株)	XB5AD35	Φ22 1a1b 防水						
●	WLR	水位継電器	オムロン(株)	61F-GPN	100/200V						

A
B
C
D
E
F
G
H

△	・	△	13・07・31	13・07・31	13・07・31	13・07・31	TYPE	主要機器メーカーリスト		TITLE	
△	・	△	APPROVALD	CHECKED	DESIGNED	DRAWING	SET		水中ポンプ盤		
△	・	△	水口	水口	葛	葛	SCALE	UNIT	DRAWING No.	ORDER No.	
△	・	△	宇賀神電機株式会社 UGAJIN ELECTRIC CO., LTD.				—	冊冊	585703-01	13F-101_5A1Y	PAGE
										03	

様式 製図用紙 A3 (297X420)



TB配列

R	S	T	E	U	V	W	E	E11	E21	E31	E12	E22	E32
電源入力			出力			給水制御			排水制御				

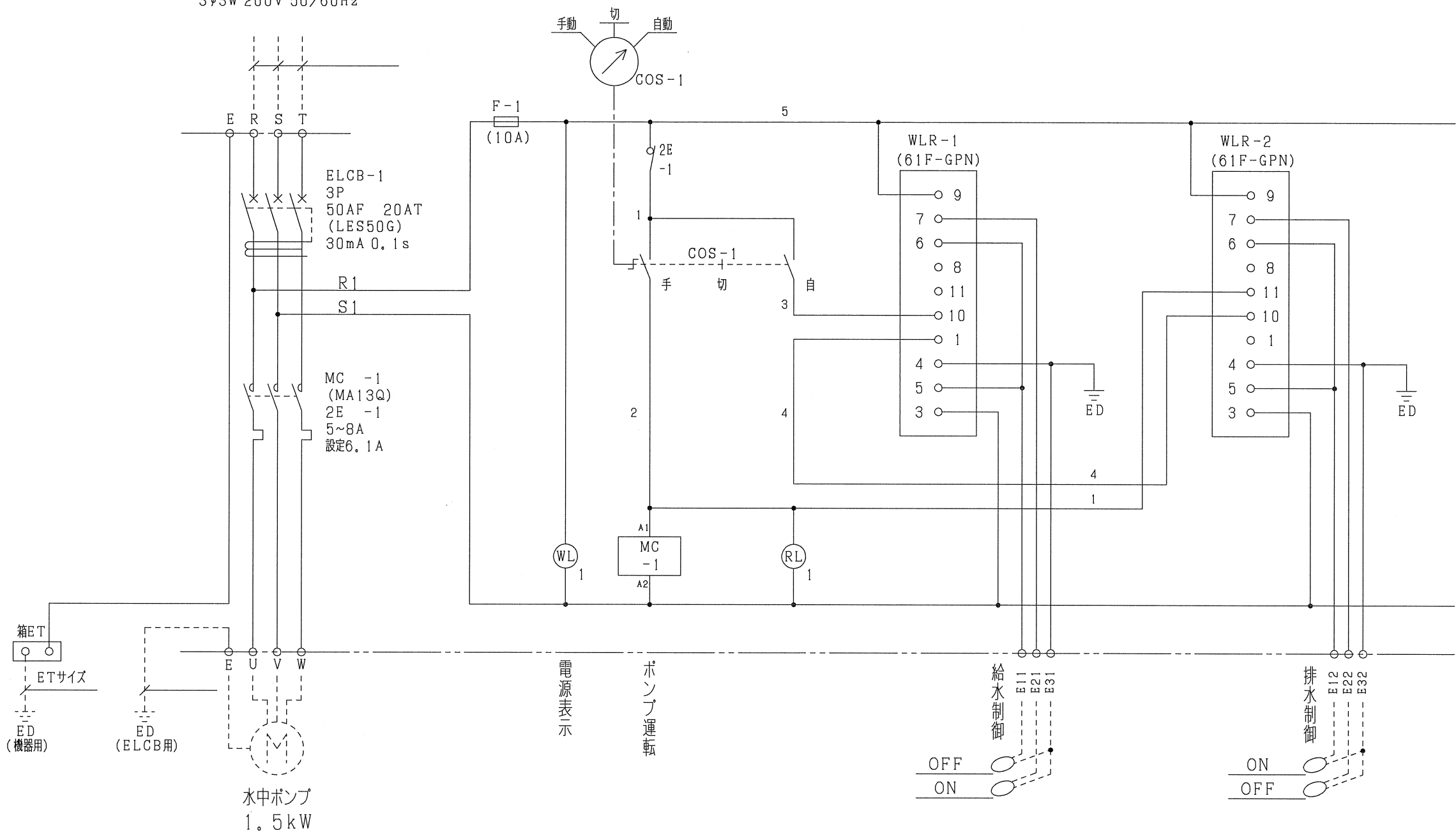
名称	仕様
扉板厚	1.6mm以上
箱体板厚	1.6mm以上
機器取付板	2.3mm鋼板

NPNo.	彫刻文字	型式
0	1.5kW水中ポンプ盤	H-3
WL1	電源	H-8
RL1	起動	H-8
COS-1	手動-切-自動	COS
1	ELB付	シール
2	DPLC-1.5	シール
3		20x100

様式 製図用紙 A3(297X420)

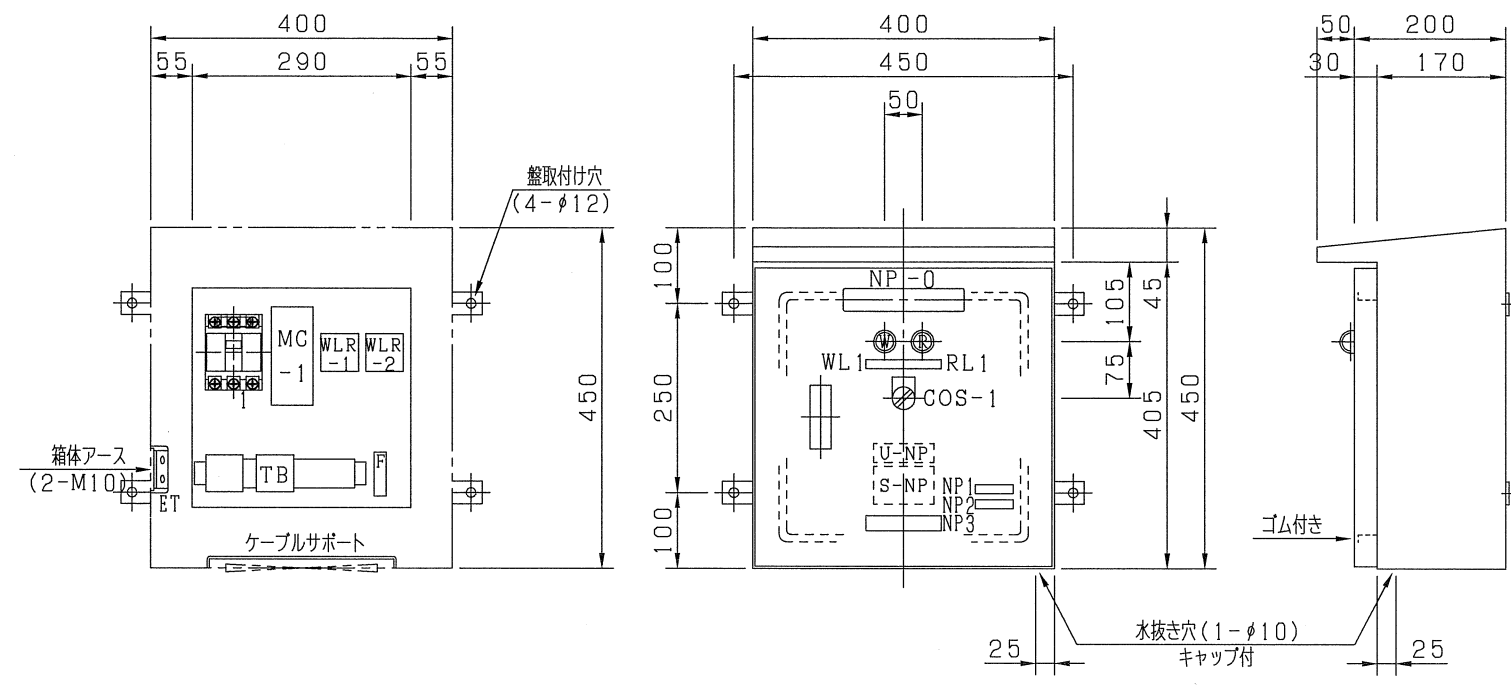
④	.	.	13・07・31	13・07・31	13・07・31	13・07・31	TYPE 1.5kW水中ポンプ盤 屋外壁掛形 30SET	TITLE 水中ポンプ盤		
			APPROVALD	CHECKED	DESIGNED	DRAWING				
③	.	.	水口	水口	葛	葛	SCALE 1:10		UNIT mm	
②	.	.	宇賀神電機株式会社 UGAJIN ELECTRIC CO., LTD.				DRAWING No, 101DPLC1G01		ORDER No, 13F-101_5A1Y	PAGE 1-1/2
①	.	.								

3φ3W 200V 50/60Hz

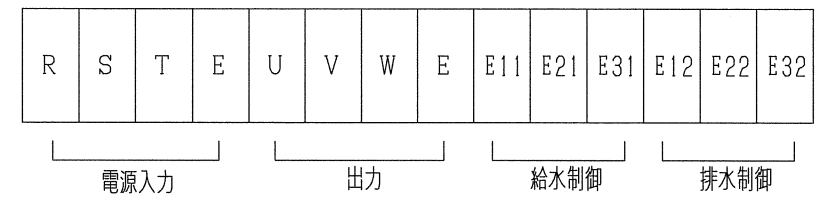


様式 製図用紙 A3 (297X420)

<p>④ . . .</p> <p>③ . . .</p> <p>② . . .</p> <p>① . . .</p>		13・07・31	13・07・31	13・07・31	13・07・31	TYPE	TITLE		
		APPROVALD	CHECKED	DESIGNED	DRAWING	1.5 kW水中ポンプ盤		水中ポンプ盤	
		水口	水口	葛	葛	結線図 SET			
		宇賀神電機株式会社 UGAJIN ELECTRIC CO., LTD.				SCALE	UNIT	DRAWING No,	ORDER No,
					—	冊冊	101DPLG1S01	13F-101_5A1Y	1-2/2



TB配列

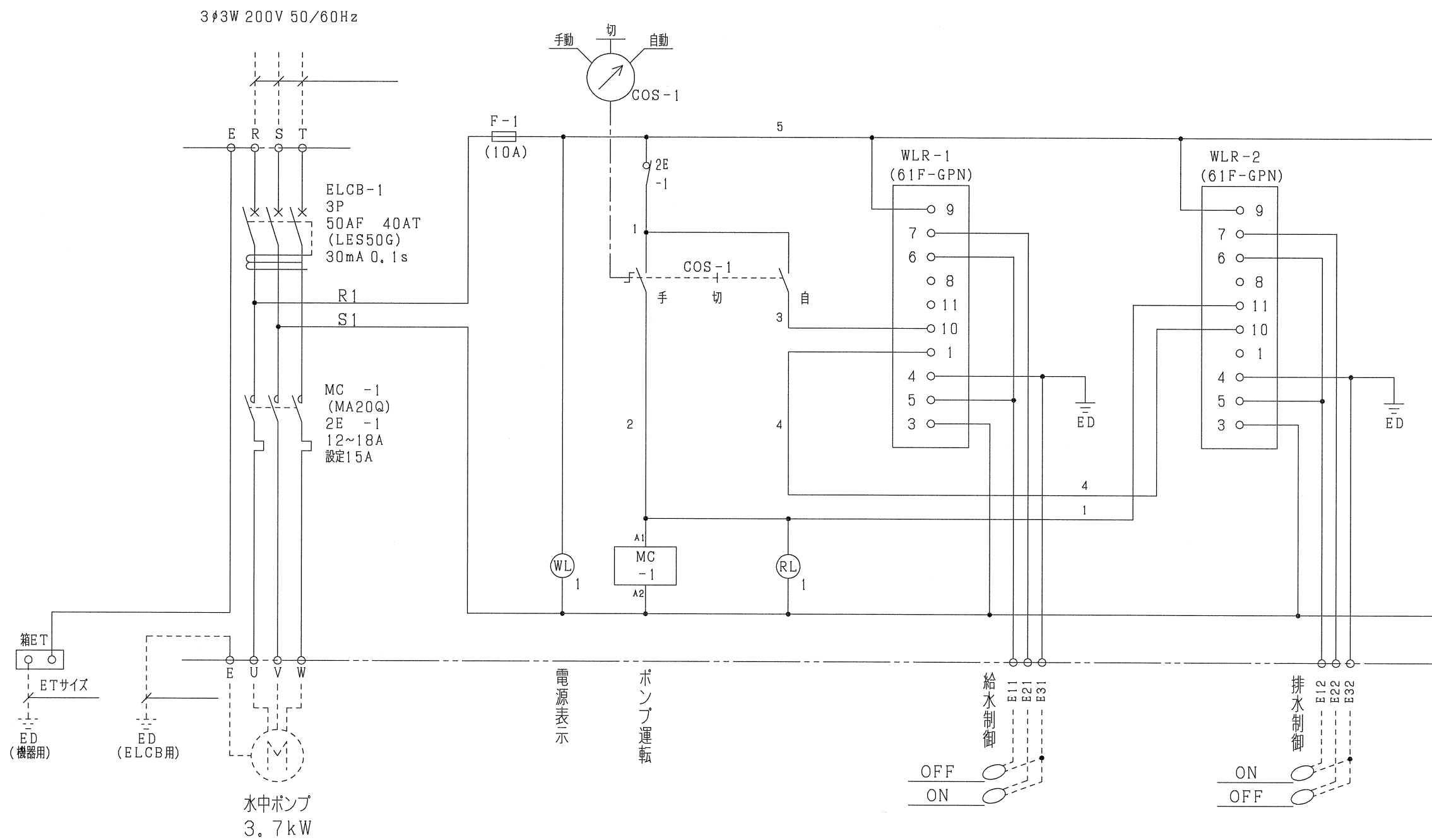


名称	仕様
扉板厚	1.6mm以上
箱体板厚	1.6mm以上
機器取付板	2.3mm鋼板

NPNo.	彫刻文字	型式
0	3.7kW水中ポンプ盤	H-3
WL1	電源	H-8
RL1	起動	H-8
COS-1	手動-切-自動	COS
1	ELB付	シール
2	DPLC-3.7	シール
3		20x100

様式 製図用紙 A3 (297X420)

△ . . △ . . △ . . △ . .	13・07・31	13・07・31	13・07・31	13・07・31	TYPE 3.7kW水中ポンプ盤 屋外壁掛形 10SET	TITLE 水中ポンプ盤			
	APPROVALD	CHECKED	DESIGNED	DRAWING					
	水口	水口	葛	葛	SCALE	UNIT	DRAWING No.	ORDER No.	PAGE
	宇賀神電機株式会社 UGAJIN ELECTRIC CO., LTD.				1:10	mm	101DPLCG01	13F-101_5A1Y	2-1/2



様式 製図用紙 A3 (297X420)

④ ③ ② ①	13・07・31	13・07・31	13・07・31	13・07・31	TYPE	TITLE
	APPROVALD	CHECKED	DESIGNED	DRAWING	3.7kW水中ポンプ盤	水中ポンプ盤
	水口	水口	葛	葛	結線図	SET
	宇賀神電機株式会社 UGAJIN ELECTRIC CO., LTD.				SCALE	UNIT
				—	mm	ORDER No, 13F-101_5A1Y
						PAGE 2-2/2


水中ポンプ盤 取扱説明書

A. 接続

- A1. 電源入力端子 (R, S, T) に3φ3W 200Vを接続する。
- A2. ポンプ出力端子 (U, V, W, E) に水中ポンプを接続する。
- A3. 給排水用に使用する場合は、電極制御端子 (E11, E21, E31, E12, E22, E32) にフロートスイッチを接続してください。
- A4. 給水用に使用する場合は、電極制御端子 (E11, E21, E31) にフロートスイッチを接続してください。又、付属電線にて (E12, E32) を接続してください。
- A5. 排水用に使用する場合は、電極制御端子 (E12, E22, E32) にフロートスイッチを接続してください。
- A6. 箱体アースを忘れずに接続してください。

B. 操作

- B1. 切替スイッチ (COS) を「手動」にすると、ポンプを運転できます。
- B2. 切替スイッチ (COS) を「切」にすると、ポンプが停止します。
- B3. 切替スイッチ (COS) を「自動」にすると、水位の変化でポンプは自動運転、停止します。
- B4. 白色表示灯 (WL) は、点灯で、電源確認です。
- B5. 赤色表示灯 (RL) は、点灯で、ポンプ運転確認です。

	TYPE 取扱説明書 SET	TITLE 水中ポンプ盤	
DRAWING No.	 宇賀神電機株式会社 UGAJIN ELECTRIC CO., LTD.	ORDER No. 13F-101_5A1Y	PAGE