

## 外形図

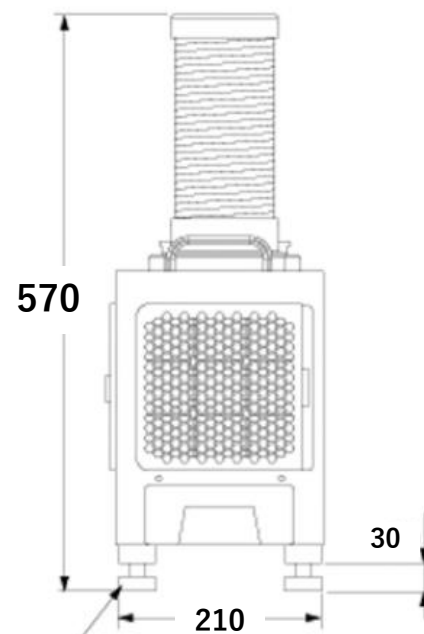
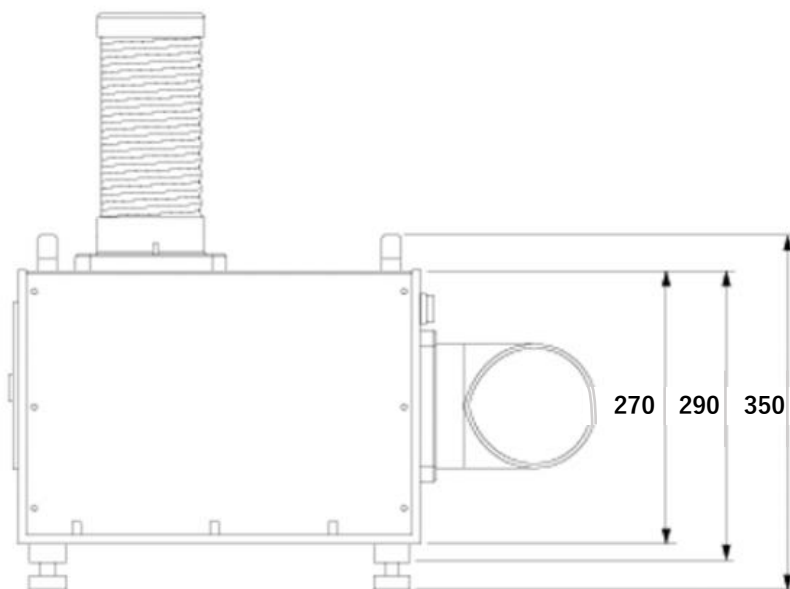
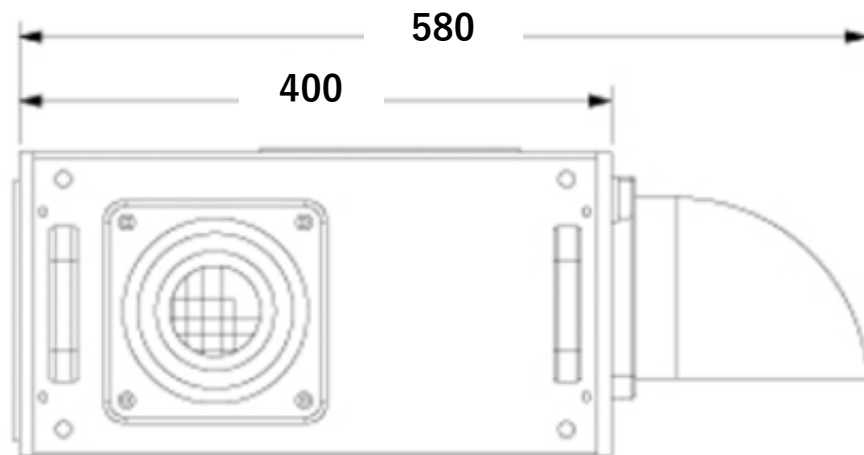
型式：SDC-034

(単位：mm)

## 小型DCクーラー(電気式用)

### 特徴

- ◆ バッテリーで動く小型DCクーラー！
- ◆ 電圧が自動検知なので切替不要！
- ◆ 電圧降下の影響無く使用が可能！
- ◆ 用途に合わせた2種類電源コード付き！
  - ※ 直結コード(高温下でのご使用時)
  - ※ 連結コード(取付・取外しを優先する場合)



脚の高さ調節範囲は30~70mm