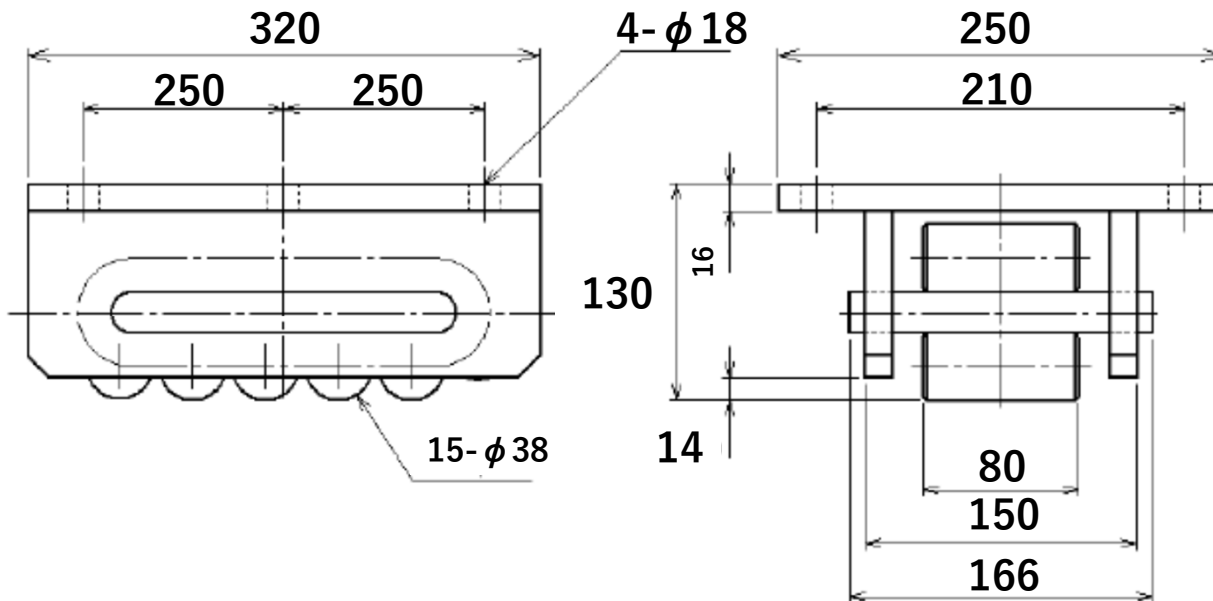


外形図

(単位：mm)

型式：タイプ3 No.25



特徴

- ◆超重荷重を支えるシンプル構造！
- ◆エンドレスコロの使用により全高を低く安定性抜群！
- ◆作業工数削減、運搬時間を大幅短縮！
- ◆直進が原則！
- ◆移動距離が10m以上の場合や直進性を高めたい時はガイドローラ方式を採用！