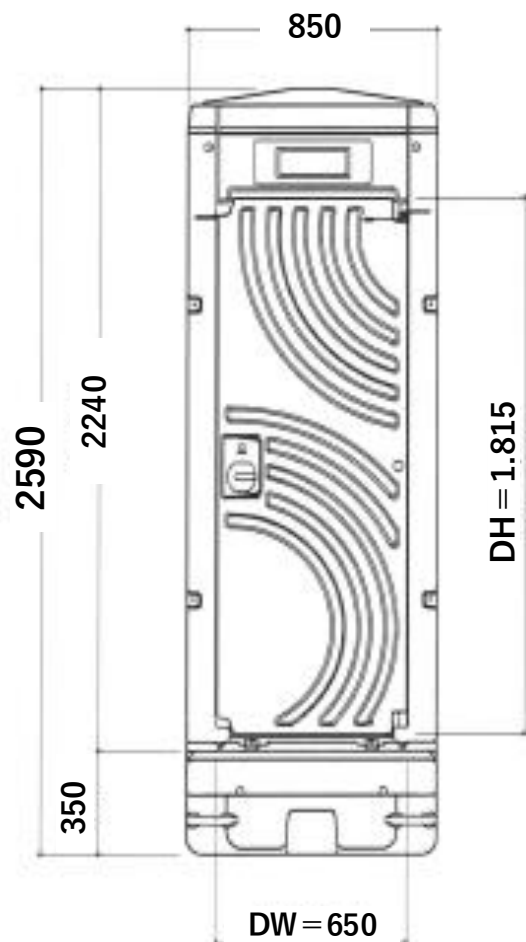


外形図

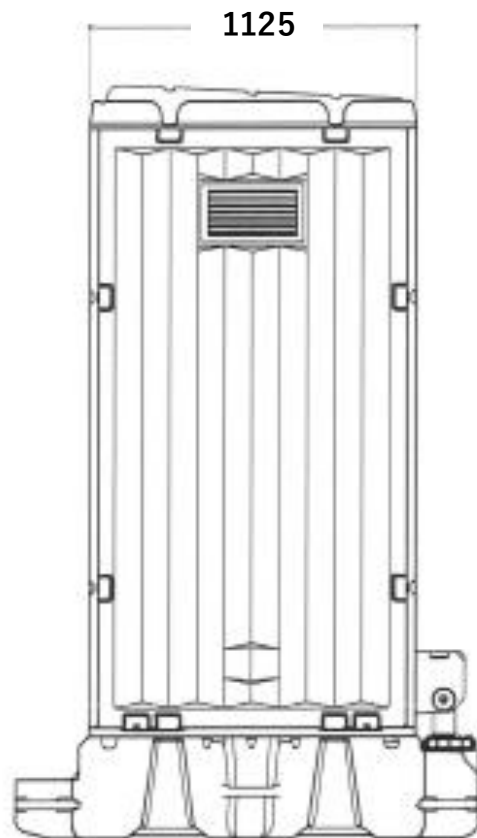
型式：GX-ACP PLUS

(単位：mm)

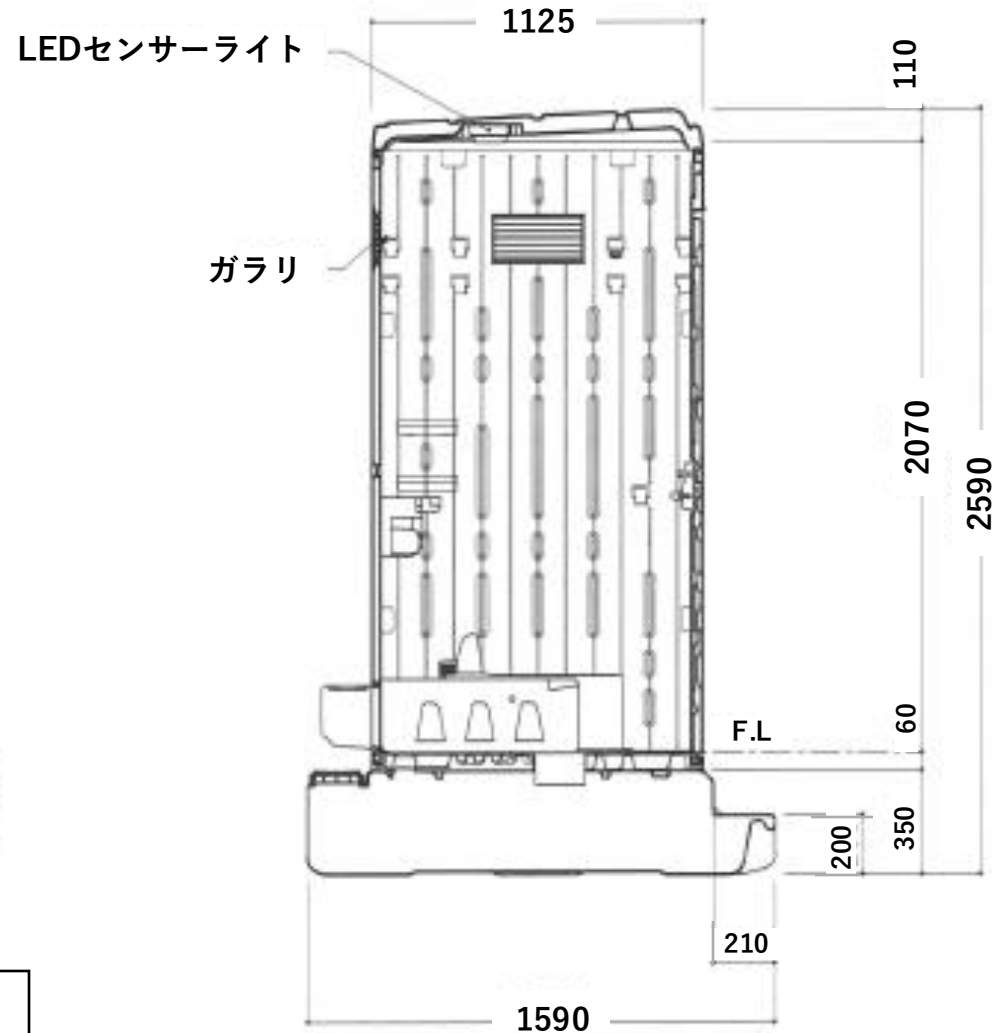
トイレスリム型 和式ペダル水洗2



A 立面図 S = 1/30



D 立面図 S = 1/30



断面図 S = 1/30