

テントを収納する

1 別売りの「砂袋」「加重プレート」「ウエイトバッグ」「ロープ」をご使用の場合は取外します。また、ベグ等をご使用の場合はすべて抜き取ります。

2 ロックアジャスター(右図参照)を押して、アウターレグを一番下までスライドさせます。

注意

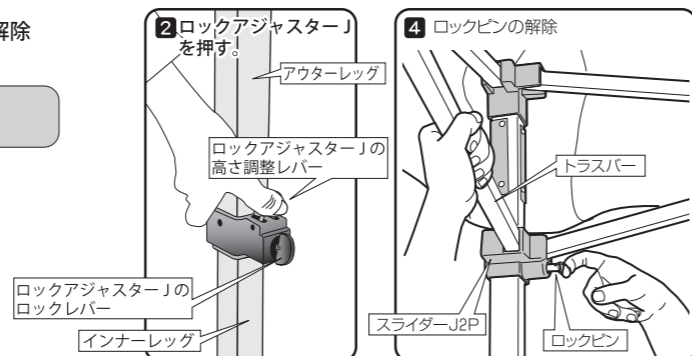
- アウターレグとインナーレグの連結部で手や指をはさむ恐れがあります。インナーレグに触れないよう、アウターレグの下部(スライダー J 2 P から下)をしっかり持ち、ロックアジャスターJのロックが解除になっていることを確認した上で、ロックアジャスターJの高さ調整レバーを押し込み、ゆっくりと長さを縮めてください。
- バランスを崩してテントが倒れる恐れがあります。アウターレグをスライドさせる際は、必ず四隅以外(中央の2本)から先に縮めていき、一辺に並んだ2本の脚を、同時に縮めてください。

3 四隅の天幕を少しめくり上げ、ロックピン(右図参照)すべてを引いて、ロックを解除してください。

注意

- スライダー J 2 Pにより手や指をはさむ恐れがあります。しっかりトラスバーを押さえ、ロックを解除してください。

4 マジックテープで固定された箇所をすべてはがし、天幕を取り外します。
※天幕は取り外して収納することで、摩擦による傷みも少なくなり長持ちします。



5 トラスバー下側のV字部分を持って、本体フレームを浮かせながらゆっくりと縮めてゆき、最後はアウターレグを持って縮めます。

注意

- トラスバー、アウターレグ等により手や指をはさむ恐れがあります。本体フレームを縮める際は十分に注意を払い、ゆっくりと作業してください。

6 本体フレームは本体収納バッグに収納し、付属品の数を確認してください。

メンテナンスについて

1. 使用後は天幕と本体フレームの汚れを落とし、よく乾かしてから収納してください。天幕の汚れがひどくなると美観を損なう上、耐候性・耐久性も悪くなります。また定期的に中性洗剤の希釈水を使って汚れやクスマを拭き取り、天幕や本体フレームに洗剤が残らないように濡れ雑巾等で拭き仕上げをしてください。(シンナーやアルコール類は素材や生地を傷める原因となるので絶対に使用しないでください。)

2. 塗装部のはがれやサビを発見した場合は、市販の補修用品で早期に塗装、補修を行ってください。

3. ボルト各部やネジ等、緩みがないか定期的にチェックを行い、緩みを見つけた場合は付属の六角レンチ等で締めつけてください。その際、締めすぎますと、ネジがからまわりして壊れるおそれがありますので、適度にしてください。

4. 天幕などの生地製品は経年劣化してきます。防水効果も低下しますので、市販の防水スプレーや目止剤を使い、定期的に塗布することをお勧めします。また、キズや穴あきがある場合はシーラー剤等を使用して補修を行ってください。天幕単品をお求めの場合は、別途お見積もり致します。詳しくは、お求めになった販売店へお問い合わせください。

5. 天幕を濡れた状態や高温多湿場所に長期保管されると、色うつりやひびいたりする事がございます。定期的に広げてメンテナンスを行ってください。

保管場所について

●本品を保管の際は、直射日光を避け、雨のあたらないような風通しの良い湿気の少ない場所に保管してください。

仕様

品番	サイズ	軒高/全高	収納サイズ	重量
SS-TNT-1818-C	1.8×1.8m	192~208cm	24×24×127cm	24.0kg
SS-TNT-1827-C	1.8×2.7m	192~208cm	24×31×127cm	31.0kg
SS-TNT-1836-C	1.8×3.6m	192~208cm	24×41×127cm	41.0kg
SS-TNT-2424-C	2.4×2.4m	192~208cm	24×24×127cm	30.0kg

フレーム	スチール+アルミ複合フレーム 柱部 :アルミ角パイプ+アルマイトコーティング仕上げ トラスバー他 :硬質スチール+粉体焼付塗装仕上げ
ジョイント	グラスファイバー+ナイロン6化合物
天幕素材	糸入り透明ターポリン【SK-3000】 0.3mm厚 《防災・帯電防止・耐寒・耐候》
高さ調整	三段階調整(最大高での使用を推奨)
付属品	本体収納バッグ、六角レンチ
オプション	砂袋(15kg用)、加重プレート(10kg・20kg)、ウエイトバッグ(10kg用)ベグ、ベグ収納袋、ロープ、かんたんキャリー、補修テープ、張網セット、他

<https://www.suiden.com>

Suiden 株式会社 **スイデン**

本社 〒543-0062 大阪市天王寺区逢阪2-4-24
お客様相談室 ☎0120-285-240 Eメールでのお問合せ: info@suiden.com

お問い合わせ、ご用命は……

テント+スポットエアコン

クーラーテント

スチール+アルミ複合フレーム 屋内用テント

SS-TNT-1818-C

SS-TNT-1827-C

SS-TNT-1836-C

SS-TNT-2424-C

梱包内容

- 本体フレーム……………×1
- 本体収納バッグ……………×1
- 天幕……………×1
- 六角レンチ……………×2

このたびは、本品をお買い上げいただき誠にありがとうございます。

安全にお使いいただくために、ご使用前に本取扱説明書をよくお読みの上、本書に掲げる使用方法に従い、未永くご愛用くださいますようお願い申し上げます。

またお読みになった後はいつでも取り出して読めるよう大切に保管してください。

本品を安全にお使いいただくために、下記の要領を必ずお守りください。

※なお、誤った取扱方法や使用状況、また改造等による破損・損害・事故、および経年劣化等による各部の劣化・損傷・サビや腐食の発生につきましては、責任を負いかねますのでご了承ください。

安全上のご注意

シグナルマークの定義



警告

この指示を無視して誤った取り扱いをすると、人が死亡または重傷を負う可能性が想定される内容を示しています。



注意

この指示を無視して誤った取り扱いをすると、人が傷害を負う可能性、および物的損害が発生する可能性が想定される内容を示しています。

警告ラベルについて

本品のフレームには、右図のような警告ラベルが貼り付けられています。警告ラベルの貼り付け箇所を確認し、要項を守ってご使用ください。また、万一警告ラベルが剥がれてしまった場合は、ラベルをご購入いただき、再度貼り付けてください。



使用条件

使用環境



警告

① 使い勝手を良くする為、天幕には薄手の生地を使用しております。その為、過度の負担がかかる環境での設置や使用方法によりテントの寿命を著しく縮める場合がございますのでご了承ください。

用途



警告

① 本品を改造したり加工したりしないでください。改造・加工による本体の倒壊や、人が傷害を負ったり、物を破損させる恐れがあります。



警告

② 本品には、絶対登らないでください。また、ぶら下がったり、物を吊したりする等、過度の負担を掛けるような行為はしないでください。倒壊や破損につながり非常に危険です。

取扱上の注意



警告

① 設営時にはテントが水平になるように設置し、必要に応じて別売りの「砂袋」「加重プレート」「ウエイトバッグ」、または「ロープ」「ベグ」等でテント支柱を固定してください。突風による本体の倒壊や、人が傷害を負ったり、物を破損させる恐れがあります。



警告

② 本品を使用の際は、無人で放置しないでください。思わぬ事故につながる恐れがあります。



警告

③ 本品に電源や火気類を近づけないでください。フレームには金属を使用しており、感電の危険があります。また、防災性のターポリン天幕を使用しておりますが、破損や火災発生の原因となります。



警告

④ ご使用前に、本取扱説明書をご理解していただいた上で、必ず一度組み立てテストを行ってください。その際、付属品の不足、不良等が発見された場合は、お求めになった販売店へお申し付けください。また本テントの使用、保管はお客様にて管理してください。当社では一切責任を負いかねますので予めご了承ください。



警告

⑤ 設営前に、設営場所が本取扱説明書の使用条件を満たしていることをご確認ください。



警告

⑥ 設営・収納作業時には、トラス部分(ジャバラ状の骨組み)、スライド部分、ストッパー部分に手や指をはさむ恐れがありますので、作業時は軍手等を着用し、ケガや事故のないよう十分に注意しながら作業を行ってください。



警告

⑦ 設営・収納作業は安全のため、必ず大人2人以上で行ってください。また、フレームを設営、撤収する際は負荷が掛かりますので、無理せずゆっくり行ってください。変形や破損する恐れがあります。



注意

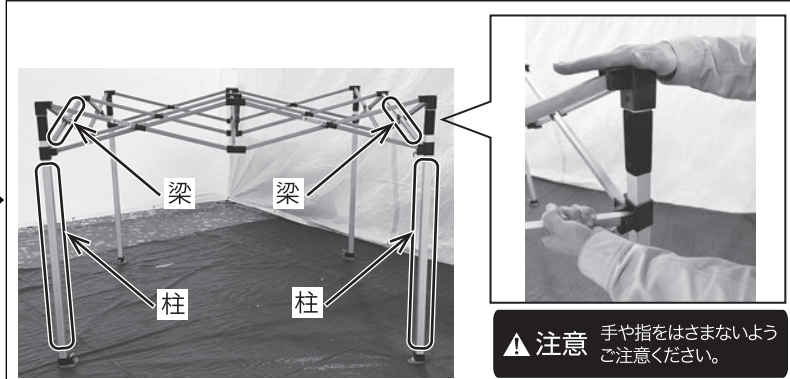
⑧ 本品は、鉄・アルミパイプを使用しているため、足元に落としたり、手や指等をはさむと大変危険です。取り扱いには十分ご注意ください。

テントの組立方法

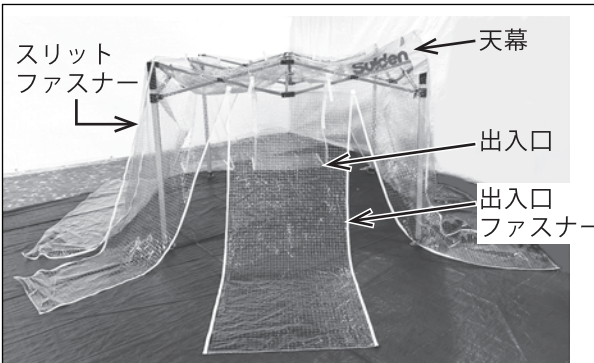
※写真は「SS-TNT-1818-C」を例に説明しています。テントの大きさに違いはありますが、他の規格品も組立手順は同じです。



1. フレームを挟んで2人で向かい合い、それぞれ柱を2本ずつ持ち、少し浮かせながら手の広がる範囲で広げます。



2. 梁部分に持ち替えフレームを広げります。柱ごとに【カチッ】と音が鳴るまでしっかりロックをかけていきます。



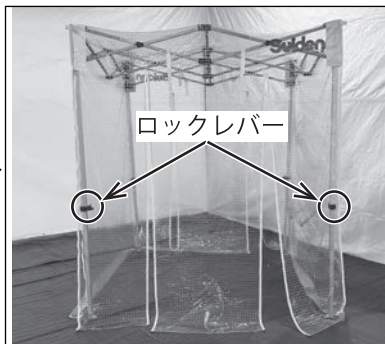
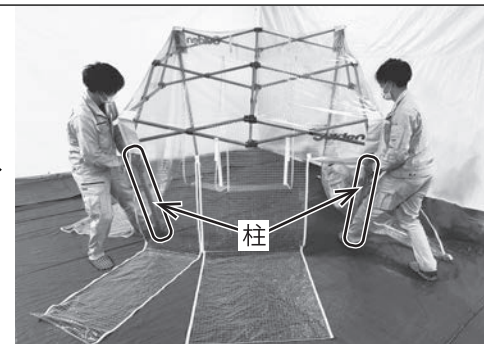
3. 広げたら天幕を被せます。この際、天幕の出入口や角部分のスリットファスナーを開けると被せやすくなります。



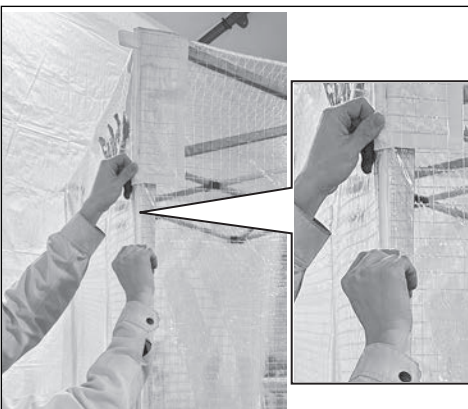
4. フレームのカドと天幕のカド(補強布あり)を合わせていきます。天幕を面ファスナーで締めます。



5. 2人で隣り合う柱を持ちあげ、辺ごとに高さを調整します。隣り合わない柱を伸ばしますとフレームがねじれ、破損や事故に繋がる場合がございます。



ロックレバーのON-OFFの表示範囲を超えて回すと、破損する恐れがございますので、ご注意ください。



6. 角部分のスリットファスナー、使用しない出入口ファスナーを閉めればテントの設営は完了です。



出入口は巻き上げて面ファスナーで止められます。

スポットエアコンの接続方法

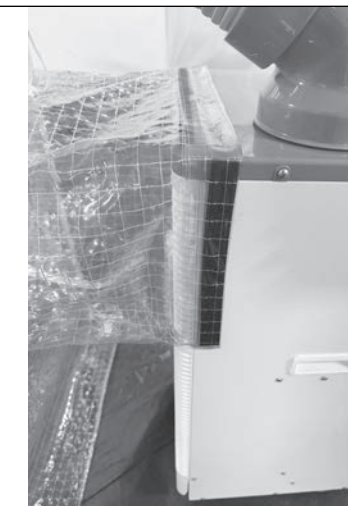
続いてスポットエアコンと接続しましょう。



7. 冷風ダクトは白い丸形のダクトホースで覆い、ヒモでしっかりと抱き、固定してください。



8. 吸気口は透明四角のダクトホースをマグネットで取り付けます。



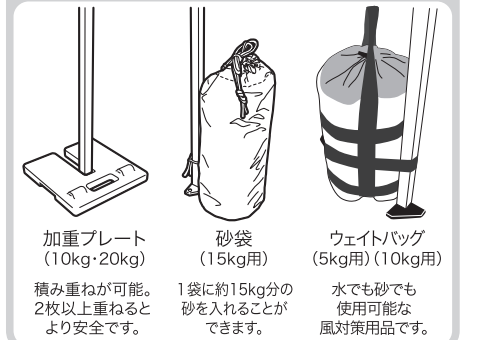
9. 冷風・吸気がうまく行えているか確認が出来れば設営完了となります。

ここまで完成した時点で、次の事項を確認し、異常のある場合はテントのご使用を中止してください。また対応につきましては、お求めになった販売店へお問い合わせください。

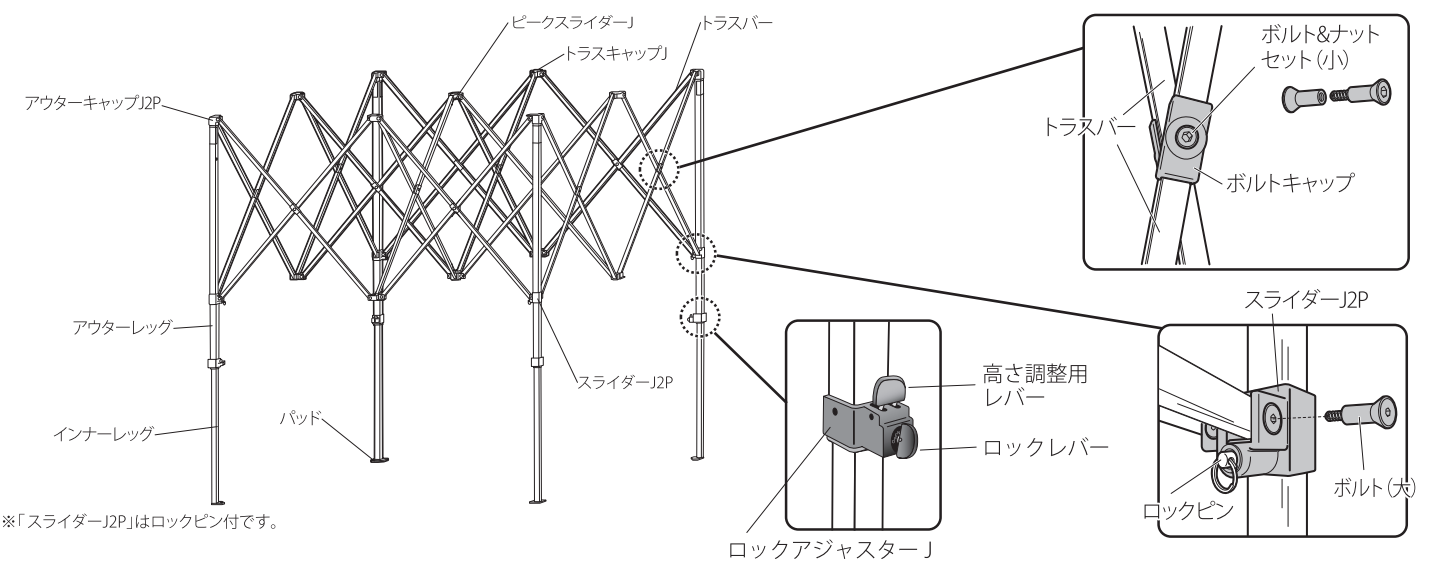
- 天幕が破れている、フレームが曲がっている等の異常のある箇所はないですか？
※なお、ボルトが緩んでいる場合は、付属の六角レンチで締め直してください。
- 天幕と本体フレームの面ファスナーの貼り付き具合は弱くないですか？
- 天幕はたるみなく「ピン」と張れていますか？
- 本体フレームの各ストッパーが、きちんと固定されていますか？

テントを固定する

テントの固定に「加重プレート」「砂袋」「ウォーターウェイト」などの別売オプション品をご利用ください。



各部の名称



※「スライダーJ2P」はロックピン付です。