



carbon
neutral

鉛蓄電池機に比べて消費電力が少なく
運用上のCO₂排出量ゼロで脱炭素社会に貢献

リン酸鉄リチウムイオンバッテリー搭載 フォークリフト 1.6t&2.0t

低消費
電力

急速
充電

広範囲
稼働温度
環境



2.0t型 ECB20D



フルカラーディスプレイ搭載



専用充電器 (20A)



充電器電源プラグ

特長

●低消費電力

鉛蓄電池機に比べ電気料金は半分以下。自己放電率も大幅に低減。

●急速充電

4.5時間で満充電。高稼働現場でも休憩時間を活用し効率的に運用可能。

●広範囲稼働温度環境

-25~60℃の温度環境でも稼働可能。

●高登坂能力、パワー不足改善

エンジン並みのパワーを実感。30%以下の充電でもパワフル。



レンタルのニッケン



carbon
neutral

鉛蓄電池機に比べて消費電力が少なく
運用上のCO₂排出量ゼロで脱炭素社会に貢献

リン酸鉄リチウムイオンバッテリー搭載 フォークリフト 1.6t & 2.0t

10年間(稼働時間:250日/年、5h/日)燃料費の比較

●燃料費



ガソリン
フォークリフト

約139.5円/L~

ディーゼル
フォークリフト

約118.5円/L~

LPガス
フォークリフト

約90円/L~

●電気代



鉛蓄電池
フォークリフト

電気料金

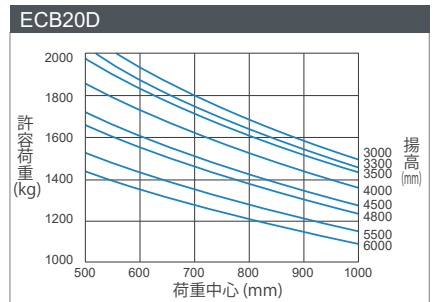
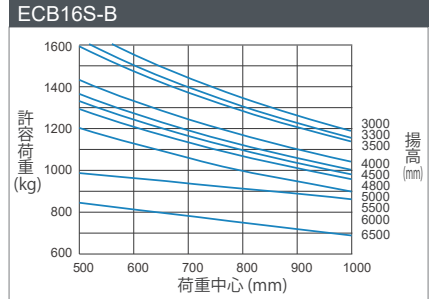
補水液費
メンテナンス費

電気料金

ランニングコストに大きな差が出ます!

※2.5t車でのイメージです。車種・使用状況・環境により異なります。

許容荷重

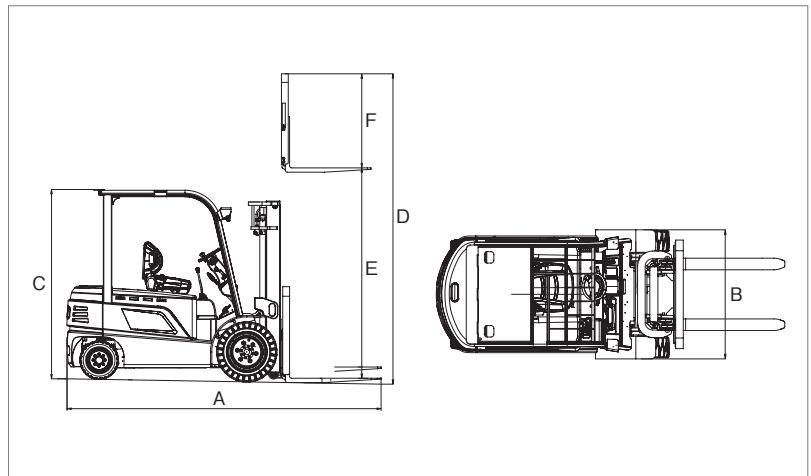


仕様

商品コード	L15FL	L2FL
種別	1.6t リチウム	2.0t リチウム
メーカー	BYD	BYD
型式	ECB16S-B	ECB20D
定格荷重	1600kg	2000kg
最大揚高	E 3000mm	3000mm
フォーク長さ	1070mm	1070mm
登坂能力(5分定格)	15~20%	16~20%
全体寸法	全長 A	3195mm
	全幅 B	1050mm
	全高 C	1995mm
	最大揚高時高さ D	4000mm
	バックレスト高さ F	1000mm
車両重量	3440kg	3620kg
資格等(フォークリフト)	技能講習	技能講習

※2.0tサイドシフト仕様もあります。(商品コード:L2FS12)

外形図



装備・特徴



自己放電率は鉛蓄電池が
月に15~30%なのに対し
このバッテリーは月3%!



優れた視認性



LEDライト



フルカラーディスプレイ

レンタルのニッケン

ますます便利に!
クレジットカードがご利用いただけます。

E-mailでのお問合せ nikken@rental.co.jp



この商品の使用に際しては取扱説明書を必ずお読みください。
・内容は予告なしに変更する場合がありますので詳細は最寄りの営業所にお問合せください。
・商品の外観・仕様は年式や型式により多少異なる場合があります。
・当営業所に在庫が無い場合には、有料にて他営業所から取り寄せます。

商品問合せNo S-2618 P230424-000h

ホームページは
こちらから

