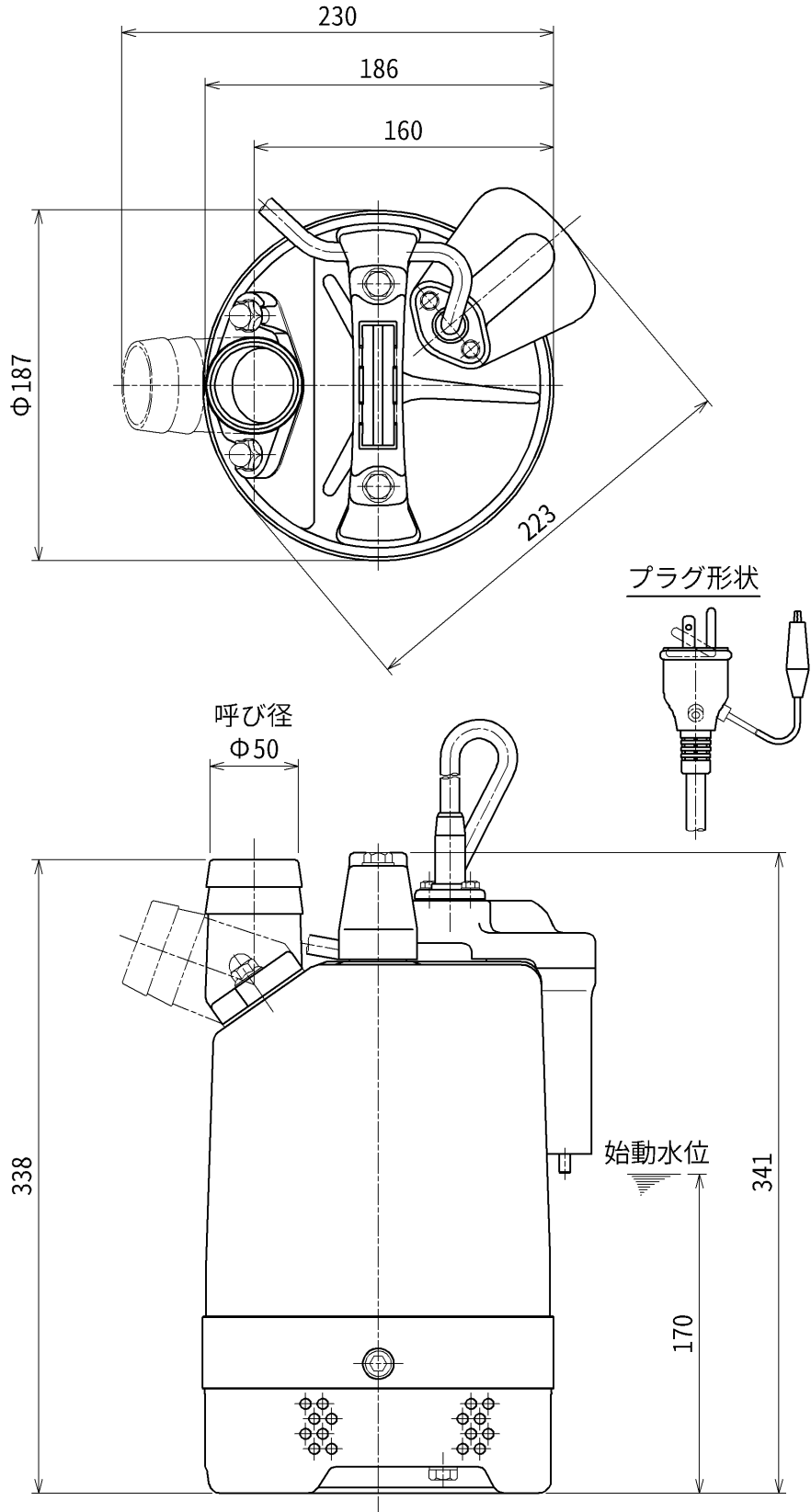


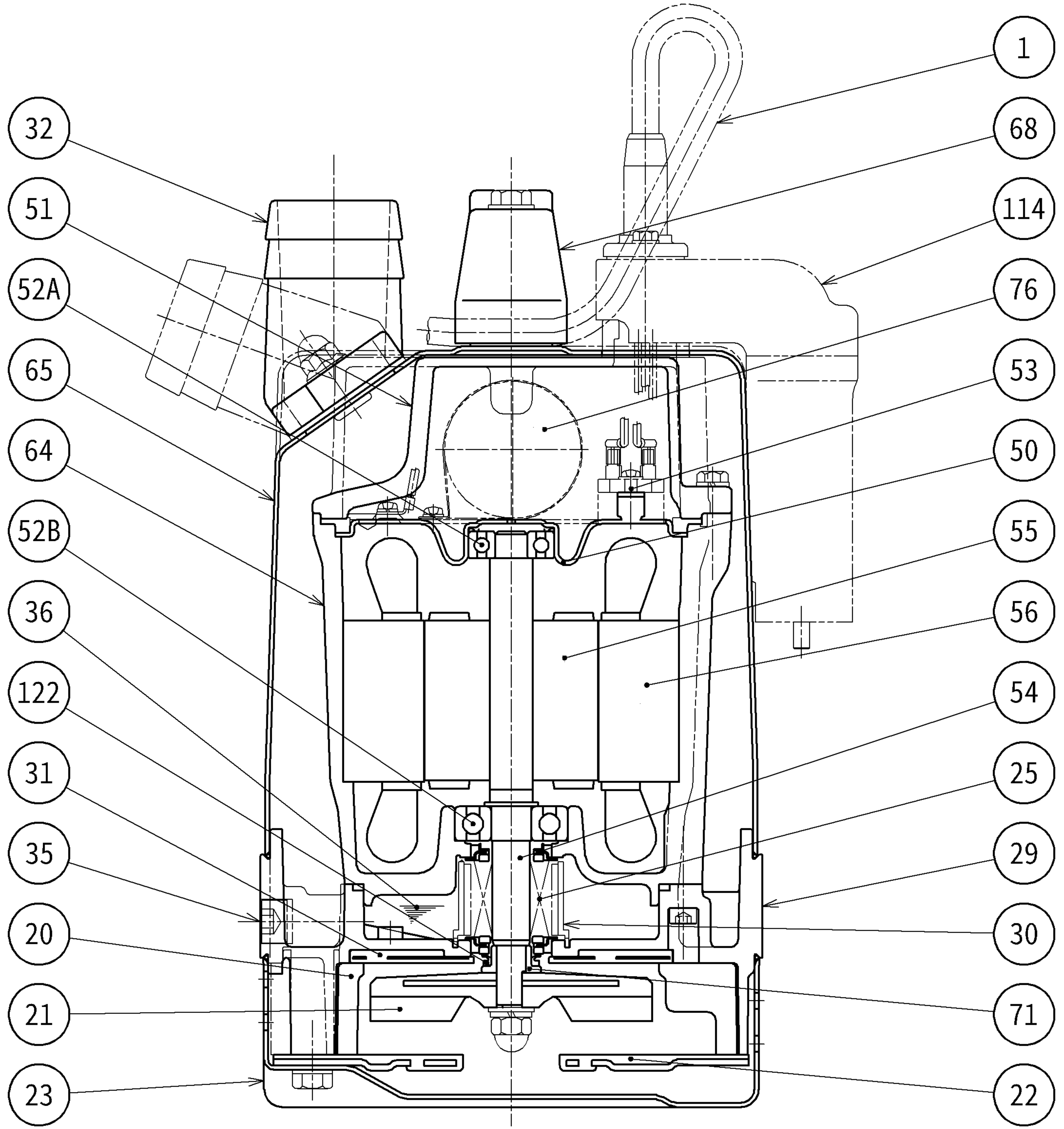
外形寸法図	DIMENSION DRAWING	No.	No.	A-25183-1
TYPE 名称	一般工事排水用 水中ハイスピンポンプ (自動形)	MODEL 型式	LB-800A -51/61	

概算質量(※)
13.7kg

※ケーブルは除く



構造図	SECTIONAL DRAWING	No.	No.	A-25184-1
TYPE 名称	一般工事排水用水中ハイスピンポンプ (自動形)	MODEL 型式	LB-800A -51/61	



御注文仕様

品番	品名	個数	材質 / 備考	品番	品名	個数	材質 / 備考
1	キャブタイヤケーブル	1	VCT 3c×1.25mm ² ×5m	52B	下部軸受	1	6302ZZC3
20	ポンプケーシング	1	特殊合成ゴム	53	モータ保護装置	1	
21	羽根車	1	耐水性特殊ウレタンゴム	54	主軸	1	SUS403
22	サクシオンカバー	1	SPC+耐水性特殊ウレタンゴム	55	回転子	1	
23	ストレースタンド	1	SPCC	56	固定子	1	
25	メカニカルシール	1	W-14VC	64	モータフレーム	1	ADC12
29	オイルケーシング	1	ADC12	65	アウトカバー	1	SPCC
30	オイルリフター	1	樹脂	68	ハンドル	1	樹脂
31	後面ライナ	1	耐水性特殊ウレタンゴム	71	軸スリーブ	1	SUS304
32	ホースカップリング	1	ADC12	76	コンデンサ	1	
35	注油プラグ	1	SUS304	114	液面リレーユニット	1	合成ゴム(本体)
36	潤滑油		タービン油 VG32	122	Vリング	1	NBR
50	モータブラケット	1	SECD				
51	ヘッドカバー	1	ADC12				
52A	上部軸受	1	6201ZZC3				

No.
図番

A-25182-2

予想性能曲線図

PUMP

PERFORMANCE

CURVES

TYPE 一般工事排水用水中ハイスピンポンプ
名称 (自動型)MODEL
型式

LB-800A -61

FREQUENCY
周波数

60 Hz

CUSTOMER'S NAME

御注文先

殿

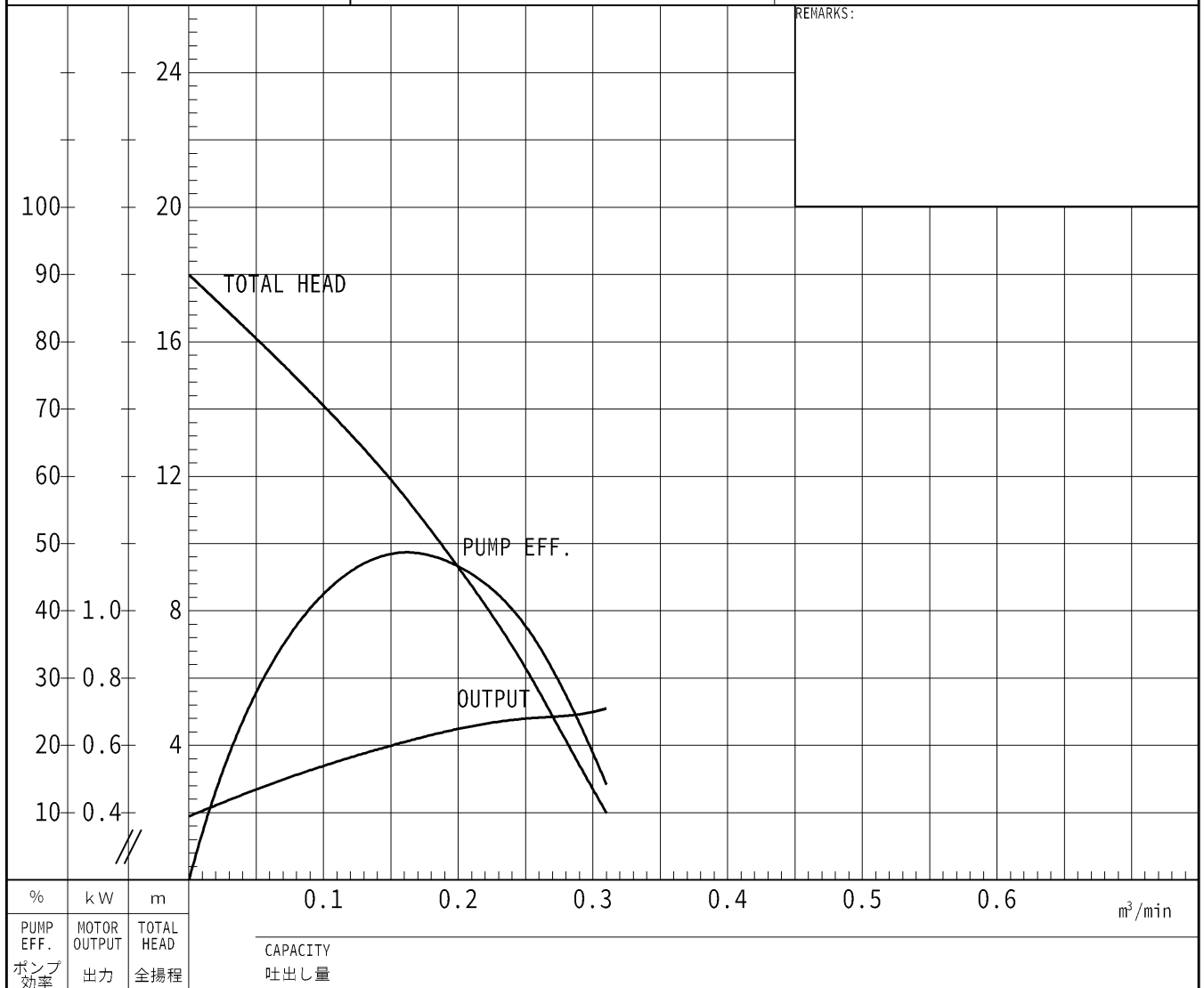
EQUIPMENT TITLE

機器名称

No.

	標準仕様	STANDARD SPECIFICATIONS	御注文仕様	REQUIRED SPECIFICATIONS
口径 : DISCHARGE BORE	50	mm		mm
全揚程 : TOTAL HEAD	11	m		m
吐出し量 : CAPACITY	0.16	m ³ /min		m ³ /min
出力 : MOTOR OUTPUT	0.75	kW		kW
相×電圧 : PHASE×VOLTAGE	1 φ ×	100 V	φ ×	V
電流 : CURRENT	11.9	A		A
極数 : POLES / 回転速度 : SPEED OF ROTATION	2 P /	S.S. 3600 min ⁻¹	P /	min ⁻¹
始動方式 : STARTING METHOD	コンデンサ運転			
耐熱クラス : INSULATION CLASS	E			

REMARKS:



%	kW	m	
PUMP EFF.	MOTOR OUTPUT	TOTAL HEAD	CAPACITY
ポンプ効率	出力	全揚程	吐出し量

株式会社 鶴見製作所

TSURUMI MFG. CO., LTD.