

ニッケン水スマート






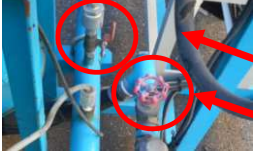






DAKS10 運転要領書

作成日:2021年4月

株式会社レンタルのニッケン
水・環境チーム

作成者:七城 太郎

番号	目次	ページ数
1	運転開始前の作業	
	各バルブの開閉の確認	2
	各種警報・スイッチ操作	3
2	運転開始	
	1・原水ポンプ	4
	2・スラリー濃度	4
	3・運転中断及び運転開始時	5
	4・運転終了時(最終原水の流入停止確認後)	5
	5・各薬品の注入及び溶解方法	5
	6・薬品反応状態の確認	6
	7・排泥操作(送泥ポンプの操作)	7
	8・スラリー循環処理の方法	8
	9・炭酸ガス圧力調整器	8
	10・pH調節計	9
	11.薬品ポンプダイヤルと添加量の関係	11
	12.記録計のセッティング	13
	13. 日常運転の保守点検	19

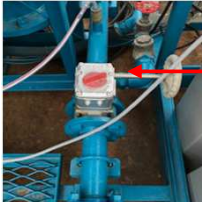

番号	要点	注意点
1	<p>1 運転開始前の作業</p> <p>⇒ 配管等漏れ、亀裂確認</p> <p>⇒ 各バルブの開閉の確認</p> <ul style="list-style-type: none"> ・高分子貯留槽 <ul style="list-style-type: none">  開確認 ・混合槽下部 <ul style="list-style-type: none">  閉確認 ・汚泥引抜、汚泥引抜サイフォン防止 <ul style="list-style-type: none">  開確認  開確認 ・原水流入口 <ul style="list-style-type: none">  半開確認(調整) ※写真は閉状態 ・炭酸ガス注入部 ・汚泥循環部 <ul style="list-style-type: none">  開確認 ・炭酸ガスライン <ul style="list-style-type: none">  開確認 閉確認 ・炭酸ガスライン <ul style="list-style-type: none">  開確認 ・混合槽上部サイフォン防止 <ul style="list-style-type: none">  開確認 ・汚泥循環ポンプサイフォン防止 <ul style="list-style-type: none">  開確認 ・高分子溶解槽、貯留槽 <ul style="list-style-type: none">  閉確認 開確認 ※溶解後開 ・処理水高分子溶解再利用 <ul style="list-style-type: none">  閉確認 <p>⇒ 各薬品の残量確認</p> <ul style="list-style-type: none"> ・炭酸ガス ・PAC(ポリ塩化アルミニウム) ・高分子(ポリマー) 	

番号	要点	注意点
	<p>⇒ 各種警報・スイッチ操作</p> <p>・記録計</p>  <p>REC-ON(記録有)、OFF(記録無) ALARM-ON(異常時制御あり)、OFF(異常時制御無)</p> <p>・異常時運転停止切替スイッチ</p>  <p>有効: ALARM-ON状態で、設定値外原水ポンプ運転STOP 無効: ALARM-ON状態でも、設定値外原水ポンプ運転</p> <p>⇒ 記録紙・記録ペン残量確認</p> <p>⇒ 各種スイッチ運転操作</p>  <p>①原水ポンプ 「切」 運転開始時に「自動」とします。 ②PACポンプ 「自動」 原水ポンプに連動します。 ③高分子ポンプ 「自動」 原水ポンプに連動します。 ④高分子攪拌機 「切」 高分子溶解時に「自動」とします。 ⑤送泥ポンプ 「自動」・「切」 「自動」 原水ポンプの運転積算時間にて制御します。 「切」 目視確認の上必要に応じて「入」とします。 ⑥スラッジ循環ポンプ「自動」 原水ポンプに連動します。 ⑦放流ポンプ 「自動」 処理水槽LCで制御します。</p>	<p>薬品取扱前 安全データシート 確認</p> <p>薬品補充・交換時 保護具確認</p> <p>漏洩注意</p> <p>残量確認</p> <p>残量確認</p>

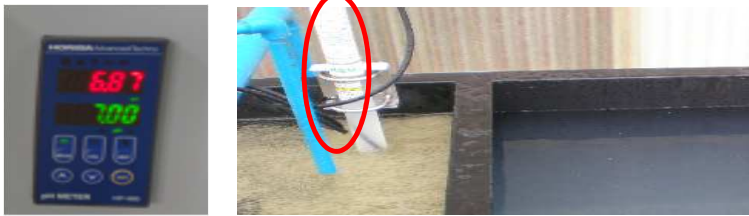



番号	要点	注意点
2 運転開始	<p>⑧炭酸ガス電磁弁 「自動」 pH調節計により制御します。</p>  <p>⑨pH調節計 原水流入pHを測定・炭酸ガス電磁弁を制御します。設定値推奨(7.8~8.0程度)原水状態により設定して下さい。</p> <p>⑩pH記録計 処理水pHを測定・記録します。</p> <p>⑪濁度記録計 処理水濁度を測定・記録します。</p>  <p>⑫気化器 炭酸ガスポンペ内の炭酸ガスを減圧調整し、供給します。運転前に5分以上の予備加熱を行ってからガス供給して下さい。サイフォン式(液取り)は使用できません。</p>	<p>原水稼働時のみ</p> <p>予備加熱 液取り使用不可</p>
	<p>1・原水ポンプ 原水ポンプを「自動」に入れます。 原水ポンプは、原水槽内の液面スイッチ(LC)によりON・OFFします。</p> <p>原水ポンプ連動</p> <ul style="list-style-type: none"> ・ PACポンプは連動してON、PAC注入します。 ・ 高分子ポンプは連動してON、PAC注入します。 ・ 炭酸ガス電磁弁は、pH調節計の設定により開閉します。 ・ 送泥ポンプは、「自動」の場合、原水ポンプ運転タイマー(原水ポンプ運転時間の積算)によりON、送泥ポンプ運転タイマーでOFF ・ スラッジ循環ポンプは、連動してON、原水ラインに循環されます。 <p>原水ポンプOFF時には、上記機器は停止します。</p> <p>2・スラリー濃度の確認 運転中はスラリー濃度を確認して下さい。</p> <p>※連続してスラリー濃度が低い(薄い)場合は、送泥ポンプを「切」とし、目視確認して、必要に応じて手動操作頂く事をお勧めします。スラリーの濃縮(種汚泥形成)を確認の上、「自動」としてください。「自動」の際は、原水ポンプ運転タイマー、送泥ポンプ運転タイマーをセットしてください。</p>	


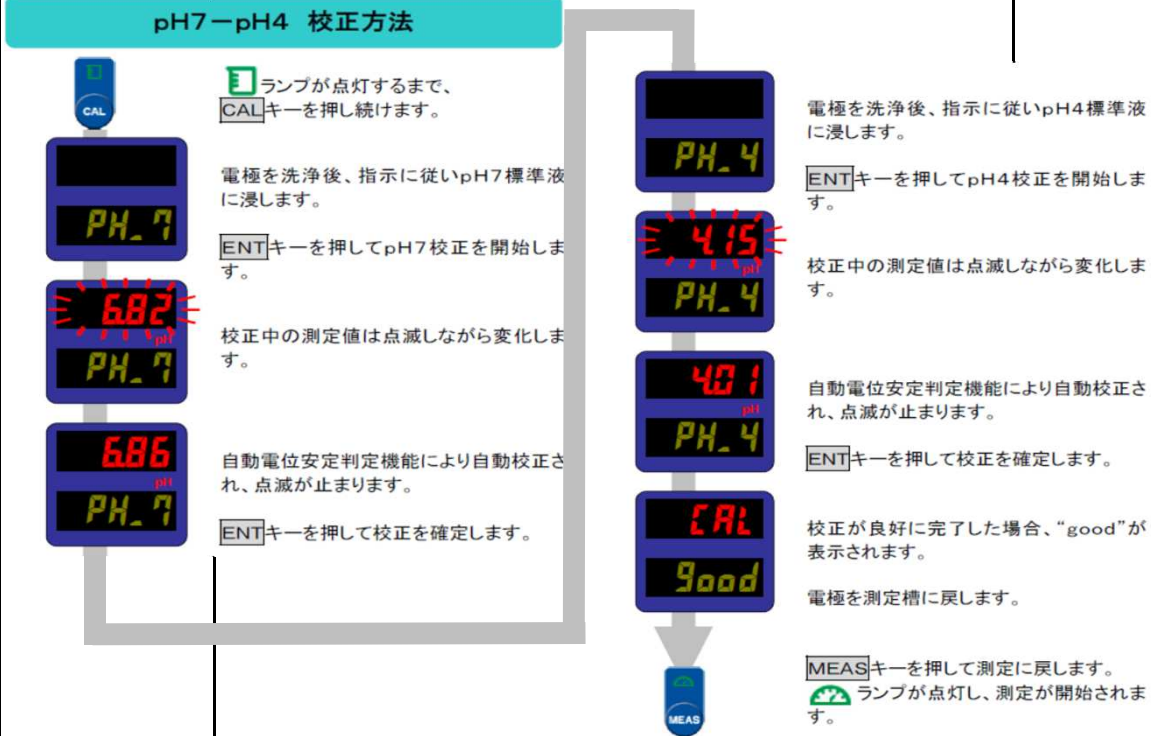
番号	要点	注意点
	<p>【 送泥タイマーセットについて 】 原水ポンプ運転タイマー、送泥ポンプ運転タイマーについて 原水SS1000ppm程度の場合 理論上では、原水ポンプ運転タイマー 30min 送泥ポンプ運転タイマー 20秒 程度となりますが、上記はあくまで目安となります。 原水状態によってタイマーは任意に変更してください。</p> <p>※スラリー濃度が高く、汚泥が目視で溜まっている状態の場合は、 送泥ポンプを「入」として、少し薄くなるまで手動で排泥し、 その後「自動」としてください。その際タイマーの見直しも実施下さい。</p> <p>3・運転中断及び運転開始時</p> <ul style="list-style-type: none"> ・運転を途中で中断したい時は、原水ポンプを「切」にして下さい。 ・運転再開時は、原水ポンプを「自動」にして下さい。 <p>※長時間運転停止の場合は、送泥ポンプを「入」にして、シクナー内 の汚泥(スラリー)を完全に排泥して下さい。</p> <p>4・運転終了時(最終原水の流入停止確認後)</p> <ul style="list-style-type: none"> ・原水ポンプを「切」にします。 ・約30分静置後、送泥ポンプを「入」にして、汚泥(スラリー)濃度が 薄くなるまで排泥しておきます。濃度が薄くなった事を確認した後、 送泥ポンプを「自動」又は「切」にします。 <p>※毎日運転、24時間運転等の際は事項4の操作は不要ですが、 状況に応じて対応下さい。</p> <p>5・各薬品の注入及び溶解方法</p> <p>①PAC</p> <ul style="list-style-type: none"> ・PAC注入ポンプで直接原水配管へ注入します。 ・注入量の増減は、ポンプの操作パネルで調節を行います。 <p>※薬品の反応状態は、項目6の”薬品反応状態の確認”を参照 下さい。</p> <p>②高分子凝集剤</p> <ul style="list-style-type: none"> ・標準溶解液は、0.1%とします。 清水150Lに対して、高分子凝集剤を150g溶解します。 ・注入量の増減は、ポンプのダイヤル変更で調節を行います。 <p>※薬品の反応状態は、項目6の”薬品反応状態の確認”を参照 下さい。</p> <p>・溶解方法 高分子溶解槽に清水を注入します。攪拌羽に水が触れましたら 高分子攪拌機を「自動」にし、清水そ注ぎながら、高分子凝集剤を ゆっくりサラサラと投入します。清水が150L溜まりましたら、 清水をSTOPします。攪拌機はタイマー運転(初期設定:1時間) ドサッと入れると固着します。</p>	<p>長時間停止時汚泥排出 (1週間以上等) ※ただし、コンクリート系 汚泥の場合は、期間を 開けず排泥して下さい。</p> <p>汚泥固着防止</p> <p>ゆっくり溶解</p>

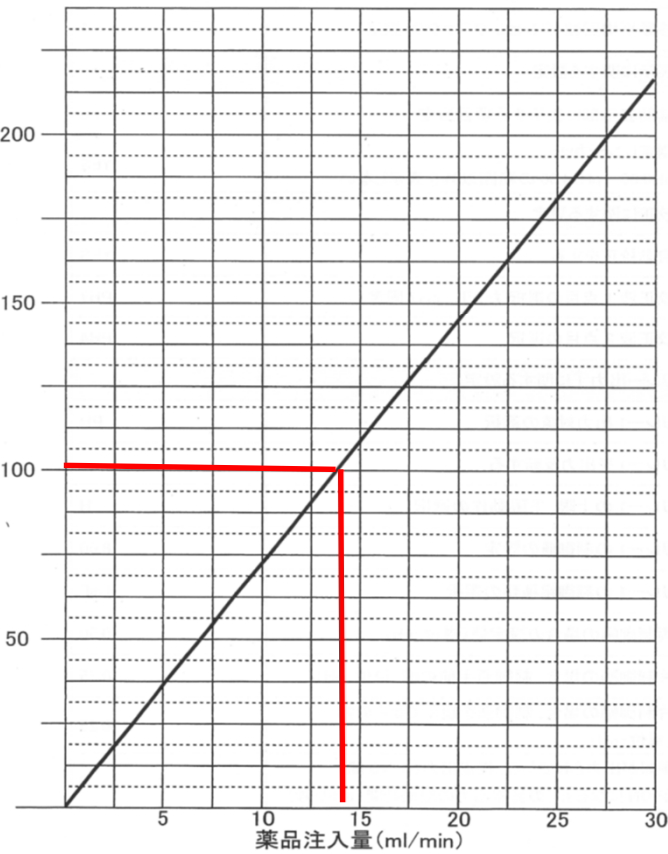

番号	要点	注意点
	<p>6・薬品反応状態の確認</p> <p>原水ポンプ稼働時、シクナー上部フロキュレータから噴出する反応直後の濁水の処理状態(フロックの形成・フロックの沈降・浄水効果)を確認します。</p>  <p>透明な入れ物で状況確認</p>  <p>☞凝集剤の役割 PAC : 濁りの微粒子を集める(浄水性・透明度向上) 高分子 : PACで集めた微粒子のフロックを粗大化(沈降・分離速度向上)</p> <p>状態と原因推測</p> <ul style="list-style-type: none"> ▶ 浄水性が良く・フロック形成大きく・フロックの沈降速度は速い ⇒ PAC・高分子注入量適量 ▶ 浄水性が良く・フロック形成小さく・フロックの沈降速度はやや遅い ⇒ 高分子注入量が不足 ▶ 浄水性が悪く・フロック形成大きく・フロックの沈降速度は速い ⇒ PAC注入量が不足 ▶ 浄水性が悪く・フロック形成小さく・フロックの沈降速度はやや遅い ⇒ PAC・高分子注入量が不足 <p>その他、注意しておくポイント</p>  <ul style="list-style-type: none"> ☞ 運転開始時は、沈殿汚泥(種汚泥)が不足している事から、初期はスラッジ循環ポンプは、機能しませんが、徐々に沈殿汚泥が蓄積してくると、<u>スラッジ循環ポンプのサイフォンカット部</u>より濁水戻水になり、処理が安定してきます。 ☞ PACの注入量が多い場合、循環運転の繰り返し等により、pHが低下して高分子の効果範囲より外れる事があり、凝集効果が悪くなる場合があります。あくまで目安ですがpHは6.5以上はキープ出来る様にして下さい。pHが6.5以下になる懸念がある場合は、前処理にてアルカリを添加出来る設備を設けておく事をお勧め致します。 ☞ 濁水の濁度が大きく変動する場合は、各薬品の注入量にご注意下さい。 ☞ 一度薬品切れや、pH低下による処理不良が発生した場合は、原因を取り除き循環運転を実施して下さい。復旧までは、時間を要しますが、その際に、原水pHの数値にご注意下さい。循環運転の繰り返し過ぎによる再pH低下等が発生する可能性があります。 	


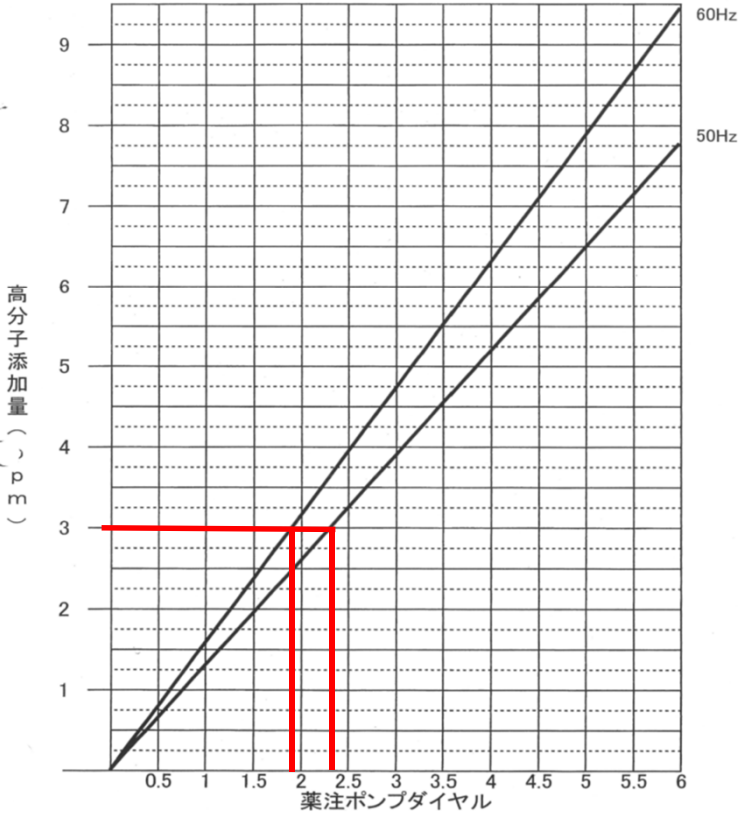

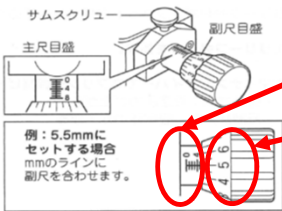
番号	要点	注意点
	<p>㊦ 炭酸ガス中和をご使用の際、原水pHが11を超える場合は、前処理でpHを11以下程度にしてください。(原水SS状態にもよりますので目安です) 原水pHが高すぎると炭酸ガス中和の気化器のガスの温めが追いつかず、濁水処理に影響を及ぼす可能性があります。</p> <p>㊦ 泡や油等水に浮遊するものは、前段で処理してください。 凝集沈殿の妨げとなり、処理不良の原因となります。</p> <p>㊦ 原水の流入量にご注意ください。運転開始時はバルブを絞って下さい。 原水ポンプを200V0.75kwを選定している場合、45度(半)開放辺りで10m³/h程度です。全開の場合12~13m³/h程度流れます。</p> <p>濁水処理機は滞留時間が鍵となります。流入量を抑える事で、濁水処理機内で滞留する時間が増える事で、分離時間が確保しやすくなります。 運転初期や、処理が安定しない場合は、原水流入量バルブを絞って下さい。</p> <p>7・排泥操作(送泥ポンプの操作)</p> <p>① 手動操作 排泥ポンプ「入」にて手動で排泥を行います。</p> <p>初期運転開始時は、ある程度汚泥が溜まるまで、手動操作する事をお勧めします。</p> <p>② 自動操作 送泥ポンプ「自動」にてタイマー制御で排泥を行います。 原水ポンプの稼働時間を積算し、設定時間が経過すると、送泥ポンプが稼働し、送泥ポンプ運転タイマー設定時間が経過すると送泥ポンプは停止します。</p> <div data-bbox="427 1211 911 1442">  <p>原水ポンプ稼働時間</p> <p>送泥ポンプ運転時間</p> </div> <p>【 送泥タイマーセットについて 】</p> <p>原水ポンプ運転タイマー、送泥ポンプ運転タイマーについて 原水SS1000ppm程度の場合 理論上では、原水ポンプ運転タイマー 30min 送泥ポンプ運転タイマー 20秒 程度となりますが、上記はあくまで目安となります。 原水状態によってタイマーは任意に変更してください。</p> <p>※スラリー濃度が高く、汚泥が目視で溜まっている状態の場合は、送泥ポンプを「入」として、少し薄くなるまで手動で排泥し、その後「自動」としてください。その際タイマーの見直しも実施下さい。</p>	<p>原水ポンプタイマーは送泥ポンプ「自動」にて表示</p>



番号	要点	注意点
	<p><タイマーセットの見直し></p> <ul style="list-style-type: none"> ▶ 排泥濃度が連続して薄い時 ⇒ 送泥ポンプ運転タイマーの設定時間を短くする又は原水ポンプ運転タイマーを長くする。 ▶ 排泥濃度が連続して薄い時 ⇒ 送泥ポンプ運転タイマーの設定時間を長くする又は原水ポンプ運転タイマーを短くする。 <p>8・スラリー循環処理の方法</p> <p>原水濃度が連続して薄い場合は、フロックを形成する核が無いため凝集後のフロックは軽く沈み難い状態となります。</p> <p>この状態の場合は、原水流入量を抑えて、濁水処理機内の滞留時間を増やしてあげる事で多少の対応は出来ます。</p> <p>ただし、処理水濁度50以下を安定してキープさせるには、上記対処だけでは困難な場合があります。その際は、スラリー循環ポンプを「自動」にして、沈殿汚泥を、原水ラインに戻して、核となるフロックが形成しやすい状況にする事で、安定処理が可能になります。 ※上記は、必ず沈殿汚泥がある事が条件です。</p> <p>スラッジ返送をする必要なく凝集反応が出来る場合は、スラッジ循環ポンプは停止させておきます。</p> <p>9・炭酸ガス圧力調整器 取扱要領 運転開始前</p> <ol style="list-style-type: none"> (1) 本製品のボンベ取付継手に、ボンベパッキンが挿入されている事を確認して下さい。 (2) ガスを供給する前に、圧力調整ハンドルをSHUT方向(反時計回り)に回して緩めて下さい。 <div data-bbox="199 772 402 974" data-label="Image"> </div> <div data-bbox="566 1276 805 1500" data-label="Image"> </div> <p>※残圧は夏場は、高く、冬場は低くなります。 ※(参考)ボンベ満タン状態で、外気温約 6度:4.0Mpa 外気温約15度:5.0Mpa 外気温約26度:6.5Mpa</p> <ol style="list-style-type: none"> (3) 電磁弁手前ガス抜きバルブを開放もしくは、機器本体の電磁弁のスイッチを”入”にして下さい。 (4) ガスポンベを開き、圧力調整ハンドルを回し、吐出圧0.2Mpa 流量調整バルブを回し、流量30L/minに調整して下さい。 上記は、あくまで仮設定です。処理状態に合わせて調整して下さい。 (5) 調整完了後、電磁弁手前のガス抜きバルブを閉じるもしくは、機器本体の電磁弁のスイッチを”自動”に戻して下さい。 	<p>パッキン確認</p> <p>ガスポンベは直射日光があたらないようにして下さい。</p> <p>吐出圧は0.1~0.2Mpaとしてそれ以上開放しないで下さい。</p> <p>ガス漏れチェック</p>

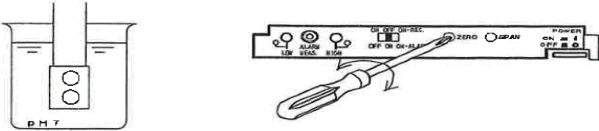
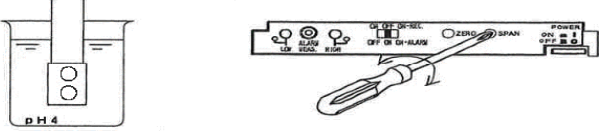
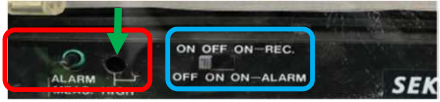

番号	要点	注意点
	<p>運転終了後</p> <p>(6) ガスポンペを閉じて下さい。</p> <p>(7) ガス抜きバルブを開放し、ホース内に溜まったガスを抜いて下さい。圧力メーターが0になっている事を確認して下さい。</p> <p>(8) ポンペを取り外して下さい。</p> <p>10・pH調節計</p>  <p>中和用pH電極を取り出し、先端の保護キャップを取外して下さい。</p> <p>pHガラス電極は乾燥させないようにして下さい。</p>  <p>pH調節計にて炭酸ガスの吐出pHを設定します。</p> <p>設定方法</p> <p style="text-align: center;">制御値設定メニューでの警報設定値 変更方法</p> <div style="border: 1px solid black; padding: 5px; margin-bottom: 10px;"> 測定を止めずに制御値のみを変更する「制御値設定メニュー」があります。 </div>  <p>MNTキーを1度押します。 下段補助表示部に“dFct”と表示されます。 このとき、 ランプは表示したままで測定を続けたままです。 ▲ ▼ キーで、変更する設定項目を選択します。</p> <p>測定値の移動平均回数 (dFct) (出荷時: 1 回)</p> <p>リレー1の設定値 (1.SET) (出荷時: 上限 14.00pH)</p> <p>リレー1の制御幅値 (1.diF) (出荷時: 0.50pH)</p> <p>リレー1のON遅延時間 (1.ond)</p> <p>リレー1のOff遅延時間 (1.oFd) (出荷時: 0 秒)</p> <p>ENTキーを押すと、リレー1の設定値 (初期値 14.00) が表示され、点滅します。</p> <p>▲ ▼ で数値変更します。</p> <p>ENTキーを押すと、速い点滅を数回繰り返して、確認します。点滅停止後、もとのメニューに戻ります。</p> <p>※あくまで参考数値です。 処理状況によって変更して下さい。</p> <p>設定終了後 MEASキーで戻ります。</p>	

番号	要点	注意点
	<p>1set ⇒ 7.8 1dif ⇒ 0.1に設定した場合</p> <p>7.9を超えた場合に炭酸ガス電磁弁が開放します。 7.7を下回った場合に炭酸ガス電磁弁が閉じます。</p> <p>保守と注意事項</p> <ul style="list-style-type: none"> 校正作業は運転開始時と、月に1回は必ず行い、指示値の校正または、電極の劣化状態を確認して下さい。 校正前には必ず電極清掃してください。 電極の清掃は毎日実施頂く事を推奨いたします。 油付着の際は、中性洗剤を用いて洗ってください。 又、付着している汚れやスケールを取り除いて下さい。 スケールが酷い場合は、薄めた酸性液などに浸して取り除いて下さい。無理にとろうとすると破損する恐れがあります。 電極先端部が大気中に出ない様にセッティングして下さい 水が無い場合は、保護キャップを取付乾燥させないようにして下さい。 また、電極先端部のガラス膜は薄いので、取扱いには十分注意して下さい。 KGL液は水面より10cm以上入っている状態として下さい。 不足している場合は補充して下さい。 空気穴は必ず1/3程度開放して下さい。  pH標準液は冷暗所に保管して、校正時に必要量を取り出して使用して下さい。 使用した標準液は、元に戻さず廃棄して下さい。 <p>pH7-pH4 校正方法</p>  <p>ご使用終了後は、必ず電極部先端に保護キャップをして下さい。</p>	<p>ガラス電極乾燥注意</p> <p>取扱注意</p> <p>ガラス電極乾燥注意</p>

番号	要点	注意点						
	<p>11.薬品ポンプダイヤルと添加量の関係</p> <p>PAC(ポリ塩化アルミニウム)</p> <p>使用始めや、薬品切れからの補充の際は必ずエア抜きを実施して下さい。</p> <p>エア抜き方法 右写真バルブを緩めます。 PACポンプを「入」にします。 ホースから徐々にエアが抜けてきます。 エアが抜けると、PACポンプの音が変わります。 その後ホースからPACが出てきます。 PACが出たのを確認後、バルブを閉めます。 PACポンプを「自動」にします。</p> <p>標準添加量：約14ml/min</p> <p>正式にはジャーテスト(現場試験)にて正式添加量を設定して下さい。</p> <p>原水SSが濃い場合は、pHが高い場合はPACを多めに必要とします。 ただし、pH低下する可能性がありますので、バランス確認が必要です。</p> <table border="0"> <tr> <td>PAC薬注ポンプ</td> <td>PZD-30</td> </tr> <tr> <td>原水ポンプ揚水量</td> <td>10(m³/時)</td> </tr> <tr> <td>添加量</td> <td>計算式</td> </tr> </table> $\frac{\text{ポンプ吐出}(14 \text{ ml/分}) \times 60 \text{分} \times 1.2}{\text{原水ポンプ揚水量}(10 \text{m}^3/\text{時})} \doteq 100(\text{ppm})$ 	PAC薬注ポンプ	PZD-30	原水ポンプ揚水量	10(m ³ /時)	添加量	計算式	<p>エア抜き</p> 
PAC薬注ポンプ	PZD-30							
原水ポンプ揚水量	10(m ³ /時)							
添加量	計算式							

番号	要点	注意点
	<p>高分子凝集剤</p> <p>高分子凝集剤は、溶解にご注意ください。</p>  <p>溶解不足や、塊がある場合、ポンプもしくは、ストレーナが閉塞する可能性がありますのでご注意ください。</p> <p>高分子標準添加量 0.1%溶解時 30L/h 50Hz:ダイヤル2.3 60Hz:ダイヤル1.9</p> <p>正式にはジャーテスト(現場試験)にて正式添加量を設定して下さい。</p> <p>高分子薬注ポンプ SXDA-13 原水ポンプ揚水量 10(m³/時) 添加量 計算式 0.1%溶解液</p> $\frac{\text{ポンプ吐出}(0.5 \text{ l/分}) \times 60\text{分}}{\text{原水ポンプ揚水量}(10\text{m}^3/\text{時})} = 3(\text{ppm})$  <p>ダイヤル設定の際は必ず、高分子ポンプを「入」にして変更して下さい 停止時変更不可</p>  	

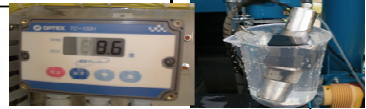
番号	要点	注意点
	<p>12.記録計のセッティング</p> <p>pH記録計</p>  <p>ALARM設定 : 上記つまみを右に倒すとHIGH 左に倒すとLOWの設定値を表示する。</p> <p>HIGH設定時変更の際は、つまみを右に倒した状態で緑色矢印の所ミニマイナスドライバーを入れて数値変更をする。</p> <p>LOW設定時変更の際は、つまみを左に倒した状態で緑色矢印の所ミニマイナスドライバーを入れて数値変更をする。</p> <p>記録・ALARMの有効無効 : 青枠のREC-ONで記録有、ALARM-ONで警報有</p> <p>保守と注意事項</p> <ul style="list-style-type: none"> 校正作業は運転開始時と、月に1回は必ず行い、指示値の校正、または、電極の劣化状態を確認して下さい。 校正前には必ず電極清掃して下さい。 電極の清掃は毎日実施頂く事を推奨いたします。 油付着の際は、中性洗剤を用いて洗って下さい。 又、付着している汚れやスケールを取り除いて下さい。 スケールが酷い場合は、薄めた酸性液などに浸して取り除いて下さい。無理にとろうとすると破損する恐れがあります。 電極先端部が大気中に出ない様にセッティングして下さい 水が無い場合は、保護キャップを取付乾燥させないようにして下さい。 また、電極先端部のガラス膜は薄いので、取扱いには十分注意して下さい。 KCL液は水面より10cm以上入っている状態として下さい。 不足している場合は補充して下さい。 空気穴は必ず1/3程度開放して下さい。  pH標準液は冷暗所に保管して、校正時に必要量を取り出して使用して下さい。 使用した標準液は、元に戻さず廃棄して下さい。 <p>pH4-7校正の方法は次ページご参照</p>	<p>電源スイッチON 事前確認</p> <p>ガラス電極乾燥 注意</p> <p>取扱注意</p>

番号	要点	注意点
	<p>(1) 記録計前面の電源スイッチをONに入れ、30分以上暖機してください。</p> <p>(2) 電極先端の保護キャップを取り外します。</p> <p>(3) 標準液 pH7・pH4（場合により pH9）をそれぞれ別のビーカーに入れます。このとき標準液の温度を測定して、その温度による pH の真値をメモしておきます。（温度差による pH 真値の変化は標準液瓶の表面に印刷されています。）</p> <p>(4) 電極部を別の容器に用意した清水に浸けてよく洗っておきます。</p> <p>(5) 次に電極部を pH7 の標準液ビーカーに浸けます。この時、電極部が十分液中に浸かるように注意してください。pH 指示針が安定して一定の場所を指したならば記録計前面の ZERO 調整を付属の小型ドライバーで静かに回しながら、先にメモした pH 真値に指針が合致するよう調整します。</p>  <p>(6) 次に清水を入れた容器に電極部を浸けて洗浄します。</p> <p>(7) 水を切ってから pH4 の標準液の中に電極を浸けて、pH 指示針が安定したら、記録計前面の SPAN 調整をドライバーで静かに回して pH 真値に指針が合致するよう調整します。</p>  <p>(8) 調整が終われば、電極部を清水中に浸して洗浄し、以上の調整を2回繰り返してください。以上で校正は完了です。</p> <p>(9) 校正が完了したならば、電極部をもう一度清水に浸して洗浄したのち、被検液中に浸けて測定します</p>	
	<p>濁度記録計</p>  <p>ALARM設定：上記つまみを右に倒すとHIGH 左に倒すとLOWの設定値を表示する。</p> <p>HIGH設定時変更の際は、つまみを右に倒した状態で緑色矢印の所ミニマイナスドライバーを入れて数値変更をする。</p> <p>LOW設定は無</p> <p>記録・ALARMの有効無効：青枠のREC-ONで記録有、ALARM-ONで警報有</p> <p>保守と注意事項</p> <ul style="list-style-type: none"> 校正作業は運転開始時と、月に1回は必ず行ってください。校正前に必ずセンサー部(ガラス面)の清掃を実施して下さい。 設置時は濁度センサーが露出しないようにして下さい。露出すると濁度数値が上昇します。 <p>濁度計校正の方法は次ページご参照</p> 	<p>電源スイッチON 事前確認</p>

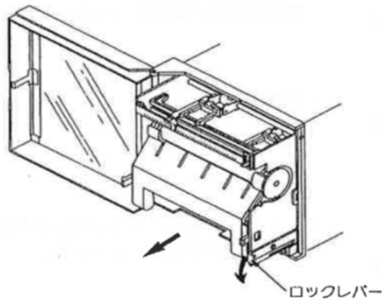
1 校正

お使いになる前に、下記に従い必ず校正してください。

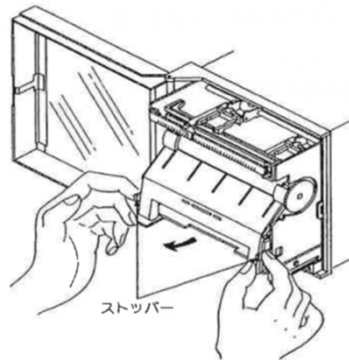
- ① 検出器本体および検出窓をきれいに清掃します。
- ② 蒸留水またはイオン交換水に検出器を浸漬します。
蒸留水またはイオン交換水を用意できないときは、赤水や濁りに気を付けて水道水を使用してください。
- ③ 検出器を5分程度、水温に馴染ませた後、検出窓に気泡がついていないことを確認して、**校正** ボタンを約2秒間押しつづけます。
- ④ 押しつづけますとビツとなり、液晶にCALと表示されます。
校正中は、CALが点滅します。
- ⑤ 校正が終了しますと、ビツビツとなり通常の計測値表示に変わり、校正終了となります。

**記録紙・ペンのセット****記録紙のセット（交換）**

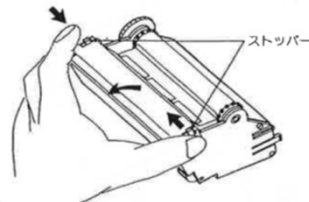
1. 前面扉を開けます。
2. モードスイッチが記録停止状態であることを確認します。電源スイッチは「ON」のままでも可能です。
3. 右のロックレバーを下げて内器を引き出します。



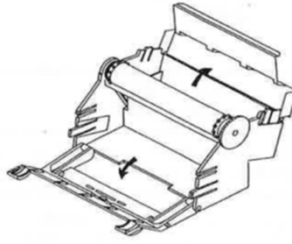
4. チャートカセットの左右端にあるストッパーを内側に軽く押しながら、チャートカセットを本体から取り出します。



5. チャートカセットの後方左右端にあるストッパーを内側に軽く押しながら、記録紙押さえ金具を持ち上げて開けます。



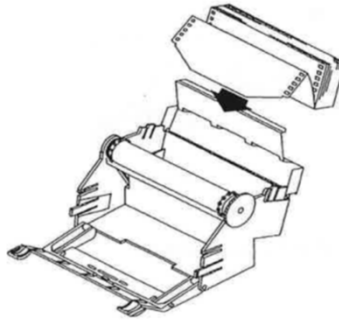
6. チャートカセットの前方部にある記録紙押さえ（透明プラスチック）を手前に倒します。



7. 記録紙をよくさばきます。



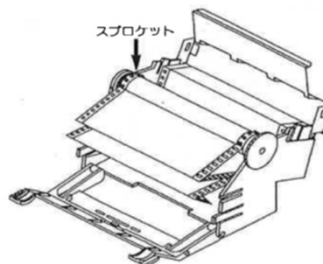
8. 記録紙を矢印の方向に入れます。



注意

・紙の繰り出し部は、手前から出るようにセットして下さい。奥側から繰り出すようにセットしますと、故障の原因となります。

9. 記録紙の先端を15cm位（2～3山程度）引き出して、記録紙の両端にある穴にスプロケットの歯が正しく入るようにします（記録紙の方向を間違えないようにして下さい）。

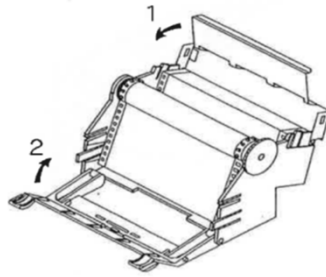


参考

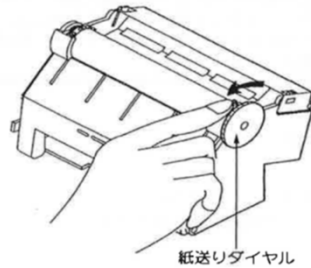
記録紙の方向は、角穴が左側、長穴が右側になるようにセットして下さい。

1 0. 記録紙がドラムより浮いていないことを確認して、記録紙押さえ金具を元に戻します。この時、記録紙押さえ金具が確実にロックされているか確認して下さい。

1 1. 前方部の記録紙押さえ（透明プラスチック）を閉じます。

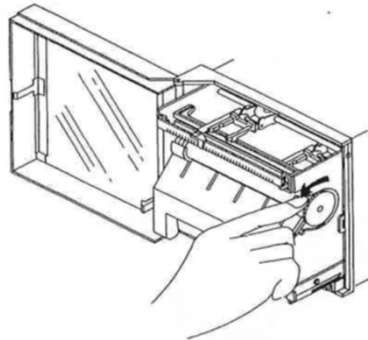


1 2. 紙送りダイヤルを2、3回まわし、記録紙が正しく送られることを確認します。この時、記録紙が正しくカセット内に収まることも確認して下さい。



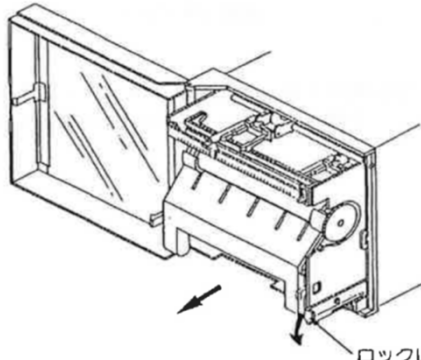
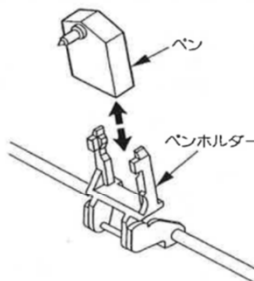
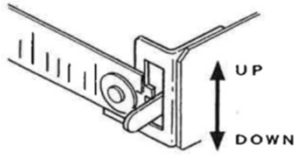
1 3. チャートカセットの突起部を本体の溝に掛け、カセット全体を本体に押し込みます。この時チャートカセットが確実にロックし、固定されていることを確認して下さい。

1 4. 紙送りダイヤルを2、3回まわし、記録紙が正しく送られることを確認します。



参 考

ギヤのバックラッシュ（一对の歯車がかみ合う歯と歯の遊び）があるため、すぐに記録紙は送られません。ギヤのバックラッシュを少なくするためには、紙送りダイヤルを回した後、逆方向にダイヤルが止まるまで軽く回して下さい。記録紙の時間軸線を合わせるには、この方法をお薦めします。

番号	要点	注意点
	<p>ペンのセット (交換)</p> <ol style="list-style-type: none"> 1. 前面扉を開けます。 2. 電源スイッチを「OFF」にして下さい。 3. 右のロックレバーを下げて内器を引き出します。  <ol style="list-style-type: none"> 4. ペンキャップをはずし、ペンホルダーを上に向け、ペンの溝をホルダーのツメに合わせて軽く押し込みます。2ペン仕様の場合は、1ペンに赤色ペン、2ペンに青色ペンを装着して下さい。(指針の色とペンの色を合わせて下さい。)  <ol style="list-style-type: none"> 5. ペンは、ペンホルダーの奥まで確実に押し込み、ペン先をゆっくりと記録紙に当てて下さい。 <div data-bbox="422 1164 1173 1377" style="border: 1px solid black; padding: 5px;"> <p style="text-align: center;">注意</p> <ul style="list-style-type: none"> ・無理にホルダーを左右に移動させると、モータに負荷がかかり記録精度が悪くなります。 ・ペンの先端は力を加えると変形しますので、つかまないで下さい。 ・ペンキャップをつけたままペンを装着しないで下さい。ペンが損傷することがあります。 ・使用しないペンは、ペン先の乾燥を防ぐため、ペンキャップをして下さい。 </div> <ol style="list-style-type: none"> 6. 内機を元に戻します。この時、右のロックレバーが確実にロックしたことを確認して下さい。 <div data-bbox="422 1489 1173 1758" style="border: 1px solid black; padding: 5px;"> <p style="text-align: center;">参考</p> <p>・ペンアップレバーを上下することによりペンのUP-DOWNができます。</p>  </div>	

番号	要点	注意点
	<p>13. 日常運転の保守点検</p> <ul style="list-style-type: none"> ☞ 日常点検簿等を用いて日々の運転管理を実施して下さい。 ☞ 薬品残量は、毎日確認して下さい。 薬品は、納期が必要な場合がありますので、余裕を持って手配下さい。 ☞ 処理状態は、毎日定期的に確認して下さい。 ☞ pH指示計、pH記録計、濁度計は必ず定期的に校正を行って下さい。 センサー部は定期的に清掃して下さい。 ☞ pH電極補充液(KCL液)が水面より10cm以上ある事を確認して下さい。 ☞ 薬液取扱いに関しまして、安全データシートを確認の上、保護具を着用して下さい。 ☞ 沈殿汚泥の状態を毎日定期的に確認して下さい。 ☞ 沈殿汚泥の排出場所を確保して下さい。 ※沈殿汚泥を排出出来ないと、濁水処理機から汚濁水が越流します。 ☞ 原水槽等には砂分等が蓄積してきます。定期的に清掃して下さい。 ☞ ホース等の消耗品は、劣化等により亀裂等がはいる場合があります。 水漏れ有無を定期的に確認して下さい。 ☞ 炭酸ガスポンベは、直射日光が直接当たらない様に庇や、すだれなど対策を実施して下さい。 ☞ 長期間使用、長期間停止等、沈殿汚泥が固着する場合があります。 その際は、濁水処理機内を2/3程引き抜いて清掃して下さい。 全量汚泥を引き抜くより、種汚泥を残した状態で運転再開した方が復旧が早いです。 ☞ 異常時アラーム、異常時停止切替等、スイッチ位置は必ずご確認下さい。 ☞ 各機器の詳細につきましては、取扱説明書をご参照下さい。 	