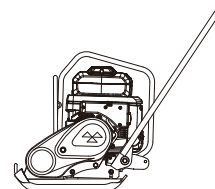


Mikasa

プレートコンパクター

MVC-e60



取扱説明書

ja

三笠製品をお買い上げいただきありがとうございます。
ご使用前に本書をよくお読みになり、正しく安全にお使いください。
お読みになった後は、いつでも見られる所に保管してご利用ください。



<http://www.mikasas.com>

401-03604



目次

| | | |
|----|------------------------|----|
| 1 | はじめに | 1 |
| 2 | 機械概要 | 1 |
| 3 | 警告サイン | 2 |
| 4 | 安全のための注意事項 | 2 |
| | 4.1 一般的な注意事項 | 2 |
| | 4.2 バッテリー取付・取外に関する注意事項 | 2 |
| | 4.3 使用場所、換気に関する注意事項 | 2 |
| | 4.4 作業前の注意事項 | 3 |
| | 4.5 作業中の注意事項 | 3 |
| | 4.6 リフティング時の注意事項 | 3 |
| | 4.7 運搬・保管に関する注意事項 | 3 |
| | 4.8 整備上の注意事項 | 4 |
| | 4.9 ラベル取付位置図 | 5 |
| | 4.10 ラベルの絵文字説明 | 6 |
| 5 | 外観図 | 8 |
| | 5.1 外観寸法 | 8 |
| | 5.2 コントロール装置位置及び操作名称 | 9 |
| 6 | 仕様 | 10 |
| | 6.1 本体 | 10 |
| | 6.2 パワーユニット | 10 |
| | 6.3 バッテリー | 10 |
| | 6.4 充電器 | 11 |
| 7 | 作業前の点検 | 12 |
| | 7.1 点検 | 12 |
| | 7.2 バッテリー | 13 |
| | 7.3 回動式移動車の使用方法 | 15 |
| 8 | 運転 | 17 |
| 9 | 停止 | 18 |
| 10 | 輸送 | 18 |
| | 10.1 積み降ろし | 18 |
| | 10.2 運搬に関する注意事項 | 18 |
| 11 | 保管 | 19 |
| 12 | 定期点検と調整 | 20 |
| | 12.1 各部点検スケジュール | 20 |
| | 12.2 Vベルト・クラッチの点検 | 20 |
| | 12.3 起振体オイルの点検・交換 | 21 |
| | 12.4 エンジン板ボルトの点検・交換 | 21 |
| | 12.5 スイッチボックスの点検 | 21 |
| 13 | トラブルシューティング | 22 |
| | 13.1 パワーユニット | 22 |
| | 13.2 本体 | 22 |
| | 13.3 その他 | 22 |
| 14 | 配線図 | 23 |

1. はじめに

- この取扱説明書は、プレートコンパクターの正しい取扱方法、簡単な点検及び手入れについて記載されています。本機の優れた性能を生かし、お仕事の能率を上げ効果的な作業を進める為に、ご使用前に必ずこの取扱説明書をお読みください。
- お読みになった後も必ずお手元に保管し、分からない事があった時には取り出してお読みください。
- DCパワーユニット、バッテリーパック、バッテリー充電器の取扱いに関しては、個々の取扱説明書を参照してください。(以下DCパワーユニットは「パワーユニット」、バッテリーパックは「バッテリー」、バッテリー充電器は「充電器」と称します。)
- 補修部品、パーツリスト、サービスマニュアル及び修理に関しては、販売店・当社各営業所もしくは三笠部品サービスセンターにお問い合わせください。なお、パーツリストは当社ホームページ <http://www.mikasas.com/>の三笠WEBパーツリストでも公開しております。是非ご利用ください。

この取扱説明書に記載されているイラストが、設計変更等により一部実機と異なる場合があります。

2. 機能概要

用 途

本機は起振体の一軸振動を転圧盤を介して地面に伝え、表面を平坦にする機械です。土砂及び砂利の敷き均しや、アスファルト舗装の仕上げ作業等表面を平坦にする作業に適します。

誤用途・ご使用の警告

水分の多い地面、特に粘土質の現場では、本機が進行せず作業に適しません。また、大きな石が含まれた土質の場合、転圧力が不足し敷き均しが出来ません。

本機は表層を平坦にする機械であり、締固めを重視する現場には適しません。下層まで締固めが必要な場合は、ランマー、バイブロコンパクター、振動ローラー等締固め効果が大きい作業機を使用してください。

本機は土砂、土、砂、及びアスファルトの転圧に使用します。それ以外の作業に使用してはいけません。

構 造

本機上部は、モーター、ハンドル、ベルトカバー、散水タンク(オプション)及びガードフックで構成されており、これらを固定するエンジンベースは転圧盤に防振ゴムを介して固定されています。

本機下部は転圧盤と起振体で構成され、起振体には一個のアンバランスシャフト(振子軸)が内臓されています。このアンバランスシャフトには、上部のモーター出力軸に取り付けられた遠心クラッチからVベルトを介し動力が伝達されます。

動力伝達


原動機としてDCブラシレスモーターを搭載し、モーター出力軸には遠心クラッチが取り付けられています。





モーター起動する事により、遠心クラッチが繋がり、クラッチドラムと一体のVプーリー・Vベルトを介して起振体Vプーリーと連結し、モーター回転数を転圧に適した回転数に変換します。

起振体Vプーリーは、転圧盤に固定された起振体ケース内に設けられた一個のアンバランスシャフト(振子軸)を回転させ、それによって生じる振動を転圧盤に伝達させます。

転圧盤の振動で本機は前進し、振動と本機の重量で地面の転圧・均し作業を行います。

3. 警告サイン

本取扱説明書および機械に貼付けてあるラベルの  マークは警告サインです。安全上、必ず厳守してください。

| | |
|--|-------------------------------------|
|  | 人体に対する危険がある場合 |
|  危険 | 指示を守らないと、死亡または重大な傷害事故が生じる危険が極めて高い場合 |
|  警告 | 指示を守らないと、死亡または重大な傷害事故が生じる危険があり得る場合 |
|  注意 | 指示を守らないと、怪我や傷害事故が生じる可能性がある場合 |
| 注意 | 指示を守らないと、物的な損害が発生する可能性がある場合 |

4. 安全のための注意事項

4.1 一般的な注意事項

警告

- こんな時は作業をしない。
 - 過労や病気などで体調が悪いとき。
 - 医薬品や薬物を服用したとき。
 - 飲酒をしたとき。

注意

- 取扱説明書を良くお読み頂き、正しい取扱いで安全に作業を行ってください。
- パワーユニット、バッテリー、充電器の取扱いは個々の取扱説明書を参照してください。
- 機械の構造を充分理解してください。
- 作業を安全に行うために、防護具(ヘルメット、ゴーグル、安全靴、耳栓等)を着用し、適切な作業服で作業してください。
- 常に機械を点検し、正常であることを確認してから運転してください。
- 機体の貼付銘板(操作方法・警告銘板等)は安全を守るために非常に重要です。機体を清掃し、常に読みやすい状態を保ってください。読み取りにくくなった場合は、新しい銘板に交換してください。
- 幼児等が触れると大変危険です。保管方法、保管場所には充分注意してください。特にバッテリーは作業を終える度に取り外し、指定の場所に保管してください。
- 整備する場合は必ずモーターを停止させ、バッテリーを外してから行ってください。
- 三笠純正部品を使用しない場合や、改造及び修正を加える事で発生した如何なる事故・故障に関して、当社は一切責任を負いません。



4.2 バッテリー取付・取外に関する注意事項

危険

- バッテリー取外の際は、必ずモーターを停止してから行ってください。
- バッテリー取付/取外時は、周囲に可燃性物質のない平坦な場所を選んでください。
- START/STOPスイッチがSTOPの状態で行ってください。
- バッテリー取付後は、バッテリーが固定され動かないことを確認してください。

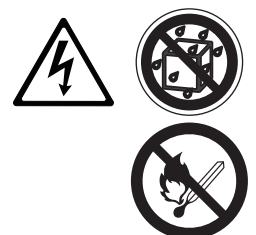
注意

- バッテリーが取り付けられていない時、バッテリーファスナーレバーを格納してください。

4.3 使用場所に関する注意事項

危険

- 雨の中で本機を使用しないでください。
- 火気のある傍での運転はしないでください。



4.4 作業前の注意事項

⚠ 危険

- 手が濡れている状態での使用は、感電や漏電の恐れがあり危険です。

⚠ 注意

- 作業前点検を必ず行ってください。
- 各部分の締付具合を点検してください。振動でネジが緩んでいると思わぬ大きな故障の原因となります。ネジはしっかりと締め付けてください。
- **バッテリー取付前の点検**
 - 外装カバーに損傷がないこと。
 - スイッチに損傷がないこと。
 - バッテリーマウントラバーに損傷がないこと。
 - バッテリーフックに緩み、損傷がないこと。
 - バッテリーファスナーに損傷がないこと。
 - バッテリーコネクタに損傷がないこと。
 - パワーユニットおよびバッテリーの各部に異物のかみこみや過度の汚れがないこと。
- **試運転での点検**
 - スイッチの機能確認(始動と停止が正常であること)。
 - インジケータの点灯確認(始動作業初期に全点灯すること)。



4.5 作業中の注意事項

⚠ 注意

- 長時間の使用は、はくろう病等に注意が必要です。本機は振動機械の為、長時間の運転は人体に悪影響を及ぼします。十分な間隔を空け使用してください。
- 本機を始動したり作業するときは、周囲の人や障害物に対して安全であることを確認してください。
- 常に足場に注意し、バランスを保てる無理の無い安定した姿勢で作業してください。
- モーター等高温になる箇所は、運転直後等の熱い時は触れないように注意してください。
- 運転中や移動時、停止時等に本機の調子が悪くなったり、異常に気付いた場合は直ちに作業を中止してください。
- 本機から離れる場合は、必ずパワーユニットを停止させてください。また本機を移動する場合もパワーユニットを停止させてください。
- 低温時はバッテリーの出力特性が弱くなるため始動できない場合があります。

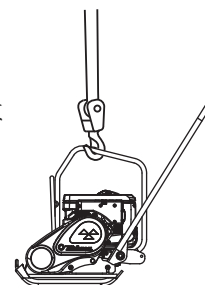


4.6 リフティング時の注意事項

クレーンによる積み下ろし作業は資格が必要です。クレーンの運転・玉掛け作業の資格がある人が行って下さい。

⚠ 危険

- 吊り上げ作業に対し、本機部品(特にフック・防振ゴム)の損傷やネジの緩み・脱落が無く安全であることを確認してください。
- 吊り上げ時はパワーユニットを停止させバッテリーを外してください。
- 強度の充分なワイヤーロープ等を使用してください。
- 吊り上げ作業は一点吊りフックのみ使用し、その他の場所(ハンドル等)での吊り上げ作業はしないでください。
- 本機を吊り上げた際、下には絶対に人や動物を入れないでください。
- 安全の為、必要以上の高さには吊り上げないでください。



4.7 運搬・保管に関する注意事項

⚠ 警告

- 運搬時はパワーユニットを停止させバッテリーを外してください。
- モーター及び本機がよく冷えてから運搬してください。
- 本機が動いたり、倒れたりしないようしっかりと固定してください。
- パワーユニットやバッテリー、バッテリーケーブル(プラグ)が濡れないようにしてください。



4.8 整備上の注意事項

⚠ 注意

- 安全を確保し、本機の性能を維持する為に、適切な整備が必要です。本機の状態を充分留意し、良好な状態を維持してください。特に、リフティング関連部品の不適切な整備は重大事故の原因となります。
- 本機の温度が下がってから作業を行ってください。モーターや起振体等も熱くなりますので、火傷をしないよう充分注意してください。
- 点検調整は、必ずパワーユニットが停止した状態で行ってください。回転部に巻き込まれ、重大な傷害を負う危険性があります。
- 整備終了後、保安部品の取付及び安全性の確認を行ってください。特に、ボルト・ナットの点検は充分行ってください。
- 分解を伴う整備を行う場合は、必ず整備解説書を参照し、安全に作業を行ってください。



バッテリーに関して

必ずホンダバッテリーパック取扱説明書をお読みください。

⚠ 危険

- バッテリーに火気を絶対に近づけないでください。また、加熱したり高温状態で放置しないでください。発熱、発火、破裂の恐れがあります。
- バッテリーを分解・改造・修理をしないでください。
- バッテリーは専用の充電器で充電してください。それ以外の方法で充電しないでください。
- バッテリーに強い圧力や衝撃を与えないでください。また、外観に変形を確認した場合、使用しないでください。
- バッテリーから漏液、異臭が確認された場合、ただちに火気を遠ざけてください。引火し、発火、破損をする恐れがあります。



⚠ 警告

- バッテリーを水などの液体で濡らさないでください。感電やショートによる火災の恐れがあります。
- バッテリーの端子部にピンや針金などの金属物をさし込まないでください。感電やショートの原因になります。
- 万が一バッテリーから漏れた液が目に入った場合、目をこすらずにすぐにきれいな水で洗い医師に相談してください。また、皮膚や衣服についた場合は、直ちに水で洗い流してくださいやけどや衣服の損傷の原因になります。
- 乳幼児の手の届く場所に保管しないでください。また、使用させないでください。



充電器に関して

必ずホンダバッテリー充電器取扱説明書をお読みください。

⚠ 危険

- 可燃性ガスが存在する環境の中で充電しないでください。爆発・火災の恐れがあります。
- 充電器を分解・改造・修理をしないでください。
- 充電器を専用バッテリー以外のバッテリーへの充電は行わないでください。
- 充電器に強い圧力や衝撃を与えないでください。また、外観に変形を確認した場合、使用しないでください。
- 煙や焦げる臭いなどが確認された場合、ただちに電源コードを抜いてください。
- 充電器や電源プラグ・コネクタを水などの液体で濡らさないでください。また、埃などは定期的に除去してください。感電やショートによる火災の恐れがあります。



⚠ 警告

- この充電器は定格表示(AC100~240V)してある電源で使用してください。直流電源や変圧器では使用しないでください。異常に発熱し火災のおそれがあります。
- 設置場所は、屋内などの雨や水のかからない所及び水溜りの無い所を選んでください。
- 温度が5℃未満または温度が30℃を超える場合は、充電を行わないでください。
- 電源プラグとコードを点検し、外被(シース)の磨耗、亀裂等により絶縁体・導体部が露出していないか、電源プラグとコードに潰れ等の変形が無い点検してください。導体部が露出していると感電やショートによる火災の原因となります。コードに変形があると、断線及びショートの原因となります。
- 電源プラグ・コード共に損傷していましたら、お買い求めの販売店や貸出先等に連絡し、点検・修理を依頼してください。



4.8 整備上の注意事項

充電器に関して

必ずホンダバッテリー充電器取扱説明書をお読みください。

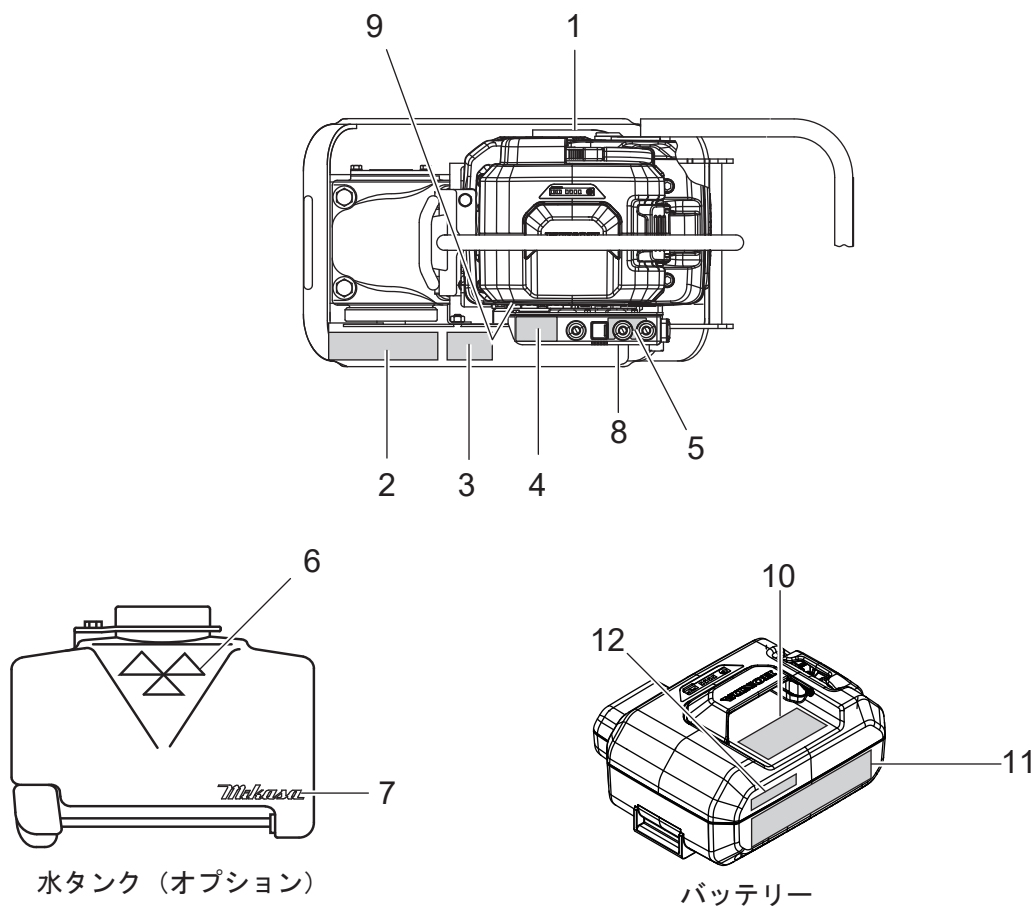
警告

- 充電器の端子部にピンや針金などの金属物をさし込まないでください。感電やショートの原因になります。
- 乳幼児の手の届く場所に保管しないでください。また、使用させないでください。

注意

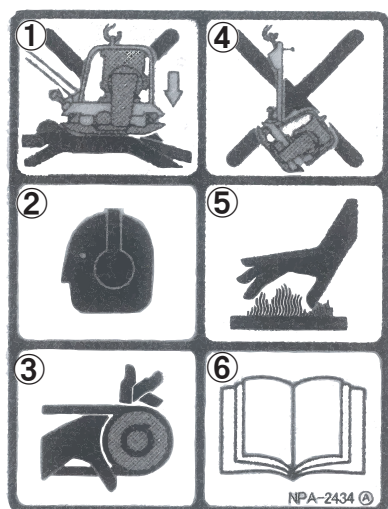
- 電源プラグは確実に根元までさし込んでください。
- 電源プラグを抜く時は、必ずプラグ本体を持ってください。

4.9 ラベルの取付位置図



| ラベルNo. | 部品番号 | 部品名称 | 枚数 | 備考 |
|--------|---------------|------------------------|----|----------|
| 1 | 9201-14480 | 銘板, 製番/MVC-e60/国内/CE無 | 1 | NP-1448 |
| 2 | 9202-24400 | 銘板/MVC-e60/緑 | 1 | NPA-2440 |
| 3 | 9202-24340 | 銘板, 取扱注意(絵文字)/e60 | 1 | NPA-2434 |
| 4 | 9202-24360 | 銘板, 始動-停止手順/eGX | 1 | NPA-2436 |
| 5 | 9202-24390 | 銘板, LED表示/e60 | 1 | NPA-2439 |
| 6 | 9201-13140 | 銘板, 三笠マーク(黒, 40×80)プラ用 | 1 | NP-1314 |
| 7 | 9201-14000 | 銘板, MIKASA(125)/ブラック | 1 | NP-1400 |
| 8 | 9202-24690 | 銘板, EarthSmart | 1 | NPA-2469 |
| 9 | 9201-14590 | 銘板, 雨天・高圧洗浄使用厳禁/和文 | 1 | NP-1459 |
| 10 | 1D143-8B0-J01 | 注意ラベル(J)/和文/eGX/バッテリー | 1 | |
| 11 | 9201-14740 | 銘板, 充電パワーユニット | 1 | NP-1474 |
| 12 | 9202-24950 | 銘板, Mikasa 160X14 | 1 | NPA-2495 |

4.10 警告ラベルの絵文字説明



取扱注意銘板

① 吊り上げた機械の下への入り込み禁止

吊り上げた機械の下へは絶対に人や動物等を入れないでください。

② 騒音による聴覚障害に注意

本機運転中は、必ず耳栓やイヤーマフを着用してください。

③ 回転部巻き込み注意

運転中は、Vベルトやクラッチ等回転部に手、体及び衣服等が触れないよう近付かないでください。

④ ハンドルでの吊り上げ禁止

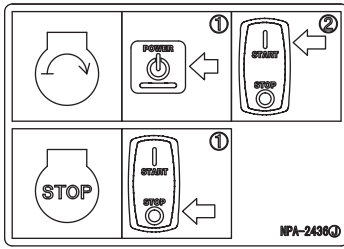
落下の危険性がありますので、ハンドルでの吊り上げはしないでください。

⑤ 高温部接触による火傷に注意

運転中や運転直後に高温部(エンジン、マフラー、起振体ケース、ベルトカバー等)に触れると火傷の恐れがあります。

⑥ 取扱説明書熟読

運転前に必ず取扱説明書をよく読み、操作内容を充分理解してください。



始動

- ①POWER ボタンを ON にします。
- ②START/STOP スイッチを START にします。

停止

- ①START/STOP スイッチを STOP にします。

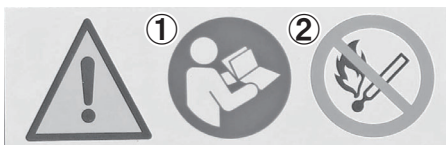


① 高圧洗浄使用厳禁

パワーユニット部やバッテリーには高圧洗浄機を使用しないでください。

② 雨中且つ本機が濡れた状態で使用禁止

雨中や本機が濡れている状態で使用しないでください。



バッテリー付属銘板

① 取扱説明書熟読

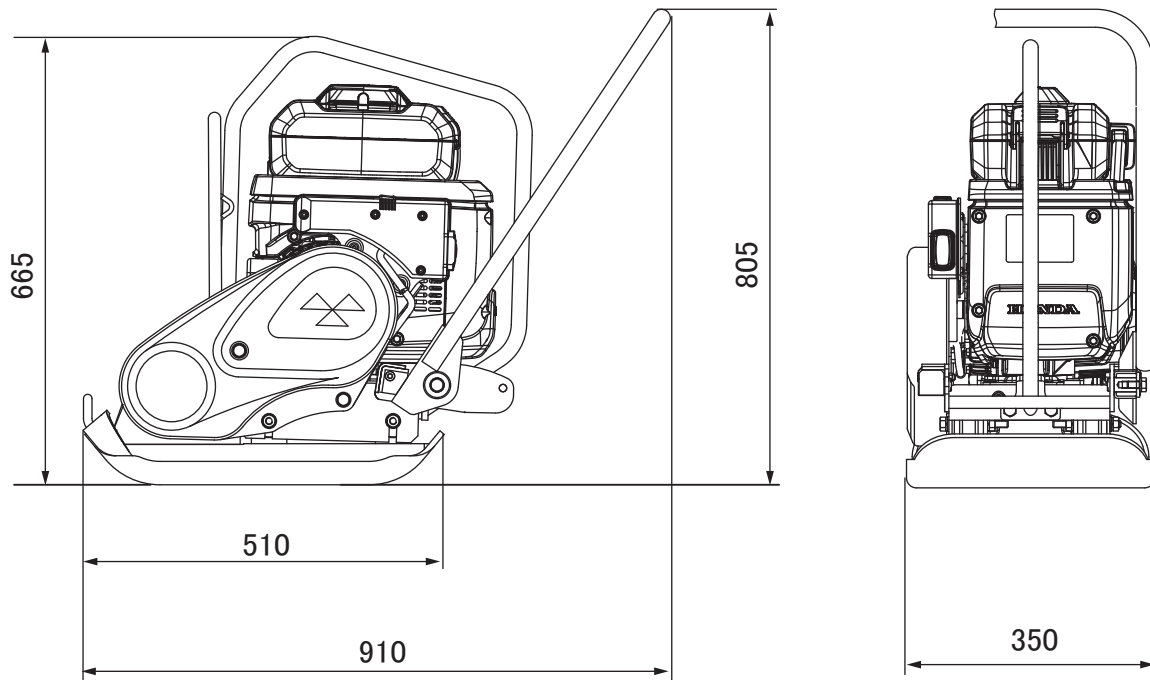
安全のためご使用前に必ず取扱説明書をお読みください。

② 火気厳禁

リチウムイオンバッテリーから火気や高熱源等を遠ざけてください。

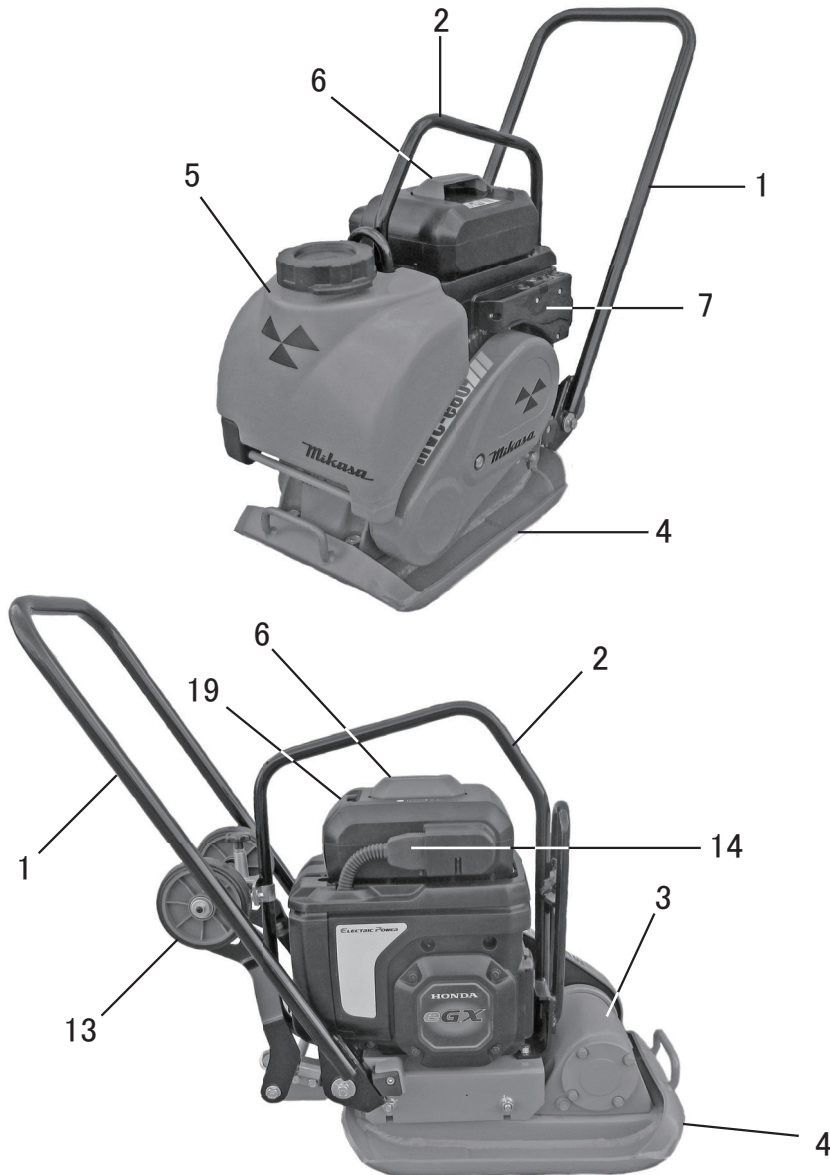
5. 外観図

5.1 外観寸法図 (単位:mm)

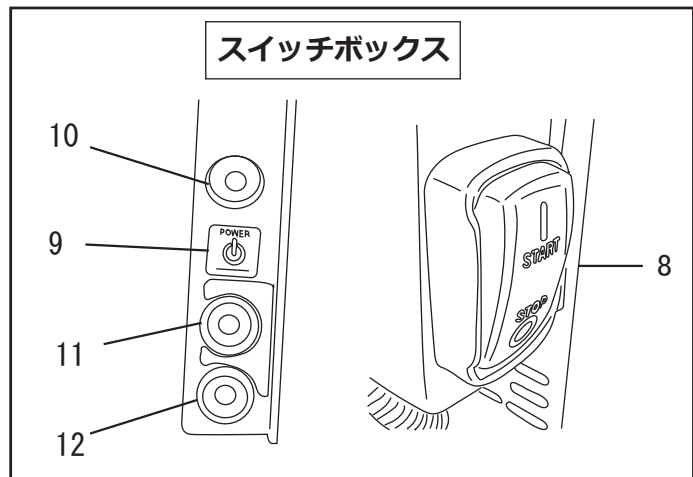
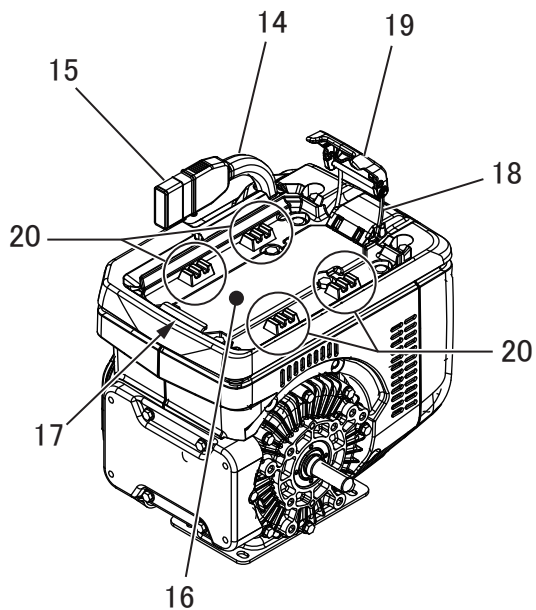


※ 本仕様は予告無く変更することがあります。

5.2 コントロール装置位置及び装置名称



1. ハンドル
2. ガードフック
3. 起振体
4. 転圧盤
5. 水タンク
6. バッテリー
7. スイッチボックス
8. START/STOPスイッチ
9. POWERボタン
10. POWERインジケータ(緑)
11. ALERTインジケータ(橙)
12. ERRORインジケータ(赤)
13. 移動車
14. パワーケーブル
15. バッテリーコネクターキャップ
16. バッテリートレイ
17. バッテリーフック
18. バッテリーファスナー
19. バッテリーファスナーレバー
20. バッテリーマウントラバー



6. 仕様

6.1 本体

| | | | |
|---------------|-----------|----|-------------|
| 型式 | | | MVC-e60 |
| 機体寸法 | 全長 | mm | 910 |
| | 全幅 | | 350 |
| | 全高(ハンドル) | | 805 |
| 転圧盤寸法 | 全長 | mm | 510 |
| | 全幅 | | 350 |
| 性能 | | | |
| 振動数 | Hz(v.p.m) | | 93(5,600) |
| 遠心力 | kN(kgf) | | 10.1(1,030) |
| 速度 | m/min | | 20~25 |
| 起振体オイル量 | cc | | 140 |
| 起振体オイル | | | SAE10W-30 |
| 機械質量 | kg | | 75 |
| 使用Vベルト | | | RPF3310 |
| 水タンク容量(オプション) | L | | 11 |
| 運転可能時間(定格) | min/kW | | 約30/1.6 |

6.2 パワーユニット

| | | | |
|--------|--------|--|-----------------------|
| 名称 | | | ホンダ DCパワーユニット GXE2.0H |
| 型式 | | | DCブラシレスモーター |
| 定格入力電圧 | V | | DC72 |
| 重量 | kg | | 18.5 |
| 定格回転数 | rpm | | 3600 |
| 最高回転数 | rpm | | 3600 |
| 定格トルク | N・m | | 4.3 |
| 定格出力 | kW/rpm | | 1.6/3600 |

6.3 バッテリー

| | | | |
|--------|----|----|-----------------------|
| 名称 | | | ホンダ バッテリーパック DP72104Z |
| タイプ | | | 充電式リチウムイオン電池 |
| 定格電圧 | V | | DC72 |
| 機体寸法 | 全長 | mm | 233 |
| | 全幅 | | 268 |
| | 全高 | | 150 |
| 重量 | kg | | 6.4 |
| 電池容量 | wh | | 720 |
| 使用環境温度 | °C | | 5~40 |
| 充電可能温度 | °C | | 5~30 |
| 保管環境温度 | °C | | -5~30 |

※ 本体重量: バッテリー含む。

回動式移動車を装備した際の機械重量は各重量に2kg増加します。

※ モーター重量: バッテリー含まない。

※ 本仕様は予告無く変更することがあります。

6.4 充電器

| 名称 | | | ホンダ DP72104Z専用充電器CV7285Z |
|--------|------|----|--------------------------|
| 機体寸法 | 全長 | mm | 266 |
| | 全幅 | | 352 |
| | 全高 | | 247 |
| 重量 | | kg | 11.0 |
| ケーブル長 | | mm | 2000 |
| 出力電圧 | | V | DC82.8 |
| 充電可能温度 | | °C | 5~30 |
| 入力電圧 | | V | AC100~240 |
| 充電時間 | 80% | h | 1 |
| | 100% | | 1.5 |

- 発電機を使用し充電する場合、充電器1台あたり定格出力1kW以上の発電機で充電を行ってください。(インバーター発電機推奨)
- 充電器は仕向地ごとに電源プラグの形状が異なります。

| 仕向地 | | 北米 | 欧州一般 | スイス | イギリス | 日本 |
|---------|---|---|---|---|---|---|
| 電源 | V | AC120 | AC230 | AC230 | AC240 | AC100 |
| 電源プラグ形状 | |  |  |  |  |  |

※ 本仕様は予告無く変更することがあります。

7. 作業前点検

⚠ 危険

- 雨の中で本機を使用しないでください。
- 手が濡れている状態での使用は、感電や漏電の恐れがあり危険です。



⚠ 警告

- パワーユニットを停止させた状態で点検を行ってください。回転部に巻き込まれますと、重大な傷害を負う危険性があります。本機を水平にし、機体が動かない事を確認してから点検してください。
- 本機の温度が下がってから点検作業を行ってください。



作業前各部点検表

| 点検箇所 | 点検項目 | 点検箇所 | 点検項目 |
|----------|------------|----------|------------|
| 外観 | 傷、ゆがみ、汚れ | 防振ゴム | 傷、変形、亀裂、破損 |
| 転圧盤 | 摩耗、変形、破損 | 起振体オイル | 汚れ、油量 |
| ボルト、ナット類 | ゆるみ、脱落 | エンジン板ボルト | 摩耗、変形、破損 |
| ハンドル | 傷、変形、亀裂、破損 | | |

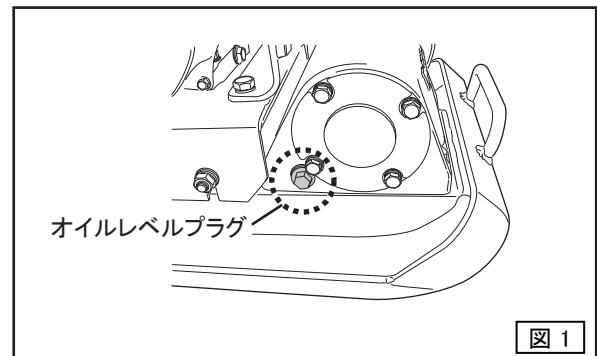
パワーユニット、バッテリー、充電器部の点検詳細は、個々の取扱説明書を参照してください。

7.1 点検

- 作業前の点検箇所の詳細は20ページに記載されている「各部点検スケジュール表」を参照してください。

1. 各部を綺麗に掃除し、泥・埃の無いように手入れをしてください。
特に転圧盤の底面に付着した泥は綺麗にしてください。
2. 各部の締付ネジが緩んでいないか確認してください。振動のためネジが緩んでいると思わぬ事故や故障の原因となります。
3. ガードフック、ベルトカバー、防振ゴムを点検し、破損が無いか確認してください。
4. Vベルトの緩みを点検してください。張りの具合は両軸の中間の所を強く指で押して10～15mm位たわむように張ってあれば正常です。
Vベルトが緩んでいますとベルトがスリップしてモーターの動力伝達が悪くなると共にベルトが発熱し、Vベルトの寿命も短くなります。また発生する転圧力が小さいのでモーターの回転を上げると不整振動が発生し故障の原因となります。
5. 本機を水平にして起振体のオイルレベルプラグを外し、起振体オイルが口元まで入っているか確認してください。オイルレベルプラグは起振体ケース右側面(反ベルト側)にあります。(図1)

起振体オイルはエンジンオイル#10W-30を使用してください。



● 起振体オイル油量

MVC-e60シリーズ： 140cc

起振体オイルは一ヶ月又は200時間運転毎にプラグを外し、機体を傾けて全て排出させ、新しい物と交換してください。

6. 散水作業の場合は水タンクに注水してください。

注意

水以外を入れてはいけません。水以外の液体を入れると、樹脂・タンクキャップシール等の劣化、膨張の恐れがあり漏れや破損の原因となります。

7. 水タンクは上方に引き抜く事で取外しが出来ます。外した水タンクを再び装着する場合は水タンクの溝にフックをしっかりと差し込んでください。散水の量はコックで調整ができます。

7.2 バッテリー

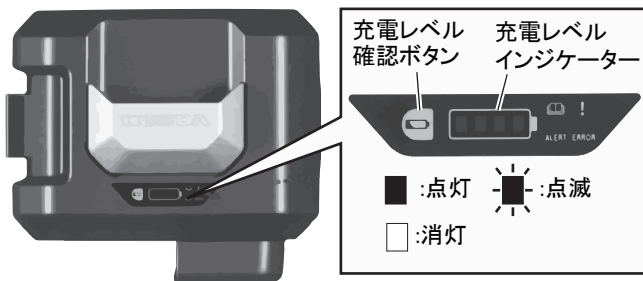
バッテリーに関する安全の注意は<4.8 整備上の注意事項>およびバッテリー取扱説明書をご参照ください。

▲ 注意

バッテリーを廃棄・交換する場合、リチウムイオンバッテリーは回収、再資源化が義務付けられています。個人での廃棄処理は絶対に行わないでください。ご使用にならなくなった際や交換を必要とする場合は、バッテリー取扱説明書をご参照ください。

● バッテリー残量の確認

バッテリーの電池マーク(充電レベル確認ボタン)を押すと、充電レベルインジケータから充電レベルが確認できます。(図2)



| インジケータの表示 | 充電レベル |
|-----------|--------------------------|
| | 満充電まで充電されています。 |
| | 十分に充電されています。 |
| | 電池残量が少なくなっています。充電してください。 |
| | |
| | |

図 2

● 作業前のバッテリー充電

作業前に、専用のバッテリー充電器で充電してください。特にバッテリー初回使用時は満充電まで充電してください。

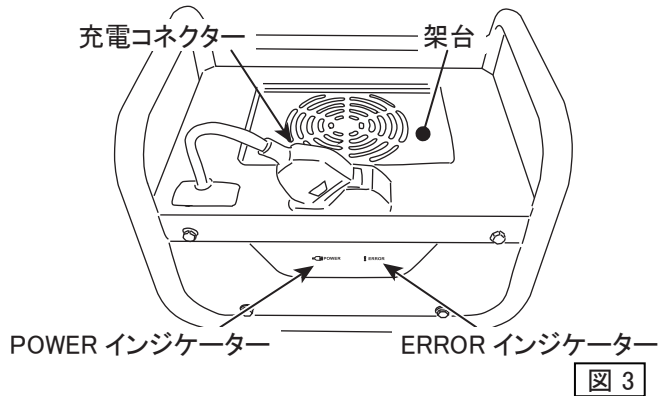
● バッテリー充電方法

バッテリー・充電器に関する安全の注意は<4.8 整備上の注意事項>および個々の取扱説明書をご参照ください。

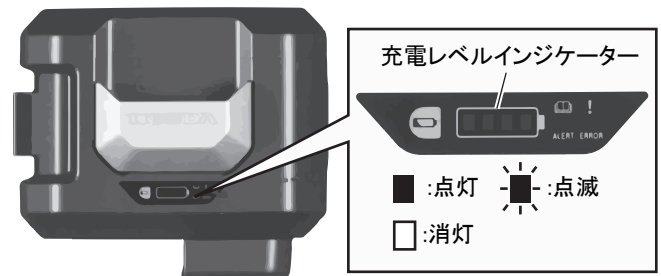
▲ 警告

- 充電器を使用前に取扱説明書を読み、理解して正しく取り扱ってください。
- 充電器を専用のバッテリーの充電以外に使用しないでください。
- 分解・改造・修理をしないでください。
- 雨や水に濡らさないでください。

1. 充電器を電源につなぎます。正しく接続された場合、充電器のPOWERインジケータが緑色に点灯します。(図3)



2. バッテリーを充電器の架台に乗せ、充電コネクタを接続します。ファンが回り充電が開始されます。バッテリーのインジケータが動作し、バッテリー残量が表示されます。満充電になると消灯します。(図4)



| インジケータの表示 | 充電レベル |
|-----------|-----------------------|
| | 十分に充電されています。 |
| | 高 ↑ 低 充電中です。 |
| | |
| | |
| | |
| | 充電が停止しています。 |

図 4

3. 充電器のERRORインジケータが赤く点灯している時、異常が発生しています。充電器の取扱説明書を確認し、適切な対処を行ってください。

- ・バッテリーが充電可能温度(5~30°C)でない。適切な温度で再充電してください。
- ・充電器が低電圧状態である。必要な電圧を確保し、再充電してください。
- ・その他
速やかに本機を購入した販売店にお問い合わせください。

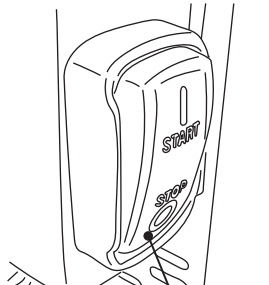
4. バッテリーが満充電になると、自動的に充電が終了します。ファンが停止しバッテリーの充電レベルインジケータが消灯します。
5. 取付と逆の手順で取り外してください。

● バッテリー取付方法

バッテリー取付・取外方法の注意は<4.2 バッテリーの取付・取外に関する注意事項>およびパワーユニット・バッテリーの取扱説明書をご参照ください。



注意
START/STOPスイッチが[STOP]になっている事を確認してください。(図5)



START/STOP スイッチ 図 5

1. パワーユニットのスリットからパワーケーブル、バッテリーコネクタキャップを外します。(図6)

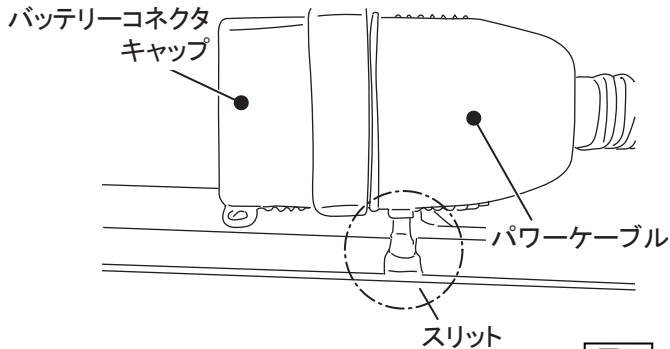


図 6

2. バッテリートレイにバッテリーを搭載します。必ずバッテリーのツメをバッテリーフックの奥までに引っ掛けてください。(図7)

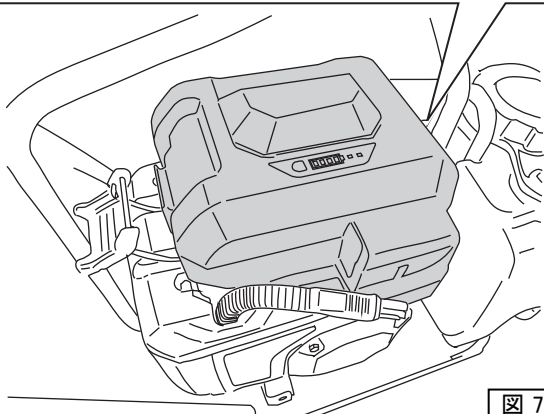
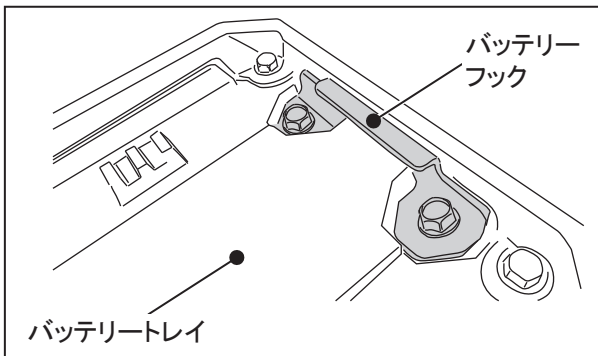


図 7

3. バッテリーファスナーレバーでバッテリーを固定し、動かないことを確認してください。(図8)

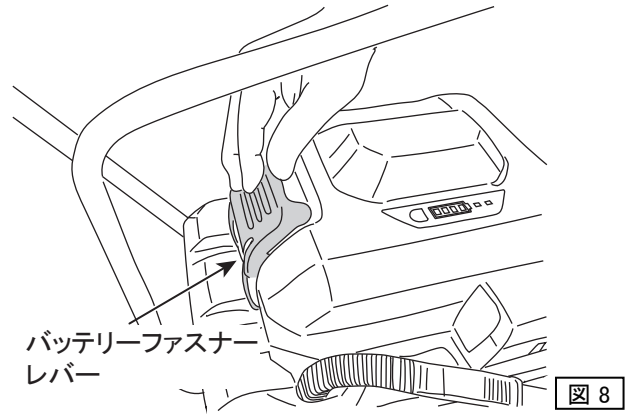


図 8

4. パワーケーブルをバッテリーに接続してください。(図9)

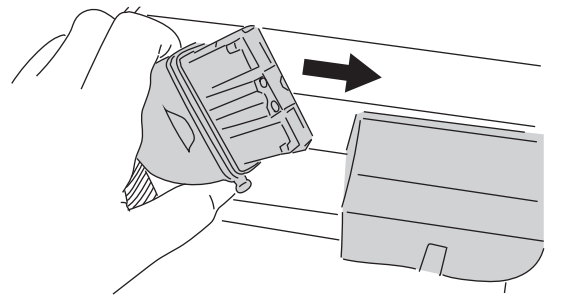


図 9

● バッテリー取外方法

取付と逆の手順で取り外してください。



- START/STOPスイッチとPOWERボタンが[OFF(STOP)]でインジケータが消灯している状態で取り外して下さい。
- パワーケーブルにバッテリーコネクタキャップを取り付けてください。
- バッテリーファスナーレバーを格納してください。(図10)

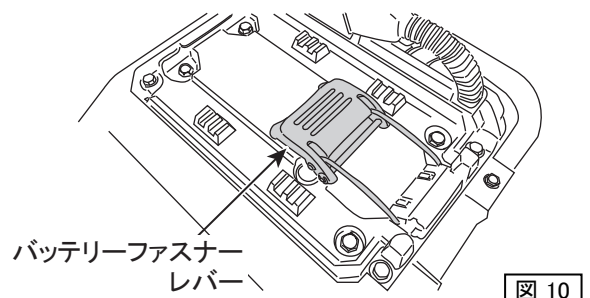


図 10

7.3 回動式移動車の使用方法

車輪の着脱操作は平坦な固い場所で行ってください。

● 格納状態から移送状態へ

1. ロックノブを引き上げて、車軸を回動させ車輪を接地させます。(図11)

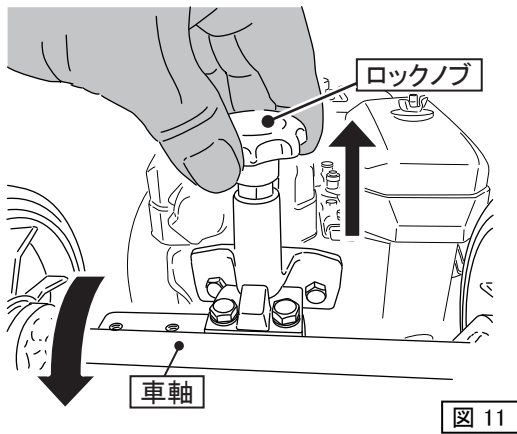


図 11

2. ハンドルを後方に倒して、ハンドルストッパーで固定します。ハンドルストッパーのアイナットを90度右へ回します。(図12)

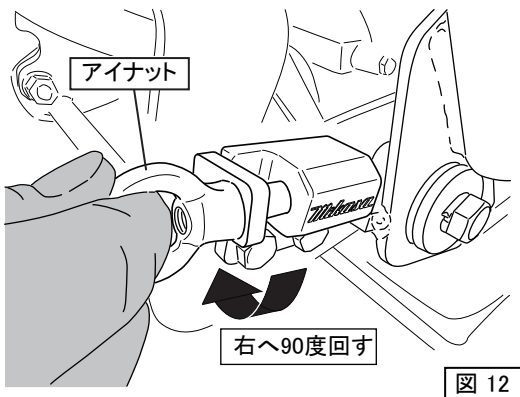


図 12

3. アイナットを前方に押し込みます。ハンドル側の爪の上部にストッパーの先端が入りますが、固い場合はハンドルを後方へ引いてみてください。(図13、14)

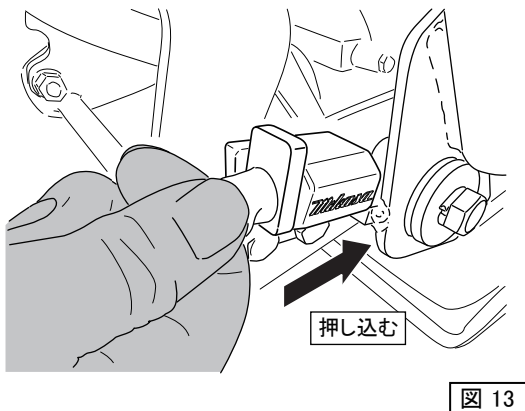


図 13

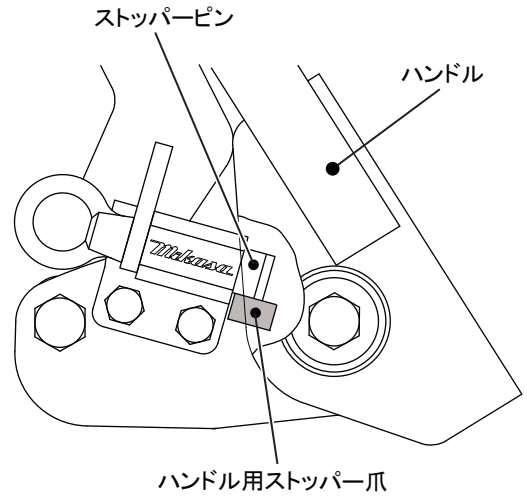


図 14

4. ハンドルを前方に倒し、転圧盤の後端を浮かし車軸を転圧盤の下に、車軸のアームが転圧盤に接するまで回動させます。(図15)

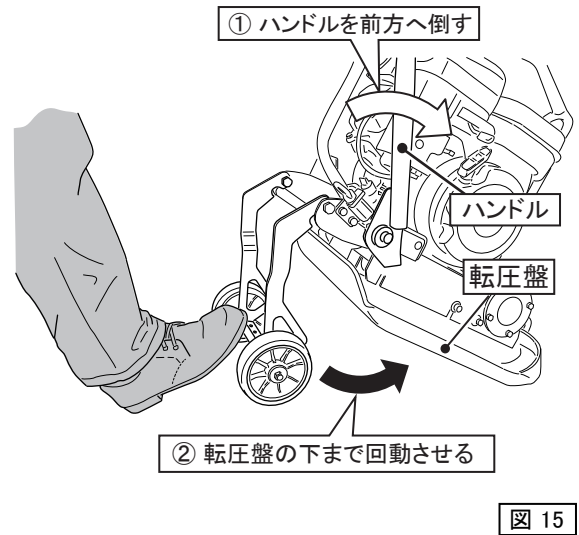


図 15

5. ハンドルを後方に引き戻し、転圧盤を浮かして機体を移動させます。(図16)

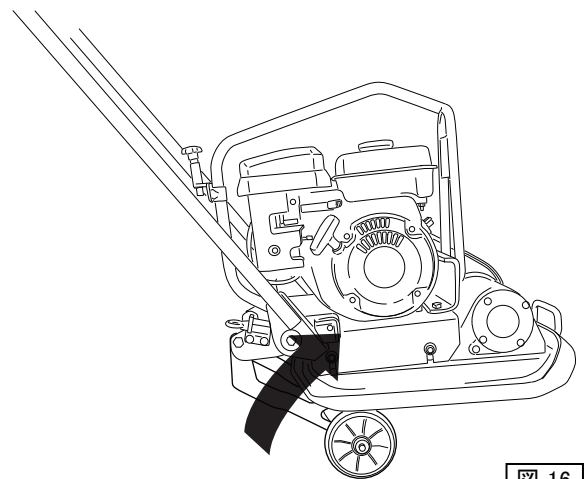
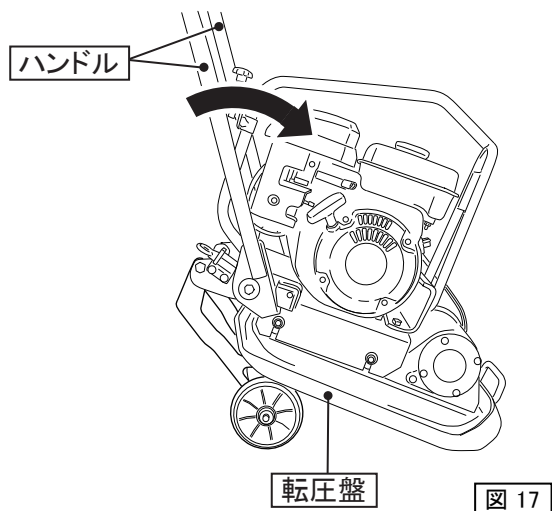


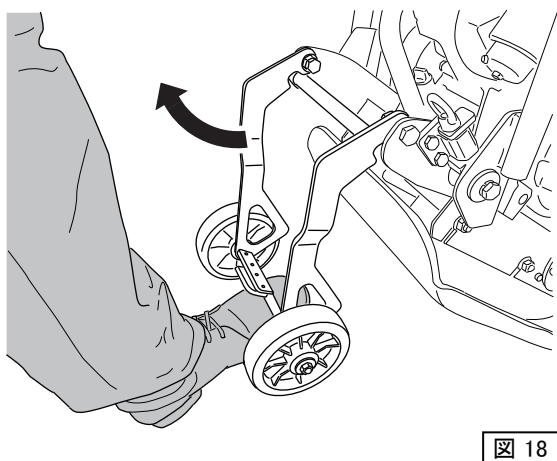
図 16

● 移送状態から格納状態へ

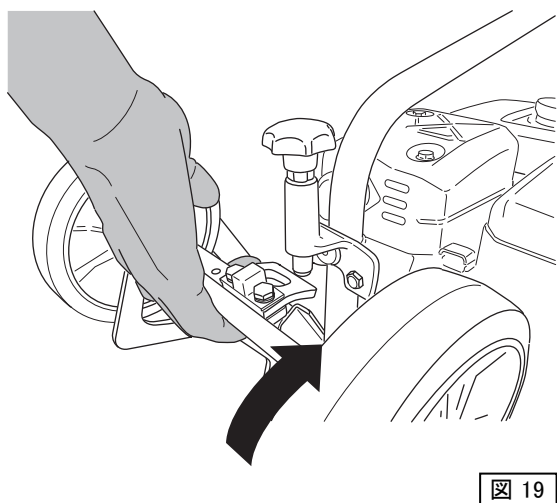
1. 転圧盤の先端を接地させ、ハンドルを前に倒して車輪を浮かします。(図17)



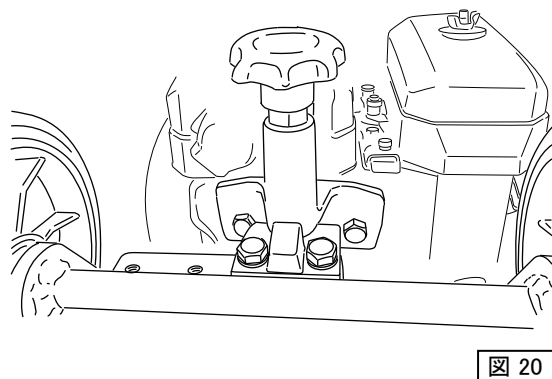
2. 車軸を後方に回転させ、転圧盤を接地させます。(図18)



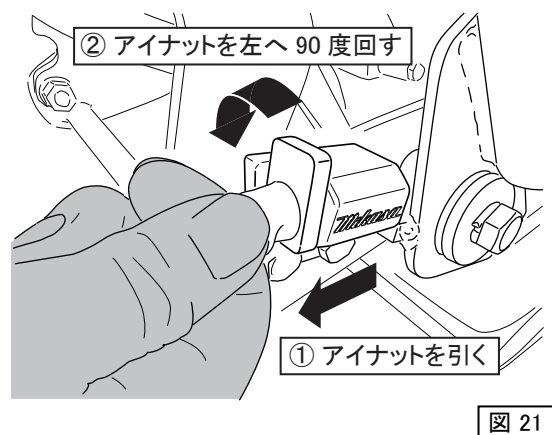
3. 車軸を持ち上げて格納位置方向に回転させます。(図19)



4. ロックピンストッパーがロックピンに当たると、ロックピンが一度せり上がり、ストッパー穴に入ると自動で下がります。このロック状態になるまで回転させてください。(図20)



5. ハンドルストッパーのアイナットを引いてから90度左へ回して、ハンドルの固定を解除します。(図21)



6. 以上で格納完了です。

8. 運転

始動・運転

⚠ 危険

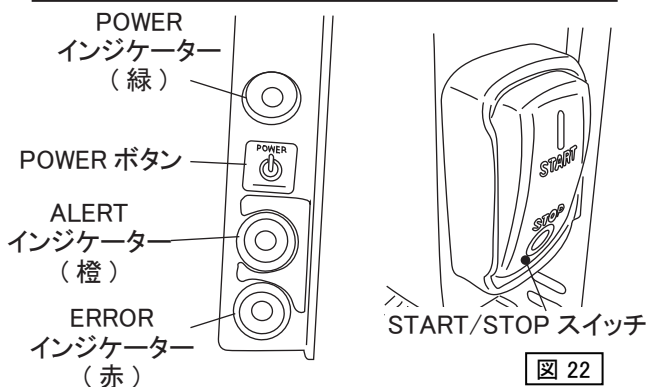
- 雨の中で本機を使用しないでください。
- 手が濡れている状態での使用は、感電や漏電の恐れがあり危険です。

⚠ 注意

- 運転時には、作業の進行方向や周りに危険物や障害物、建造物等が無いかを十分に確認してください。
- START/STOPスイッチが[STOP]になっている事を確認してください。(図22)
- 運転中は、本機の可動部や高温部に触れないように注意してください。

注意

START/STOPスイッチが[START]の状態
で、POWERボタンをONにした場合、ALERT
インジケータが橙色に点灯します。
START/STOPスイッチをSTOPにし、最初
から正しい操作を行ってください。



1. POWERボタンをONにしてください。POWERインジケータが緑色に点灯します。
2. START/STOPスイッチをSTARTにしてください。モパワーユニットが運転状態になり、本機は作動を始めます。

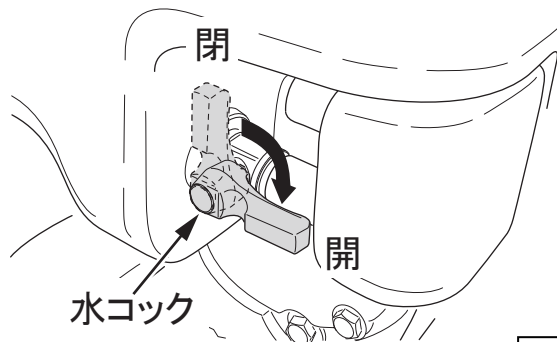
注意

粘土を含む土壌で作業する場合は、転圧盤が地面から離れにくく、走行が遅くなります。このような場合は転圧盤の底面に粘土が付着していないかを点検してください。なお、粘土質や高含水比の土壌では本機の転圧力が有効に働かないため、ランマー等の転圧機を使用するか、適正な含水比になるまで乾燥させてください。

3. 散水作業を行う時は、水タンクのコックを開いてください。(図23)

注意

水タンクに入れる水は、必ず水道水を使用してください。水道水以外ですとゴミ等が混入して水コックや散水管がつまる場合があります。



4. 運転中もしくは本機が突然停止した時、ALERTインジケータが橙色に点灯している場合、異常が発生しています。適切な対処を行ってください。

- ・ バッテリーの残容量が少なくなっている
充電方法に従い充電してください。
- ・ モーター、バッテリー等の温度が上昇してきている
負荷を下げた運転するか、温度を下げた後から運転再開してください。
- ・ その他
速やかに本機を購入した販売店にお問い合わせください。

5. ERRORインジケータが赤色に点灯している場合、速やかに本機を購入した販売店にお問い合わせください。

9. 停止

1. 運転を止める時は、START/STOPスイッチをSTOPにしてください。モーターが停止し、POWERインジケーターが消灯します。
2. 散水作業を行っていた時は水タンクのコックを閉じます。(図24)

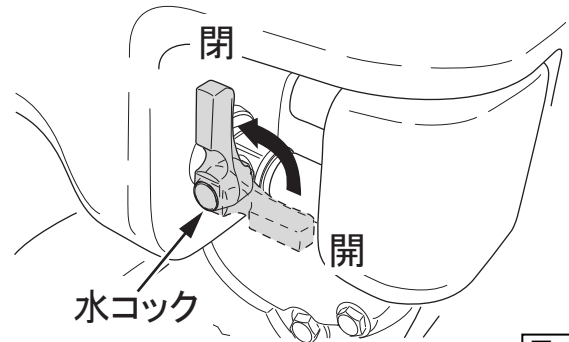


図 24

10. 輸送

警告

- ガードフレームや防振ゴムの破損、ネジの緩み、脱落が無く安全である事を確認してください。
- 吊り上げの際は必ずパワーユニットを停止させバッテリーを外してください。
- バッテリーファスナーレバーを格納してください。
- 強度が充分で、キンクや型崩れの無いワイヤーロープを用いてください。
- 真っ直ぐに衝撃をかけないようにゆっくり吊り上げ、吊り上げた機械の下には絶対に人や動物が入らないようにしてください。
- 安全のため、必要以上の高さには吊り上げないでください。
- パワーユニット、バッテリー、充電器に関する取扱いは、個々の取扱説明書をお読みください。
- パワーユニットやバッテリー、バッテリープラグ(プラグ)が濡れないようにしてください。

10.1 積み下ろし

クレーンによる積み込み・積み下ろし作業はクレーン・玉掛けの資格が必要です。

1. 本機の積み込み積み下ろしはクレーン等で行ってください。
2. 積み下ろし作業の際は指揮者を決め、必ず指揮者の指示により作業を行ってください。
3. 吊り上げの際は必ずガードフックに吊り上げ具を引掛けてください。(図25)

危険

ガードフック以外の場所(ハンドルや転圧盤等)に吊り上げ具を引っ掛けての吊り上げ作業は絶対に行わないでください。

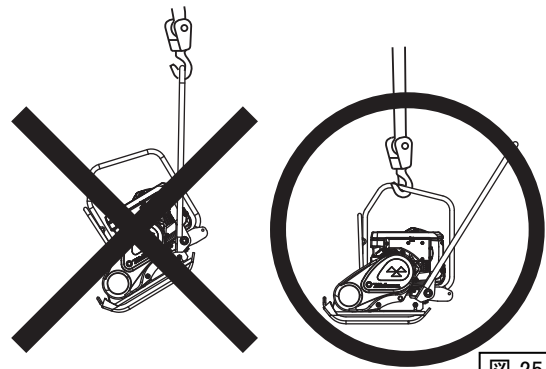


図 25

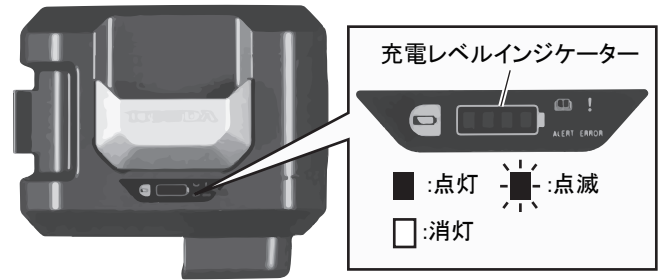
10.2 運搬に関する注意事項

警告

- 運搬時はパワーユニットを停止させバッテリーを外してください。
- 本機が動いたり、倒れたりしないようしっかり固定してください。

11. 保管

- バッテリーや充電器の保管に関しては、個々の取扱説明書を参照してください。
- 各部のゴミや泥・油を水洗いして落としてください。その際は、パワーユニットやスイッチ部に水が掛からないようにしてください。バッテリーは外した状態で行ってください。
- 屋外に放置しないで、必ず屋内で保管してください。
- 平坦な場所に置き、積み重ねないでください。
- 本機を横(後)倒しにして保管しないでください。
- 意図しない作動を避けるため、バッテリーは作業・充電を終える度に取り出してください。
- ゴミ、埃がかからないようカバーをかけて直射日光の当たらない湿気の少ない場所に格納してください。
- 長期保管時、起振体オイルの補充・交換をもれなく行ってください。
- 長期保管時、高温環境でバッテリーを保管しないでください。(保管環境温度:-5~30℃)
- 長期保管時、バッテリーの充電レベルが長期保管できるレベルかどうかを確認してください。また、長期保管中は1年に1回、バッテリーの充電レベルを点検してください。(図26)



| インジケータの表示 | 充電レベル |
|-----------|--|
| | 長期保管できません。このまま保管すると、バッテリーが劣化します。バッテリーを使用し、長期保管可能な充電レベルまで放電してください。 |
| | 長期保管できます。1年に1回、充電レベルを点検してください。充電レベルインジケータが1つ点滅している場合は、1~3つが点灯するまで補充電してください。 |
| | 長期保管できません。このまま保管すると過放電状態となり、使用できなくなるおそれがあります。充電レベルインジケータが1~3つ点灯するまで充電してください。 |

図 26

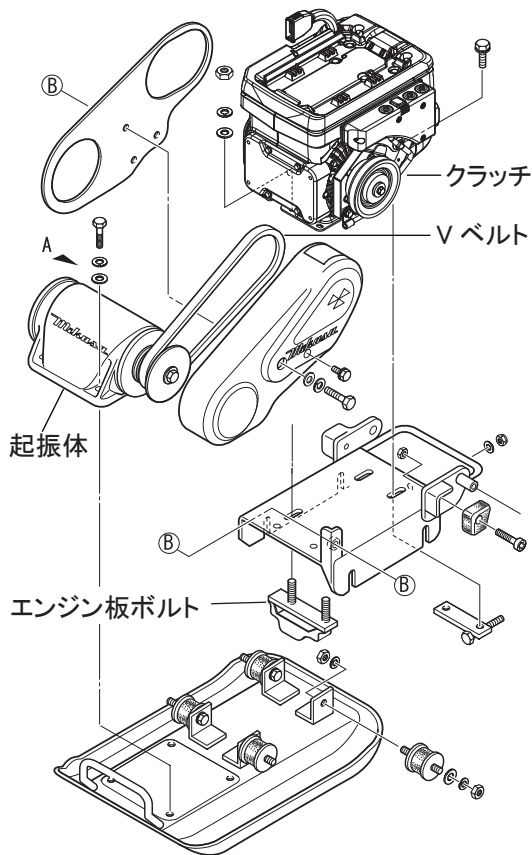
12. 定期点検と調整

12.1 各部点検スケジュール表

| 点検時期 | 点検箇所 | 点検項目 | 油脂類 |
|---------|--------------|--------------------|---------|
| 毎日（作業前） | 外観 | 傷、ゆがみ | |
| | 防振ゴム, その他ゴム類 | 傷、変形、亀裂、破損、摩耗 | |
| | 起振体オイル | 漏れ | エンジンオイル |
| | ガードフック | 破損、傷、ボルト・ナットの緩み・脱落 | |
| | バッテリーホルダー | 傷、変形、亀裂、破損、摩耗 | |
| | ボルト・ナット類 | 緩み・脱落 | |
| 100 時間毎 | 起振体オイル | 漏れ、油量、汚れ | エンジンオイル |
| 200 時間毎 | V ベルト | 傷、張り | |
| | クラッチ | 汚れ、傷、摩耗 | |
| | エンジン板ボルト | ゴムの摩耗・変形・劣化 | |
| | 起振体オイル | 交換 | エンジンオイル |
| 不定期 | スイッチボックス | がたつき | |

パワーユニット、バッテリー、充電器の点検及び整備の詳細につきましては、個々の取扱説明書を参照してください。
注) 上記は標準状態での点検時間です。使用条件により内容が異なってきますので御注意ください。

12.2 Vベルト・クラッチの点検（図27）



（上記の分解イラストは「MVC-eシリーズ」です。）

図 27

1. Vベルト

200時間毎にベルトカバーを外し、Vベルトの張り具合を点検してください。張りの具合は両軸の中間の所を強く指で押して10～15mm位たわむように張ってあれば正常です。（図28）

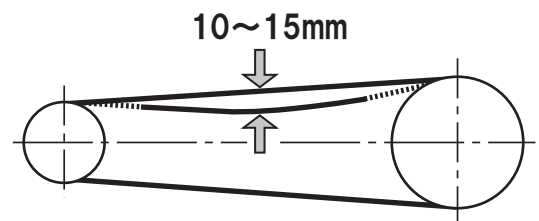


図 28

2. クラッチ

クラッチの点検は、Vベルト点検と同時に行ってください。クラッチの外周ドラムの焼き付きやV溝の摩耗・損傷を目視で点検します。また、V溝が汚れている時は綺麗に掃除してください。ライニングシュー等の磨耗は運転検査で確認します。シューが磨耗してくると動力の伝達が悪くなり、クラッチがスリップします。

注意

運転中に振動が弱くなったり、モーターが正常に回転しても振動しない場合は200時間点検に関わらずVベルト・クラッチの点検・交換を行ってください。

12.3 起振体オイルの点検・交換

本機を水平にして起振体のオイルレベルプラグを外し、起振体オイルが口元まで入っているか確認してください。オイルレベルプラグは起振体ケース右側面(反ベルト側)にあります。(図29)

- 起振体オイルはエンジンオイル#10W-30を使用してください。油量は12ページを参照してください。
- 起振体オイルは一ヶ月又は200時間運転毎にプラグを外し、機体を傾けて全て排出させ、新しい物と交換してください。

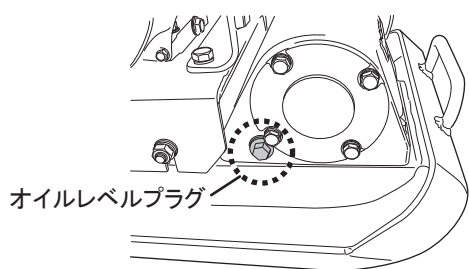


図 29

12.5 スイッチボックスの点検

スイッチボックスの取付けが不安定な場合、スイッチボックスパネルのグロメットの摩耗・損傷を点検します。グロメットの摩耗・損傷によってスイッチボックスが振動し、スイッチボックスが故障・脱落する恐れがあります。スイッチホルダーからスイッチボックスとスイッチボックスパネルを外し、グロメットを交換してください。(図31)

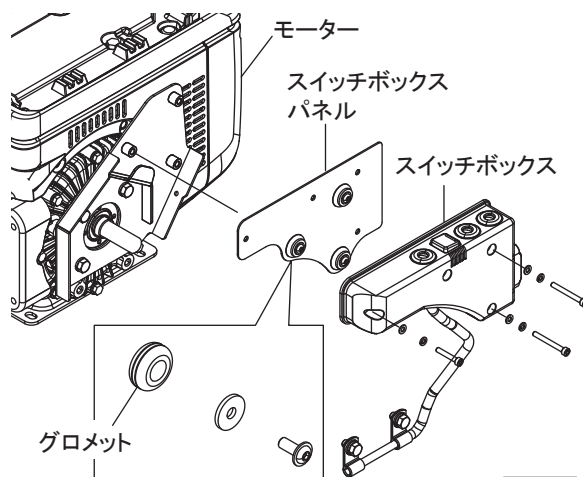
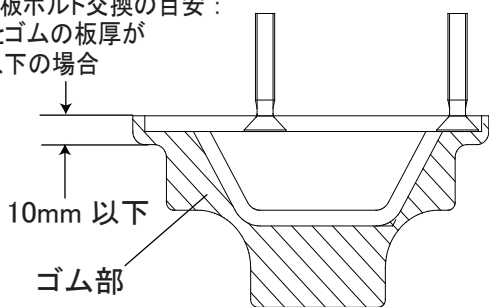


図 31

12.4 エンジン板ボルトの点検・交換

ゴム部の摩耗・変形・劣化が確認された場合には、速やかに交換してください。摩耗・変形によってV-ベルトが外れたり、振動が直接ベース上部に伝わりパワーユニット周辺部が破損する恐れがあります。(図30)

エンジン板ボルト交換の目安：
金属板とゴムの板厚が
10mm 以下の場合



<エンジン板ボルトの断面>

図 30

13. トラブルシューティング

13.1 パワーユニット

始動不良

- モーターの音がしない、POWER インジケータが動作していない
 - バッテリーが正しく取り付けしていない
 - バッテリーの充電不足
 - バッテリーの寿命・不良・故障
 - バッテリー・パワーユニットの使用環境温度外（使用環境温度：5～40℃）
 - スイッチボックス（スイッチ・ボタン・インジケータ）の故障
 - コードの断線

- モーターから異音が発生する ————— パワーユニットの不良・故障

ALERT インジケータの点滅および ERROR インジケータの点灯が発生した場合は、パワーユニット取扱説明書の”故障のときは”に従い対処してください。

13.2 本体

運転不良

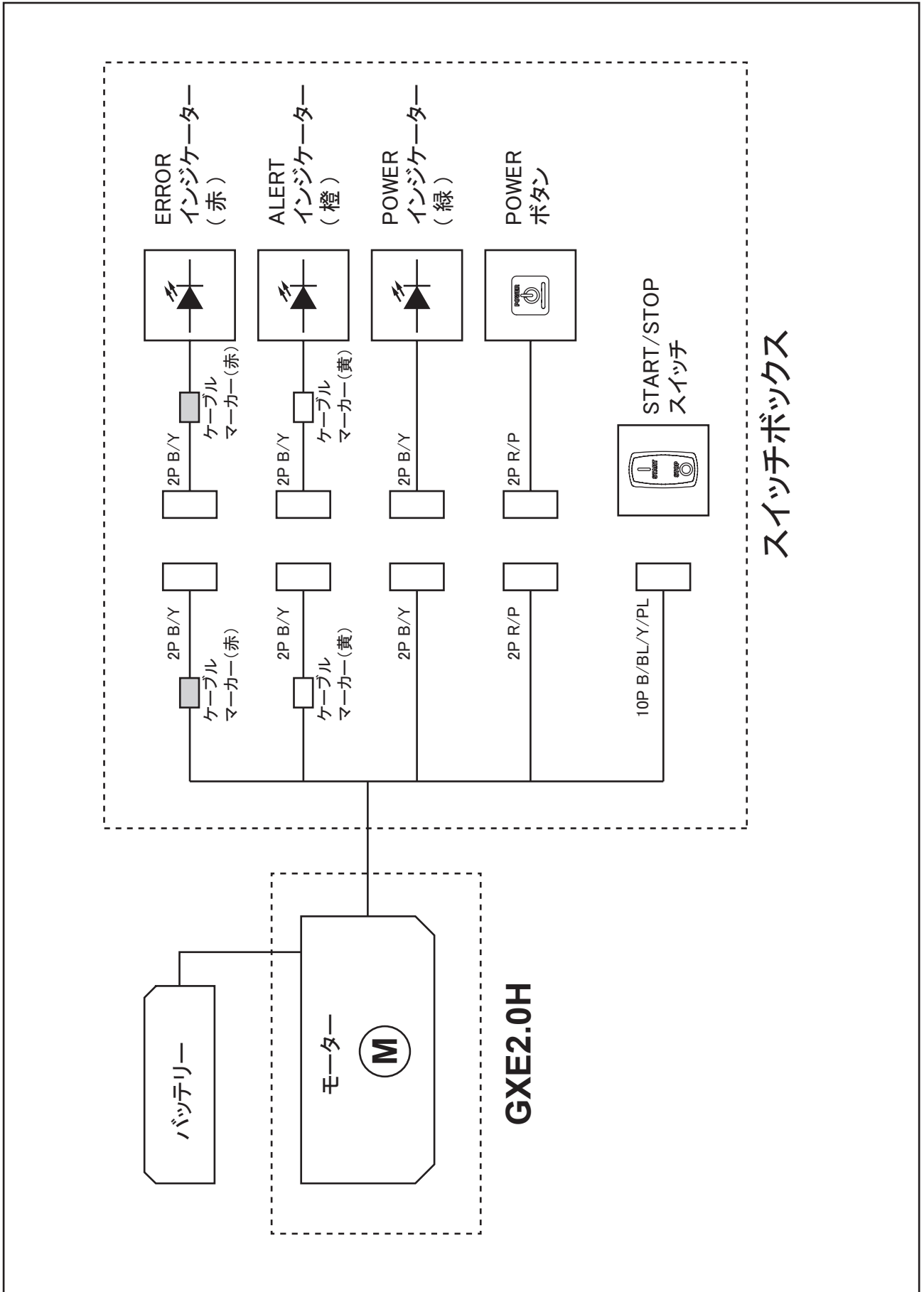
- パワーユニットは起動するが不定振動又は振動しない
 - 起振体のベアリングロック
 - オイル量過多（起振体）
 - クラッチのすべり
 - V ベルトのすべり・外れ
 - 輾圧盤の磨耗
 - 防振ゴムの磨耗・破損

13.3 その他

パワーユニット、バッテリー、充電器に関しては、個々の取扱説明書をご参照ください。

ALERT インジケータの点滅および ERROR インジケータの点灯が発生した場合は、個々の取扱説明書の”故障のときは”に従い対処してください。

14. 配線図



Mikasa

MIKASA SANGYO CO., LTD.

1-4-3, Kanda-Sarugakucho, Chiyoda-ku, Tokyo, 101-0064, Japan

三笠産業株式会社

〒101-0064 東京都千代田区神田猿楽町1-4-3

修理に関するお問合せ

TEL 048-734-2402 FAX 048-734-7678

部品に関するお問合せ

TEL 048-734-2401 FAX 048-736-6787

その他のお問合せ

info@mikasas.com

Web パーツリスト

<https://www.mikasas.com/MIKASA/index.html>



PRINTED IN JAPAN