

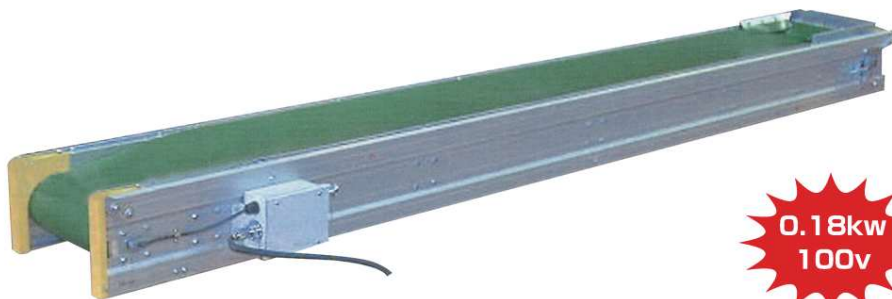
# 50kg くん (100V)

アルミベヤ 50キロくん ●軽量でコンパクト、持ち運びが容易

AC50-K

## 特長

- 軽量でコンパクト  
2人で持ち運びが容易にできます。
- 電源 100V は 3 台まで接続可能です。
- モーターは過負荷防止装置を内蔵していますので焼損しません。



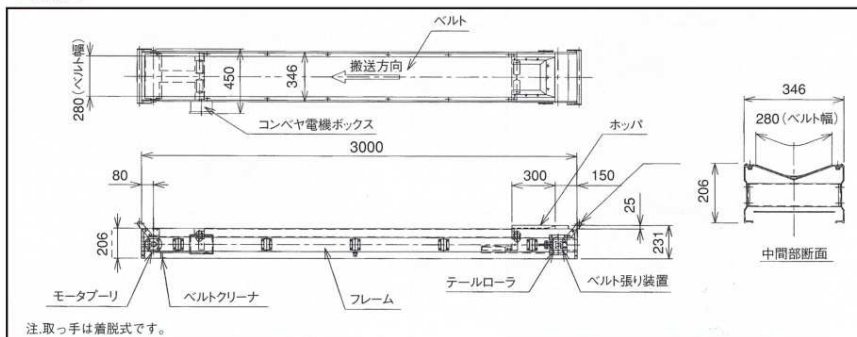
0.18kw  
100v

## 用途例

- 狭い場所での土木、配管工事
- 造園作業
- 遺跡発掘現場

全長	3,000mm
全幅	約 450mm
全高	230mm
自重	52kg
フレーム材質	主材：アルミ製押し出し材 / 部分関係：SS 製メラミン焼付塗装
モーター	0.18kw (モーターブリー) (過負荷防止装置付)
ベルト	280mm 幅樹脂ベルト (グリーン色) エンドレス仕上げ
運搬速度	21m/min (50Hz) 25m/min (60Hz)
搬送量	8 m <sup>3</sup> /H

## 外形図



# 使用部品

- ①コントロール BOX についているコネクター (黒) と 100V 電源を接続
- ②コントロール BOX についているメタルコネクター (アルミ用) とベルトコンベヤ本体との接続
- ③ベルトコンベヤの電源ボタンを押す



## コンベヤ接続方法

### ■接続例

- ※コンベヤ 1 台につき、接続できる端子は 1 つしかございませんが、連結させることが可能です。
- ※コンベヤにはオス端子が付いています。

