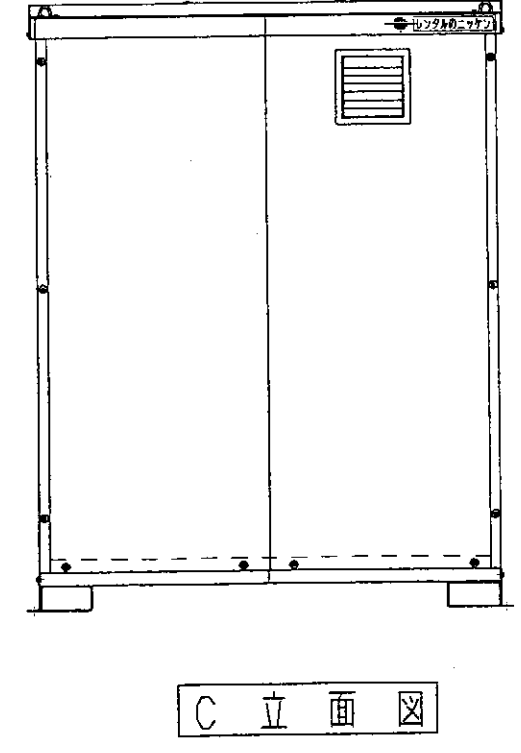
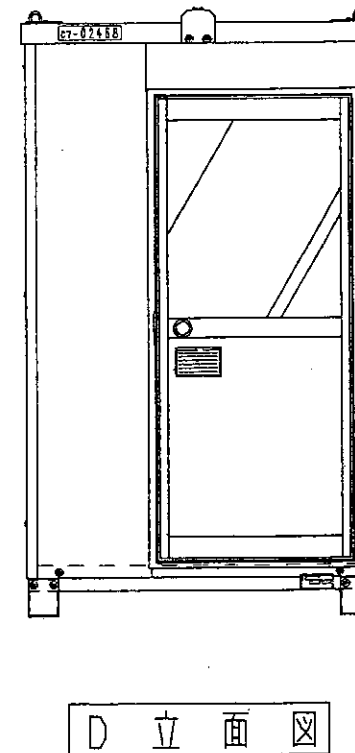
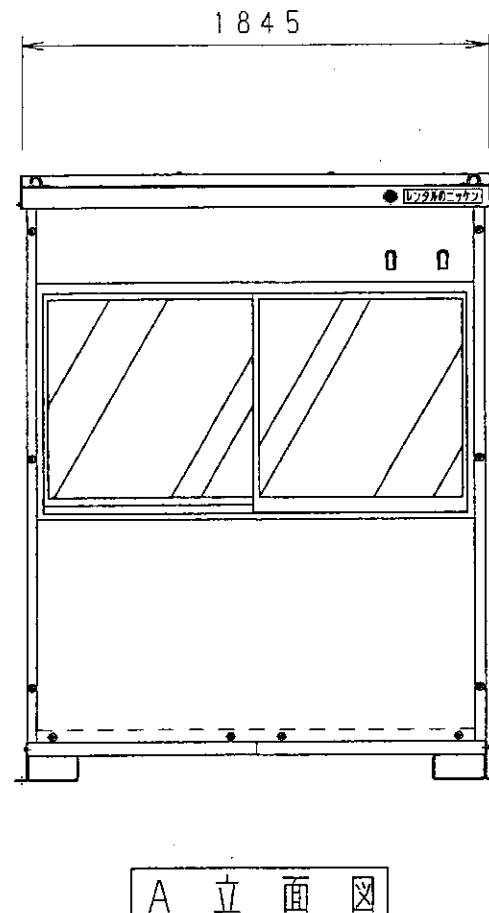
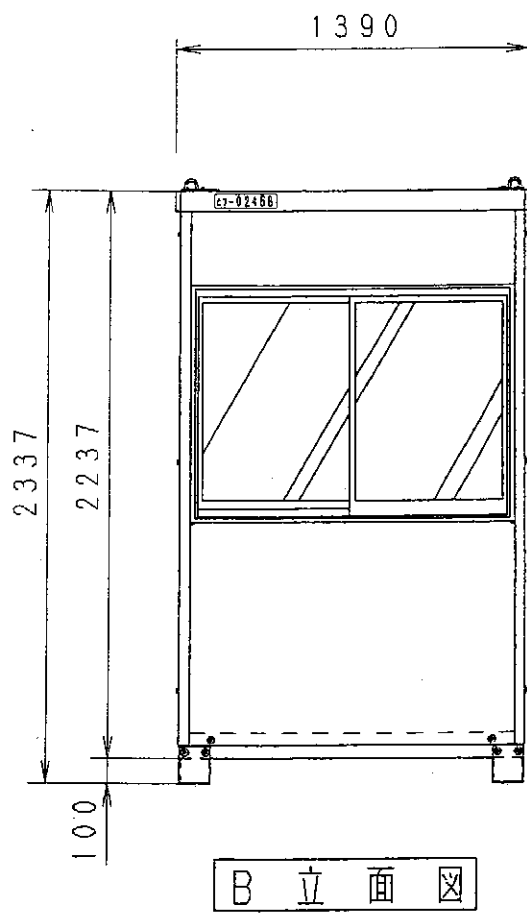
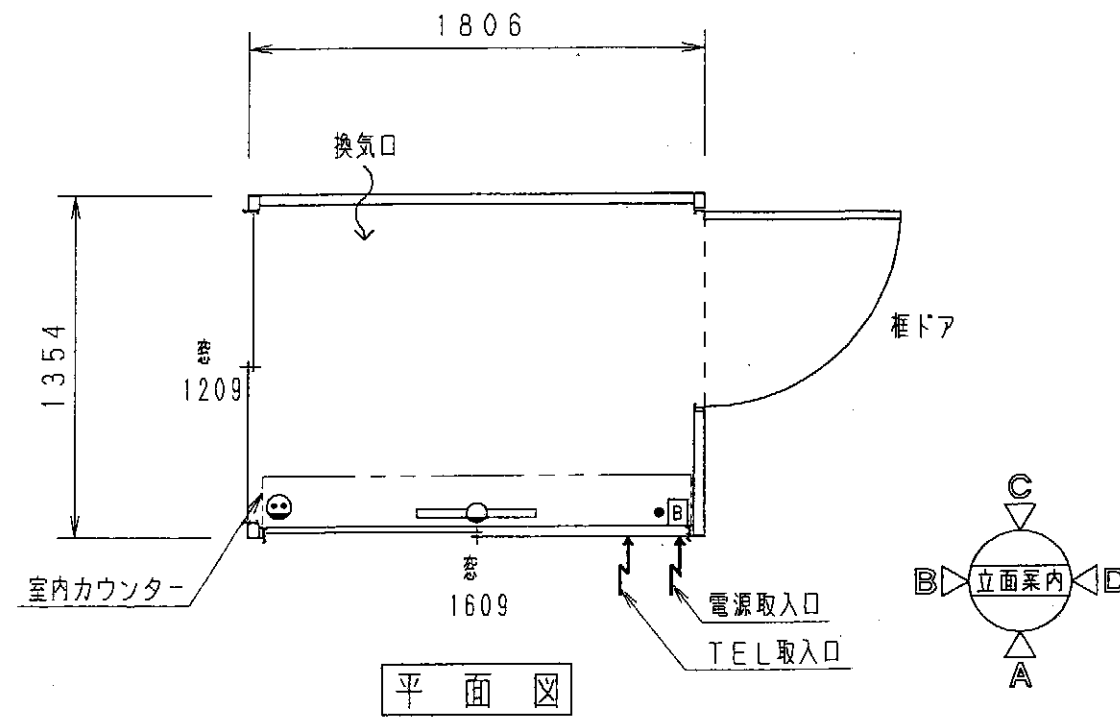


# 仕 上 表

本 体	屋根	鋼板加工・塗装仕上 (グレー色)
	床	鋼板加工・塗装仕上 (グレー色)
		根 太: コ-30×40×30 上張材: 塩ビ平マット張り (グレー色)
壁 パネル	外 板: カラー鉄板 平板張り (アイボリー色)	
	断熱材: 硬質発泡ポリウレタン 内 板: カラー鉄板 平板張り (アイボリー色)	
設 備	窓	窓 : YKK-YB-3SH-1209U×1ヶ (ブロンズ、透明硝子) 窓 : YKK-YB-3SH-1609U×1ヶ (ブロンズ、透明硝子) 框ドア: YKK-YB-2KDZ×1ヶ (富士重工業専用框ドア) (ブロンズ、上部透明硝子/下部アルミパネル)
	電気	蛍光灯: 20W1灯式×1ヶ (グロー式、周波数切替スイッチ付) ブレーカ: NFB20A×1ヶ コンセント: 壁付コンセント×1ヶ (1口) スイッチ: 片切スイッチ×1ヶ 電気取入口: 電源、TEL×各1ヶ
その他	換気口: 20cm×1ヶ	



A3 GROUP HS-U USER CAG

NAME	レンタルのニッケン 様	DRAW	CHECK	TYPE	DATE
	TITLE			霜田	CAG081
平面図・立面図・仕上表				SCALE	DRAWING NO
				1/30	HDGV000070