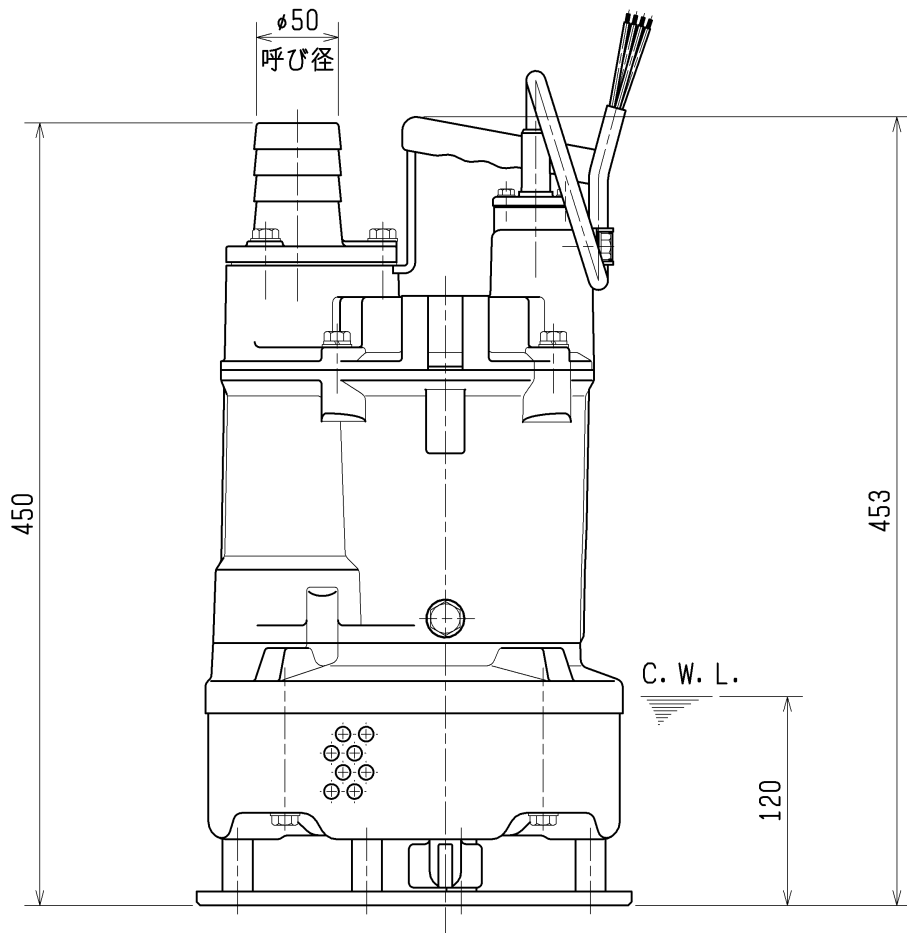
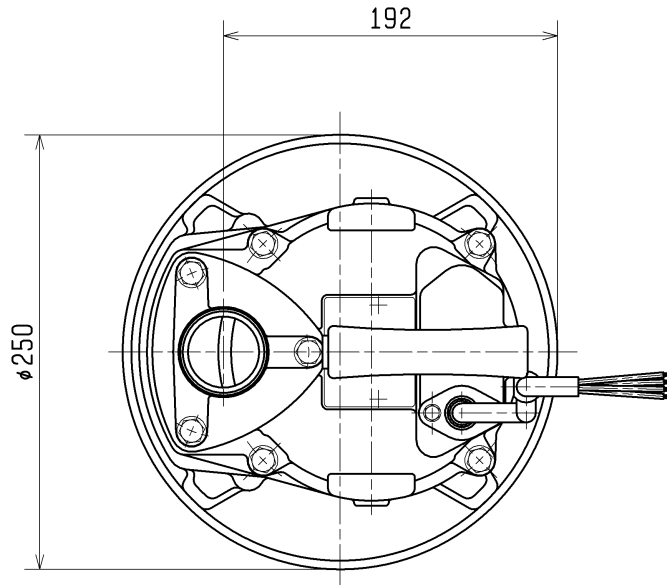


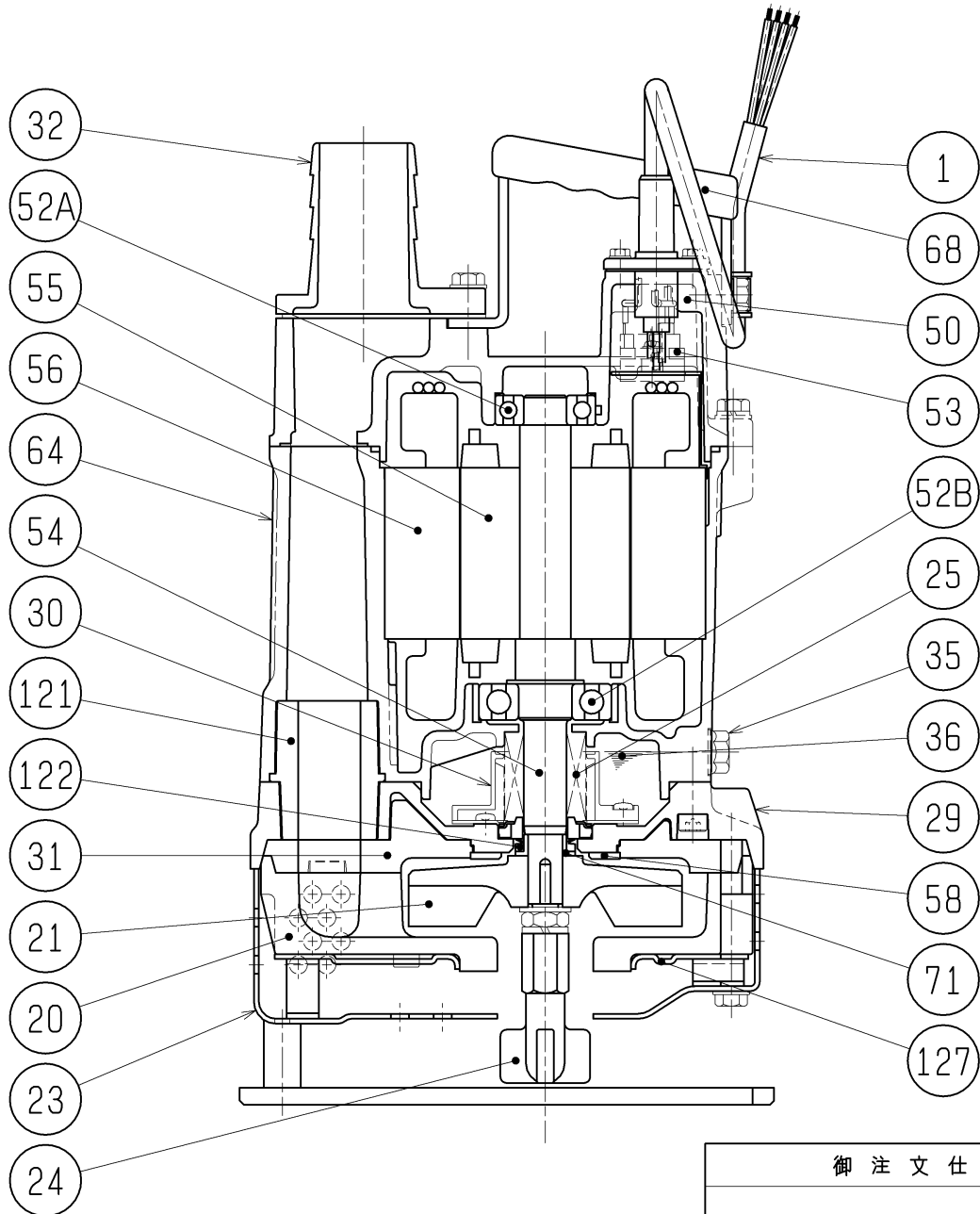
外形寸法図 DIMENSION DRAWING		No.	No.	A-22058-1
TYPE	サンド用 水中泥水ポンプ	MODEL	KTV2-50	
名称		型式		

概算質量(※)
25kg
※ケーブルは除く



C. W. L. : 連続運転最低水位

構造図	SECTIONAL DRAWING	No.	No.	A-22065-1
TYPE 名称	サンド用水中泥水ポンプ	MODEL 型式	KTV2-50	



御注文仕様

品番	品名	個数	材質 / 備考	品番	品名	個数	材質 / 備考
1	キャブタイヤケーブル	1	VCT 4c×1.25mm <sup>2</sup> ×8m	52B	下部軸受	1	6305ZZC3
20	ポンプケーシング	1	特殊合成ゴム	53	モータ保護装置	1	
21	羽根車	1	HiCrFC	54	主軸	1	SUS403
23	ストレーナスタンド	1	SPCC+SGP	55	回転子	1	
24	攪拌羽根	1	FCD700	56	固定子	1	
25	メカニカルシール	1	H-20T	58	保護プレート	1	SUS304
29	オイルケーシング	1	ADC12	64	モータフレーム	1	ADC12
30	オイルリフター	1	樹脂	68	ハンドル	1	SPCC+NBR
31	後面ライナ	1	特殊合成ゴム	71	軸スリーブ	1	SUS304
32	ホースカップリング	1	ADC12	121	水路保護パッキン	1	SBR
35	注油プラグ	1	SUS304	122	Vリング	1	NBR
36	潤滑油		タービン油 VG32	127	押え金具	1	SPCC
50	モータブラケット	1	ADC12				
52A	上部軸受	1	6204ZZC3				

No.  
図番

A-03248-2

## 予想性能曲線図

## PUMP

## PERFORMANCE

## CURVES

TYPE  
名称

サンド用水中泥水ポンプ

MODEL  
型式

KTV2-50

FREQUENCY  
周波数

60 Hz

CUSTOMER'S NAME

御注文先

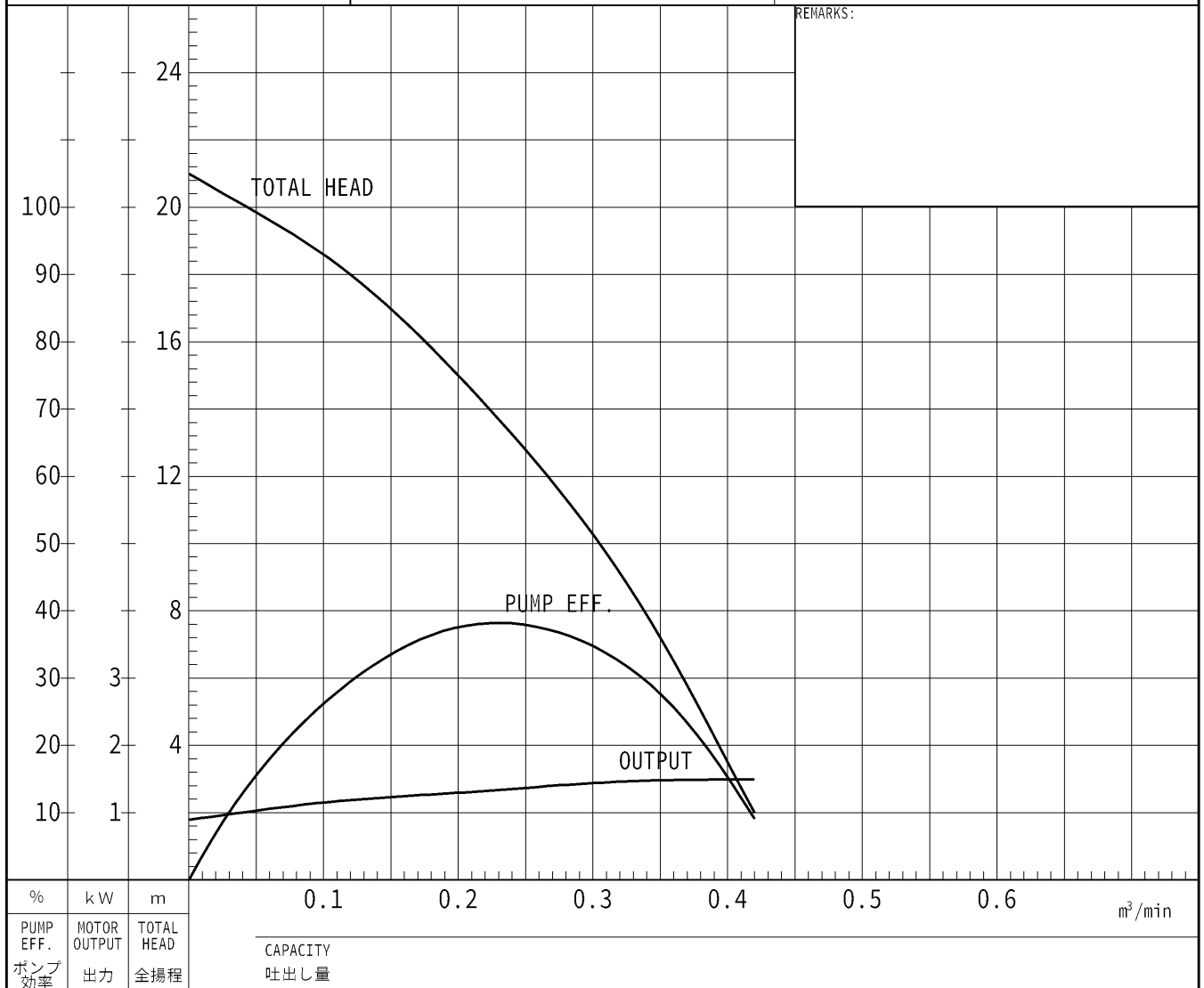
殿

EQUIPMENT TITLE

機器名称

No.

	標準仕様	STANDARD SPECIFICATIONS	御注文仕様	REQUIRED SPECIFICATIONS
口径 : DISCHARGE BORE	50	mm		mm
全揚程 : TOTAL HEAD	12	m		m
吐出し量 : CAPACITY	0.25	m <sup>3</sup> /min		m <sup>3</sup> /min
出力 : MOTOR OUTPUT	2.0	kW		kW
相×電圧 : PHASE×VOLTAGE	3 φ × 200	V	φ ×	V
電流 : CURRENT	7.2	A		A
極数 : POLES / 回転速度 : SPEED OF ROTATION	2 P / S.S.3600	min <sup>-1</sup>	P /	min <sup>-1</sup>
始動方式 : STARTING METHOD	じか入始動			
耐熱クラス : INSULATION CLASS	E			



株式会社 鶴見製作所

TSURUMI MFG. CO., LTD.