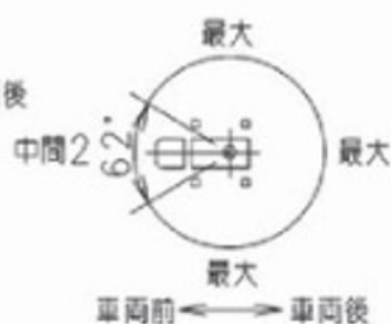
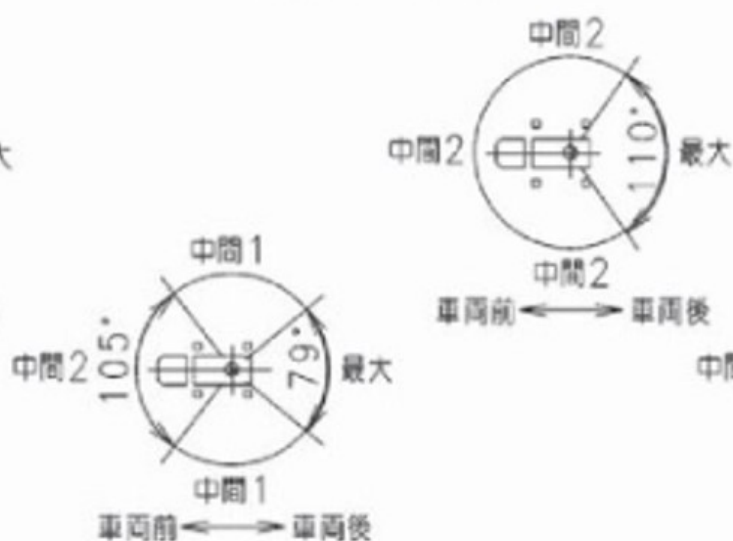
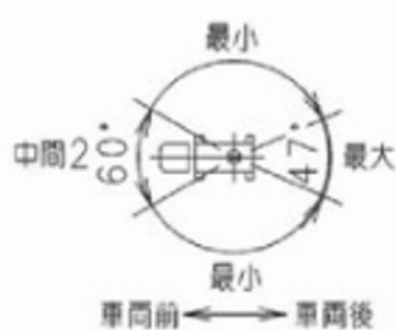
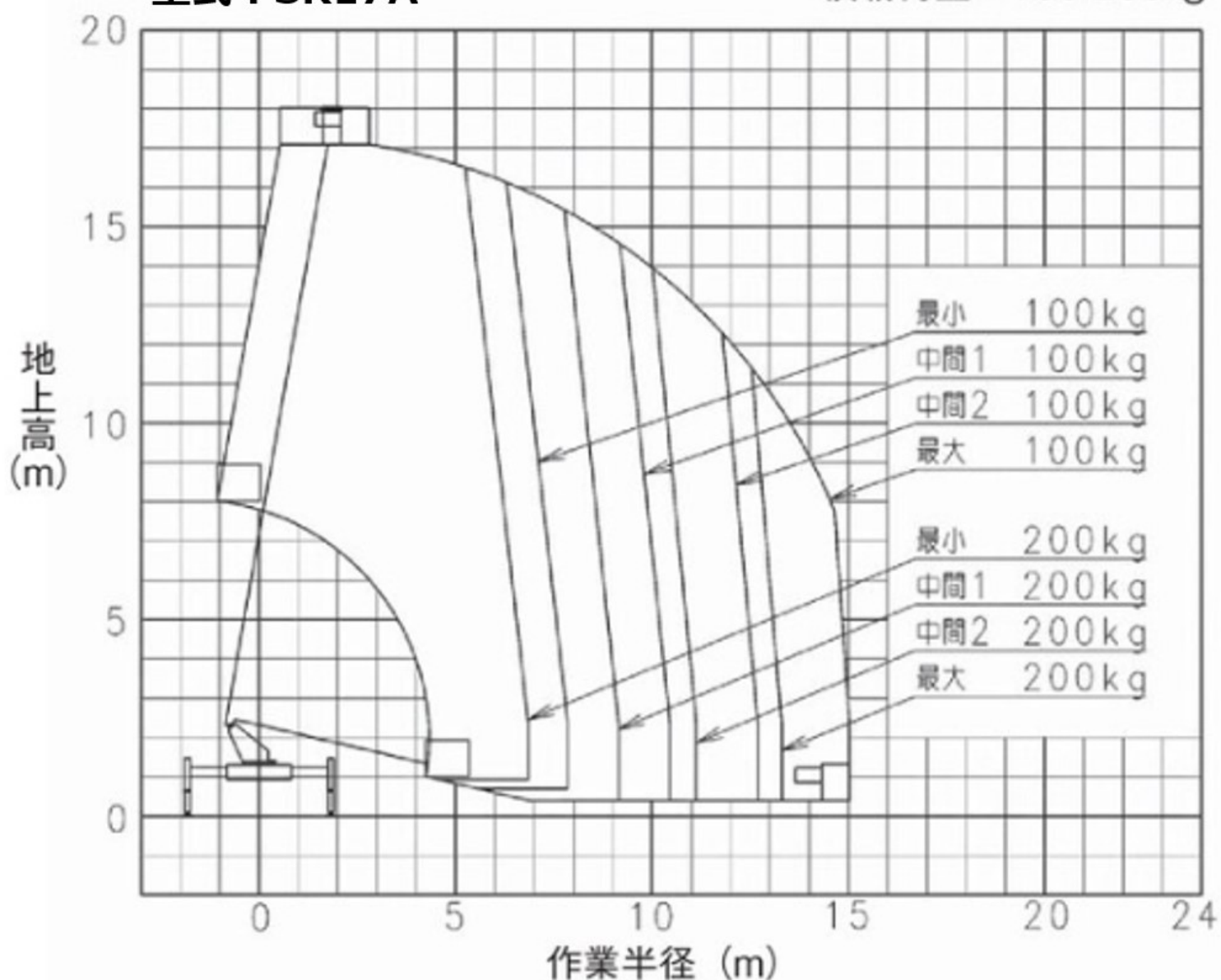


型式：SK17A

積載荷重：100-200kg



※作業範囲図は全て水平堅土上におけるもので、ブームのたわみは考慮しないものとします。