

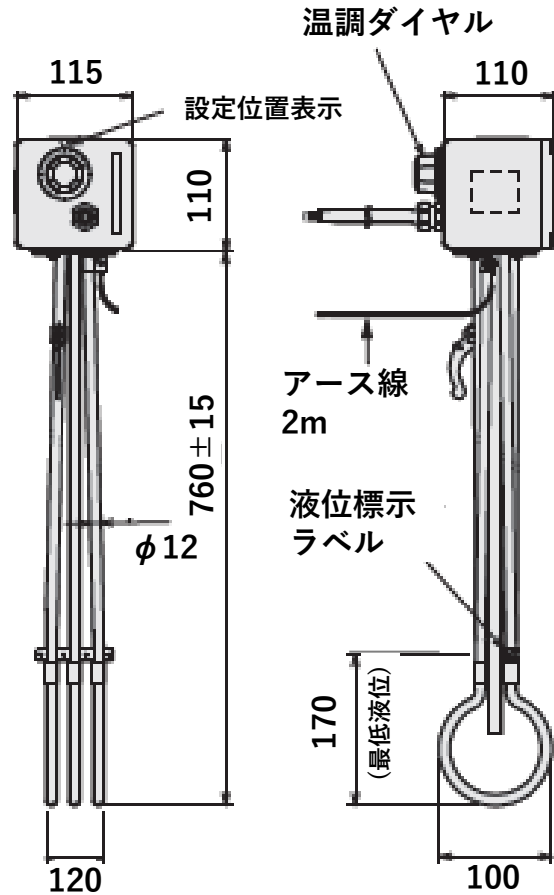
パイプヒーター投入型 B型水用5kW サーモスタットタイプ

外形図

(単位：mm)

型式：BCS3051

【ステンレスシースタイプ】



特徴

- ◆温度コントローラーは液膨式サーモスタットを使用！
- ◆堅牢なスイッチ機構は高精度の作動を長期間維持！
- ◆防滴構造の端子ボックスの温度コントローラーの組込みで取扱いが安全・容易！