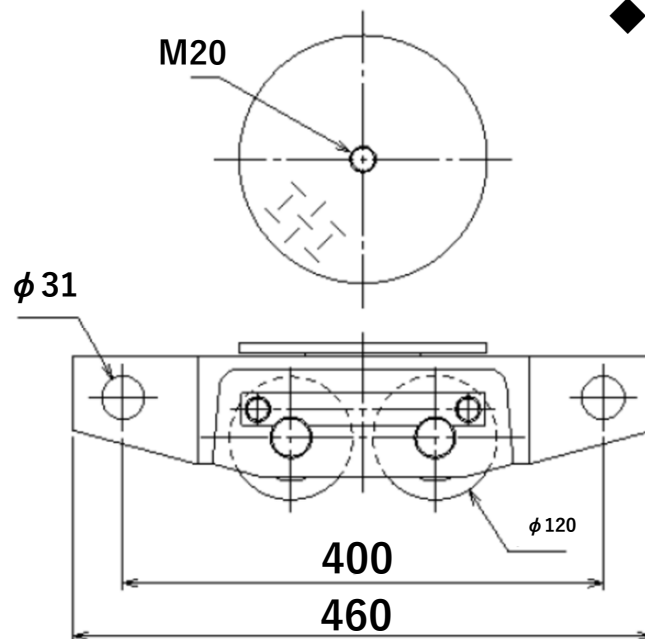
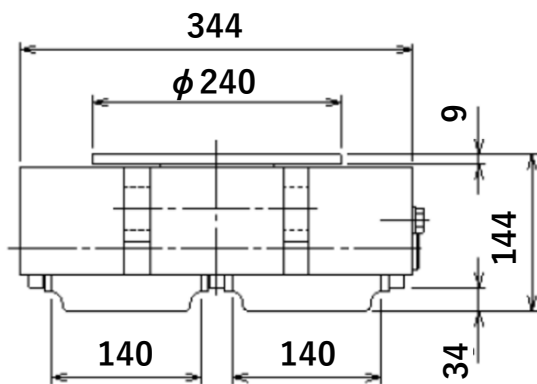


## 外形図

(単位：mm)

型式：W-8UA

- ◆床面の傷を最小限にとどめ、防振性にも優れたウレタンローラの採用により  
コンクリート路面で使用可能！
- ◆耐久性のあるフレームとメンテナンスの容易な構造で高い安全性を実現！
- ◆小型・軽量で作業効率化を実現！
- ◆フレーム上部には方向転換がしやすいターンテーブルを採用！
  - ◆工場などの設備に！
  - ◆大型施設などの運搬に！
  - ◆住宅などの建設に！



特徴