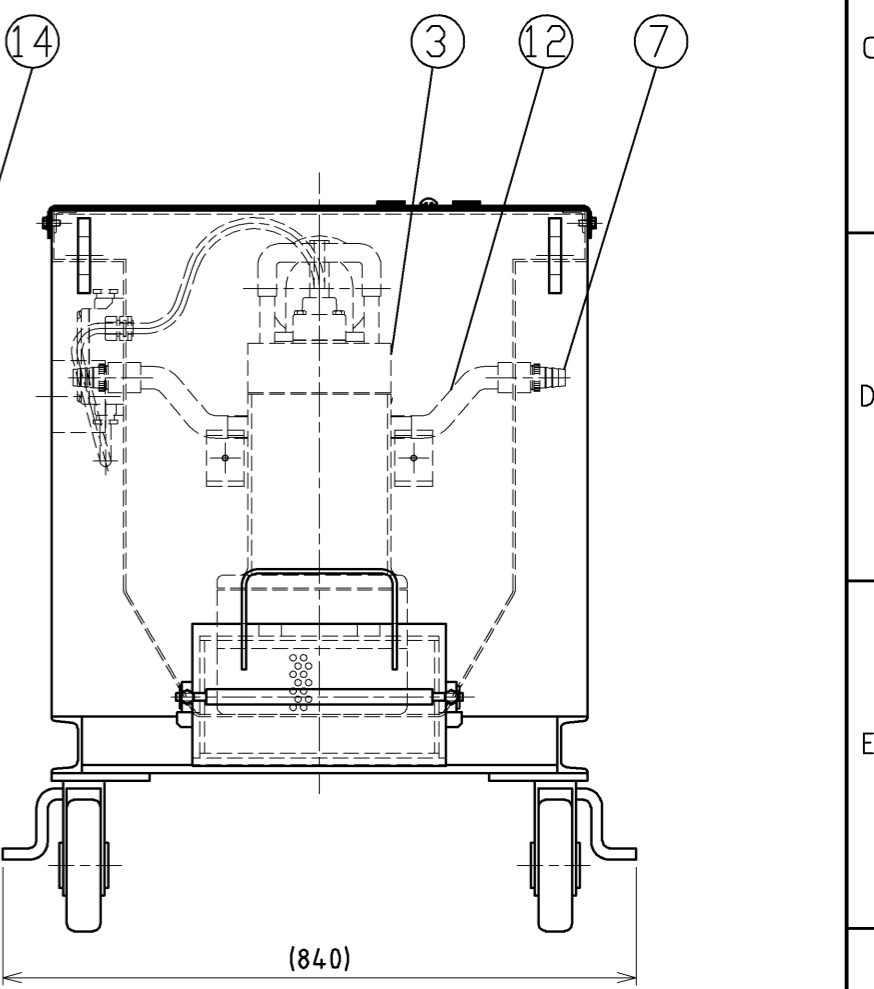
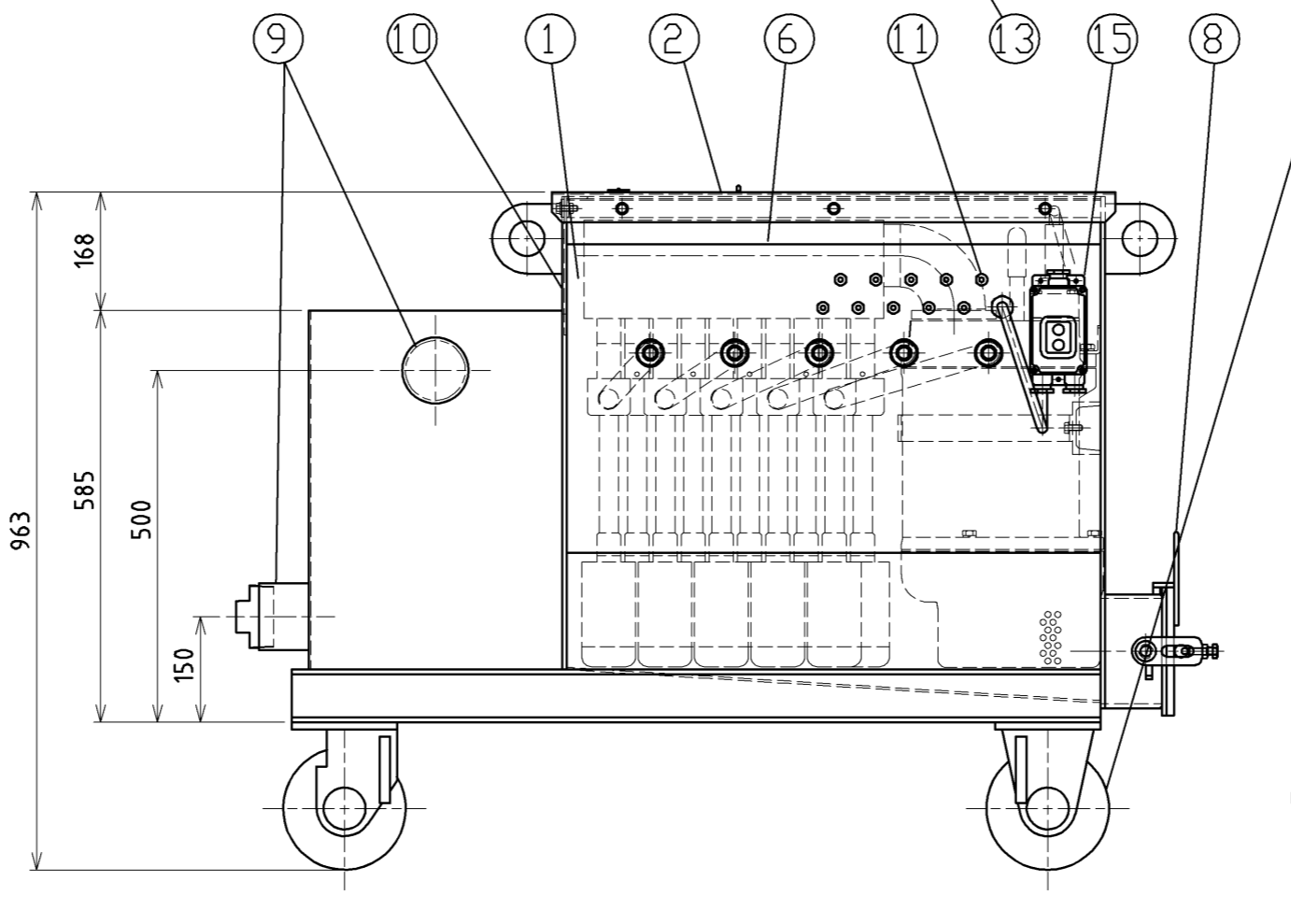
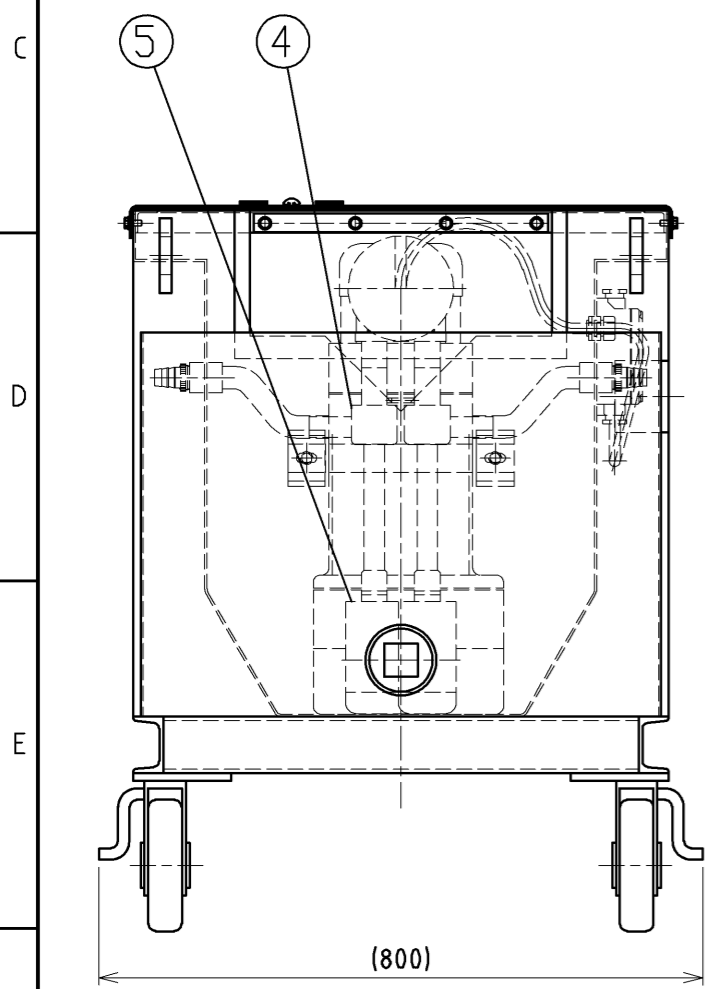


番号	名称	数量	備考
1	本体	1	-
2	蓋	1	-
3	水中ポンプ	1	KTZ43.7
4	エジェクタノズル	10	MJP
5	反射管	10	-
6	マニホールド	1	-
7	吸引口	10	タケノコ(25A)
8	清掃口	1	-
9	オーバーフロー口	2	ソケット(80A)
10	観測口	1	-
11	エア取入れ口	10	-
12	ホース	10	25A
13	点検口	1	□200×200
14	キャスター	4	-
15	スイッチ	1	-



CUSTOMER NAME		PROJECTION METHOD 三角法	TITLE マルチバキューマー	TYPE EVM-3700-10C
DATE		ORIGINAL SCALE 1:10	DRAWING NAME 外形寸法構造図	DRAWING NO. A-27660-1
APPROVED	CHECKED	DESIGNED	DRAWN	CODE NO.
荻野製作所 TSURUMI MFG. CO.,LTD.				