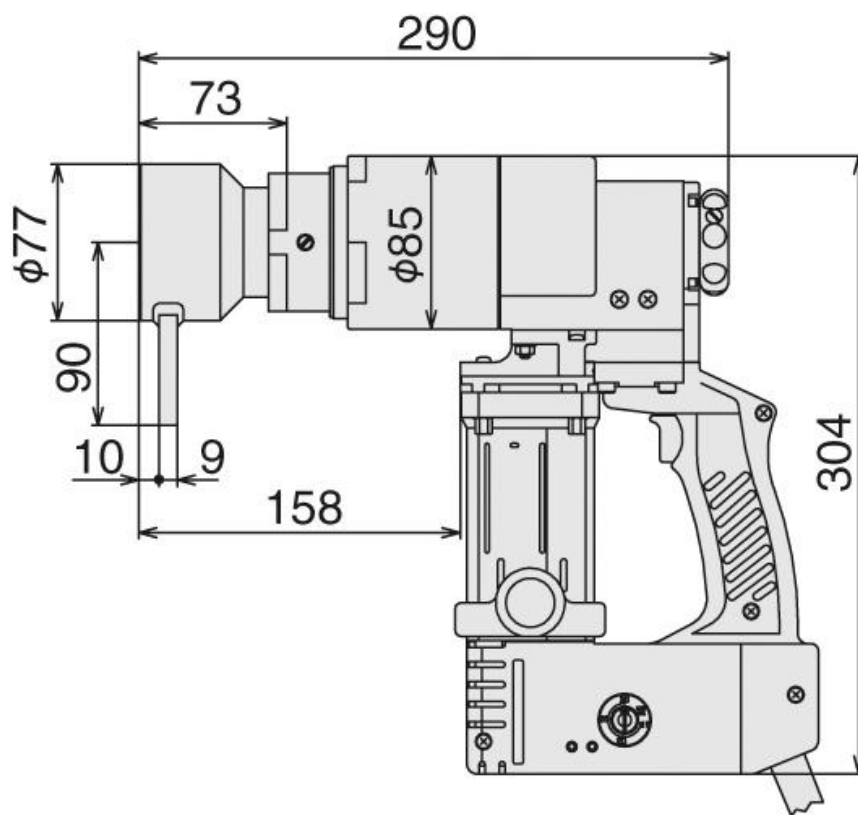


外形図

型式：GSR121T

(単位：mm)



- ◆締付トルク範囲600~1200Nm！
- ◆トルク制御器が本体に内蔵され作業効率UP！
- ◆トルク制御機能は左右両回転式！
- ◆無振動・低騒音・簡単操作で人に優しい！

特徴