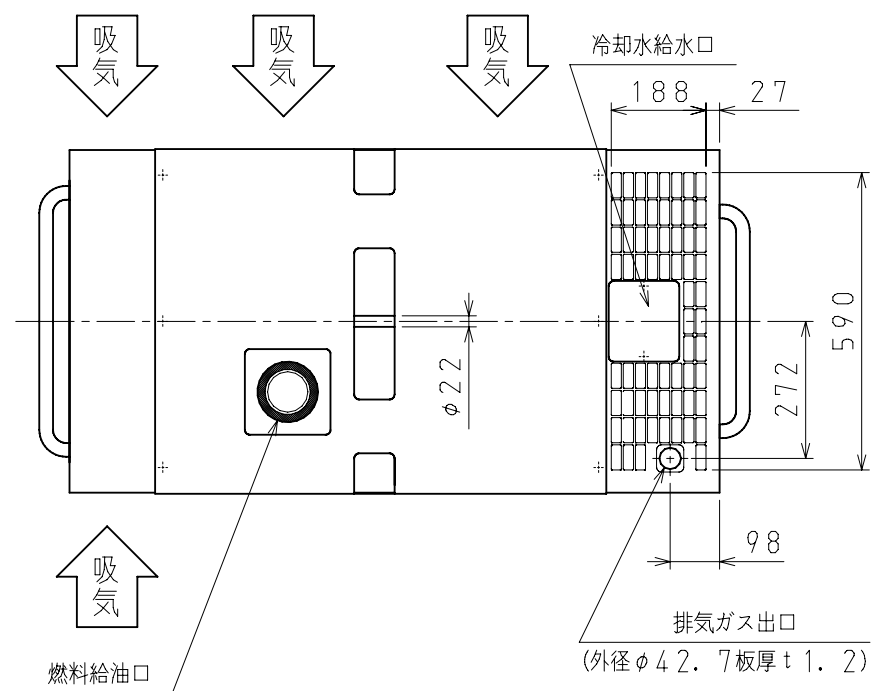
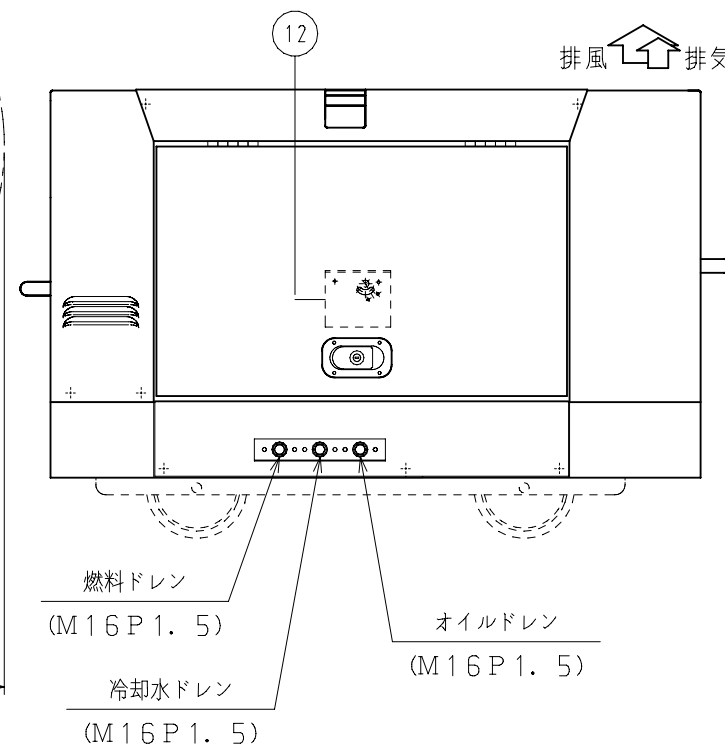
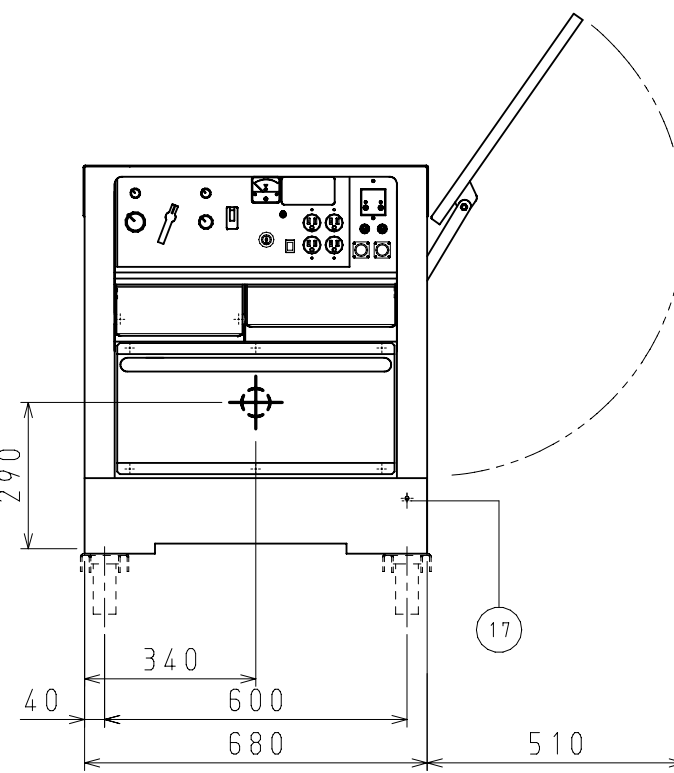
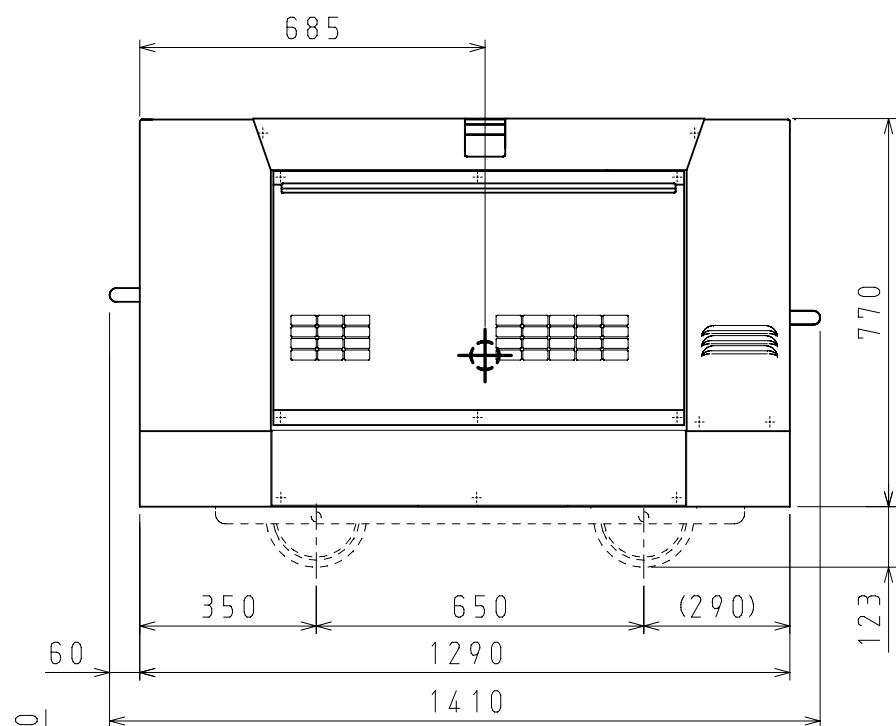


制御・操作盤

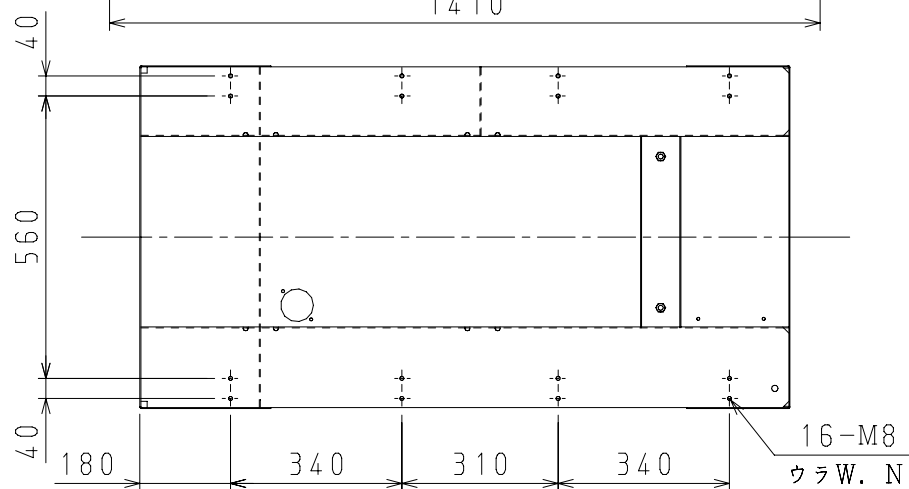
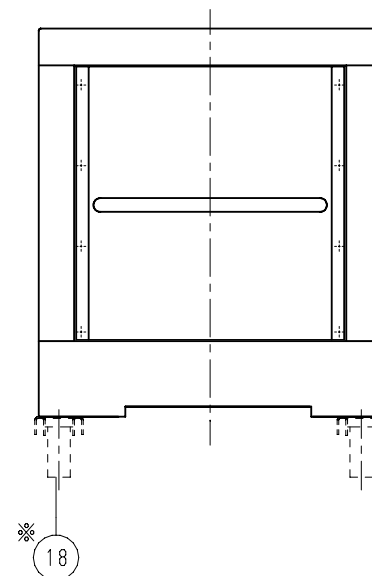


番号	名称
1	交流電圧計
2	溶接電流調整器
3	切換器 (1人-2人)
4	交流電源遮断器
5	単相出力コンセント (15A×4)
6	漏電リレー
7	溶接短絡電流調整器 (アークフォーストリマ)
8	eモード: 切換スイッチ
9	スタータスイッチ
10	スローダウンスイッチ
11	エンジンモニタ 警報表示 (油圧、水温、充電) 制御装置温度、予熱 積算時間計、燃料計 50/60Hz表示灯
12	周波数切換器 (ボンネット内)
13	溶接出力端子 (+、-)
14	三相出力端子板
15	単相出力端子
16	漏電リレー用接地端子
17	外箱接地端子
18	※車輪キット (φ200)
19	※リモートスイッチ
20	※リモートコンセント

※印はオプション



排風 排気ガス



エンジン : クボタ D905-K3A  
 発電機 : DLW-300  
 乾燥質量 : 405kg  
 整備質量 : 449kg  
 燃料タンク容量 : 36L  
 バッテリ : 55B24L×1  
 重心位置

尺度 SCALE	承認 RECOGNIZE	検 図 CHECKED BY	担 当 CHARGER
1/15	藤 本	杉 本	清水 俊
三角法 THIRD ANGLE	作成日 DATE		2010.02.24
<b>デンヨー株式会社</b> <b>Denyo Co., Ltd.</b>			

型 式 M O D E L	
DLW-300LSW	
図 面 名 称 DRAWING NAME	
外形図	
図 面 番 号 DRAWING NO.	
D48013 03203	