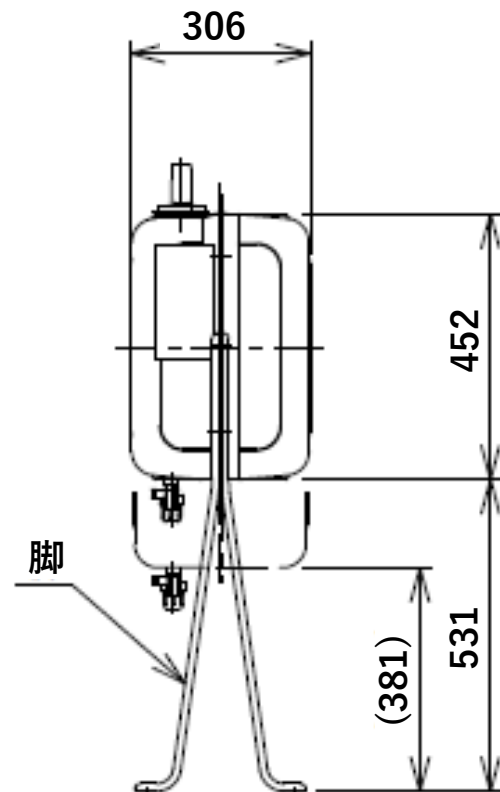
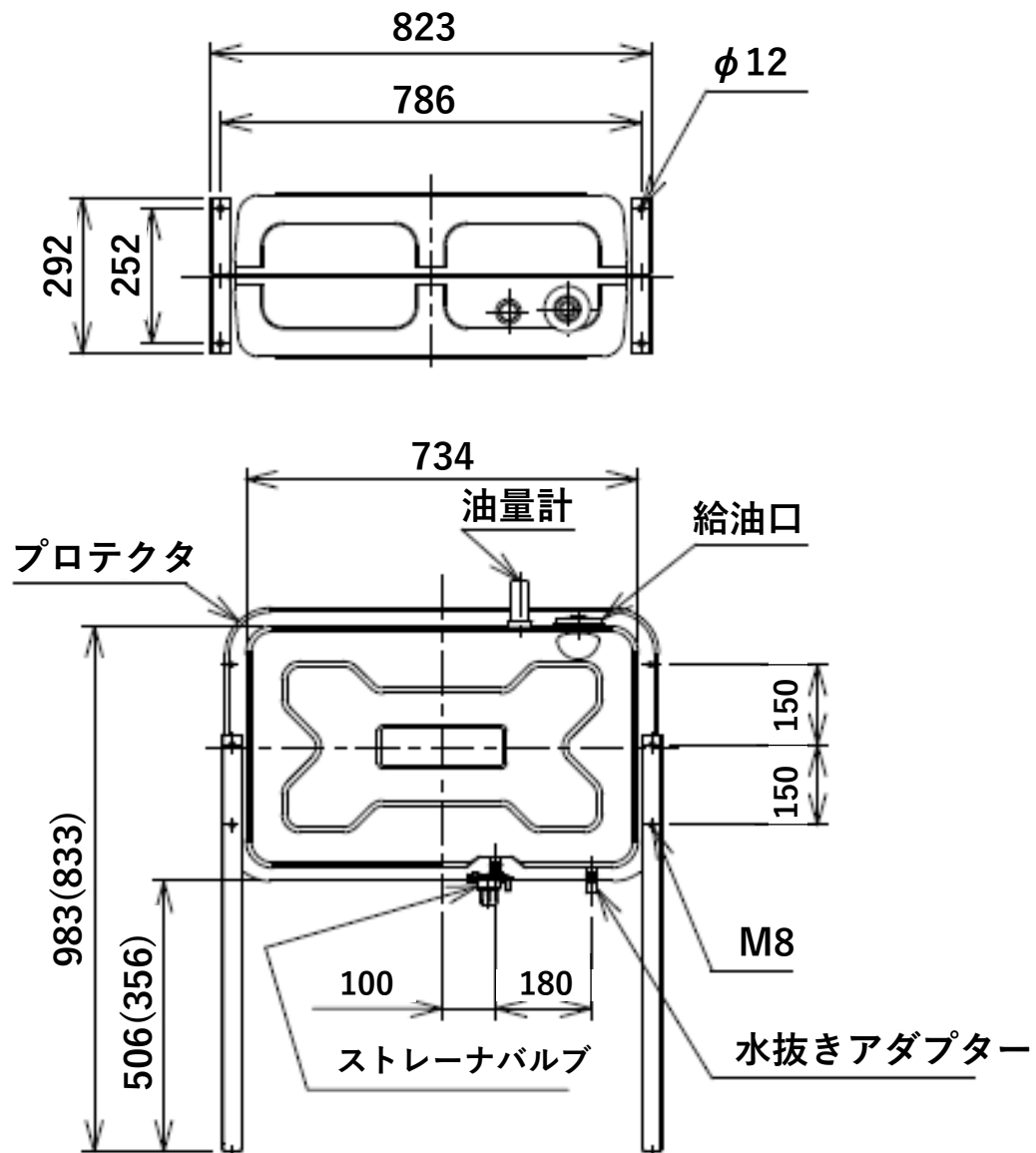


外形図

(単位：mm)

灯油タンク 90L

型式：KS5-090SE



容積：93.5L
容量：84L
本体材質：亜鉛メッキ鋼板
本体板厚：1.2mm
※()内寸法はタンクの取付位置を150mm下げた場合の高さです。