

マーテックの ロードセル

Product Catalogue



無線式ロードセル ラジオリンク・プラス (RLP 型)



Bluetooth 対応モデル、
データ転送 200Hz 対応
モデルもあります。

特長

- 1t ~ 500t のバリエーション
- 2.4GHz 無線技術 (IEEE802.15.4)
- 精度フルスケールの±0.1%
- 航空機グレード高品質アルミニウムボディ
- 防塵、防水等級 IP67 (NEMA6)
- 伝達可能範囲 最大 1000m
- 本体内蔵アンテナ



無線式



RFID タグ付

手持ちディスプレイ (付属品) SW-HHP ハンドヘルドディスプレイ

特長

- ロードセルを 4 台まで同時読取
- 過荷重アラーム (90dB) 設定可能
- ピークホールド / 風袋機能付
- 低バッテリー通知機能付き
- バッテリーは単 3 電池 x 2 本
- 連続使用時間 40h



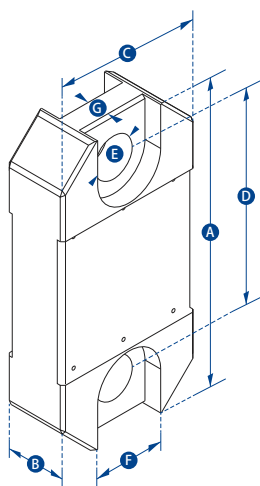
荷重管理ソフト (オプション)

INSIGHT

- 最大 126 台までの無線ロードセルをリアルタイムに
パソコンで荷重管理可能
- 計測データをエクセル (CSV 形式)・PDF で出力可能



仕様



| 品番 | RLP1T | RLP2T5 | RLP6T5 | RLP12T | RLP25T | RLP35T | RLP55T | RLP75T | RLP100T | RLP150T | RLP200T | RLP250T | RLP300T | RLP500T | |
|-------------|---|--------|--------|--------|--------|--------|--------|--------|---------|---------|---------|---------|---------|---------|-----|
| 最大使用荷重 | 1000kg | 2.5t | 6.5t | 12t | 25t | 35t | 55t | 75t | 100t | 150t | 200t | 250t | 300t | 500t | |
| 最小表示 | 0.5kg | 0.001t | 0.001t | 0.002t | 0.005t | 0.005t | 0.01t | 0.01t | 0.05t | 0.05t | 0.1t | 0.1t | 0.1t | 0.1t | |
| 単位 | kg | t | t | t | t | t | t | t | t | t | t | t | t | t | |
| 質量 | 1.5kg | 1.5kg | 2.4kg | 3.7kg | 5kg | 8.6kg | 13kg | 16kg | 34kg | 46kg | 82kg | 82kg | 118kg | 193kg | |
| 安全率 | 12:1 | 7:1 | 7:1 | 7:1 | 5:1 | 5:1 | 5:1 | 5:1 | 5:1 | 4:1 | 5:1 | 4:1 | 5:1 | 5:1 | |
| バッテリータイプ | ロードセル 単 3 電池 4 本 / 手持ちディスプレイ 単 3 電池 2 本 | | | | | | | | | | | | | | |
| バッテリー寿命 | ロードセル 1200 時間 / 手持ちディスプレイ 40 時間 | | | | | | | | | | | | | | |
| ディスプレイタイプ | 240x128 ピクセル (バックライト付) | | | | | | | | | | | | | | |
| 作動温度範囲 | -10 °C ~ +50 °C | | | | | | | | | | | | | | |
| 精度 | フルスケールの±0.1% | | | | | | | | | | | | | | |
| 周波数 | 2.4GHz | | | | | | | | | | | | | | |
| 伝達可能範囲 | 1000m | | | | | | | | | | | | | | |
| データ更新頻度 | 3 Hz (オプションで 200 Hz まで変更可能) | | | | | | | | | | | | | | |
| 防塵・防水等級 | IP67 または NEMA6 | | | | | | | | | | | | | | |
| サイズ (mm) | A | 204 | 204 | 249 | 305 | 340 | 393 | 424 | 470 | 608 | 670 | 700 | 700 | 806 | 930 |
| | B | 43 | 43 | 43 | 47 | 60 | 75 | 75 | 75 | 99 | 99 | 144 | 144 | 150 | 150 |
| | C | 104 | 104 | 113 | 113 | 115 | 126 | 180 | 202 | 255 | 303 | 350 | 350 | 426 | 570 |
| | D | 146 | 146 | 165 | 193 | 215 | 225 | 230 | 260 | 320 | 360 | 350 | 350 | 350 | 450 |
| | E | 24.5 | 24.5 | 38 | 47.5 | 55 | 60 | 76 | 76 | 109 | 109 | 145 | 145 | 160 | 200 |
| | F | 48 | 48 | 65 | | | | | | | | | | | |
| | G | 19 | 19 | 32 | | | | | | | | | | | |
| ロードピン径 | 19 | 19 | 25 | 35 | 51 | 57 | 57 | 70 | 83 | 95 | 121 | 127 | 152 | 180 | |

シャックル一体型無線式ロードセル 無線ロードシャックル (WLS 型)



特長

- 3.25t ~ 400t のバリエーション
- 2.4GHz 無線技術 (IEEE802.15.4)
- 精度フルスケールの± 1%
- クロスビー社製高炭素鋼シャックル
- 防塵、防水等級 IP67 (NEMA6)
- 伝達可能範囲 最大 1000m
- 本体内蔵アンテナ
- ボビン仕様のシャックルピン
- 揚程の限られた作業に最適です



無線式

手持ちディスプレイ (別売り)

SW-HHP ハンドヘルドディスプレイ

特長

- ロードセルを 4 台まで同時読取
- 過荷重アラーム (90dB) 設定可能
- ピークホールド / 風袋機能付
- 低バッテリー通知機能付き
- バッテリーは単 3 電池 x 2 本
- 連続使用時間 40h



Bluetooth 対応モデル、
データ転送 200Hz 対応
モデルもあります。

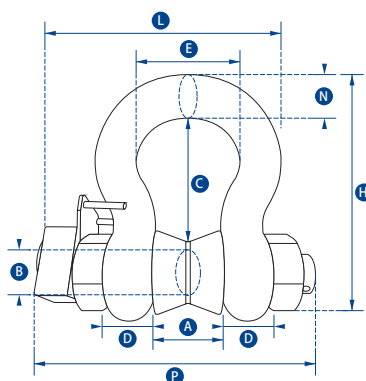
荷重管理ソフト (オプション)

INSIGHT

- 最大 126 台までの無線ロードセルをリアルタイムに
パソコンで荷重管理可能
- 計測データをエクセル (CSV 形式)・PDF で出力可能



仕様



※手持ちディスプレイは別売り

| 品番 | WLS3.25T | WLS6.5T | WLS12T | WLS25T | WLS55T | WLS85T | WLS120T | WLS200T | WLS300T | WLS400T | |
|-------------|--|---------|--------|--------|--------|--------|---------|---------|---------|---------|------|
| 最大使用荷重 | 3.25t | 6.5t | 12t | 25t | 55t | 85t | 120t | 200t | 300t | 400t | |
| 最小表示 | 0.005t | 0.005t | 0.01t | 0.02t | 0.05t | 0.05t | 0.1t | 0.2t | 0.5t | 0.5t | |
| 単位 | t | | | | | | | | | | |
| 質量 | 2.8kg | 3.2kg | 8kg | 18kg | 25kg | 45kg | 85kg | 230kg | 398kg | 556kg | |
| 安全率 | 5:1 | | | | | | | | | | |
| バッテリータイプ | ロードセル 単 3 電池 4 本 / ※手持ちディスプレイ 単 3 電池 2 本 | | | | | | | | | | |
| バッテリー寿命 | ロードセル 1200 時間 / ※手持ちディスプレイ 40 時間 | | | | | | | | | | |
| ディスプレイタイプ | ※ 240x128 ピクセル (バックライト付) | | | | | | | | | | |
| 作動温度範囲 | -20℃ ~ +70℃ | | | | | | | | | | |
| 精度 | フルスケールの± 1% | | | | | | | | | | |
| 周波数 | 2.4GHz | | | | | | | | | | |
| 伝達可能範囲 | 1000m | | | | | | | | | | |
| データ更新頻度 | 3 Hz (オプションで 200 Hz まで変更可能) | | | | | | | | | | |
| 防塵・防水等級 | IP67 または NEMA6 | | | | | | | | | | |
| サイズ (mm) | A | 26.9 | 36.6 | 51.5 | 73 | 82.5 | 105 | 127 | 184 | 213 | 210 |
| | B | 19.1 | 25.4 | 35.1 | 51 | 57 | 70 | 82.5 | 121 | 152 | 178 |
| | C | 56.9 | 79.7 | 113 | 170 | 189.5 | 253 | 319.5 | 366 | 451 | 542 |
| | D | 16 | 22.4 | 31.8 | 44.5 | 51 | 66.5 | 76 | 116 | 124 | 165 |
| | E | 42.9 | 58 | 82.5 | 127 | 164 | 184 | 200 | 279 | 330 | 330 |
| | H | 106 | 148 | 210 | 313 | 348 | 453 | 546 | 706 | 871 | 1022 |
| | L | 127.1 | 156.5 | 196 | 281 | 306 | 368 | 408 | 580 | 652 | 680 |
| | N | 17.5 | 24.6 | 35.1 | 57 | 61 | 79 | 92 | 127 | 154 | 184 |
| | P | 143 | 173 | 218 | 293 | 317 | 394 | 441 | 667 | 722 | 784 |

Wireless Load Shackles

防爆型仕様ロードセル ラジオリンク・プラス・アテックス (RLP-EX)



アテックス専用
手持ちディスプレイ
SW-HHP ATEX
(付属品)



特長

- IECEx x /ATEX 指令 ガスグループ2 ゾーン0 対応
- 石油・ガス・化学など爆発危険環境下で使用可能
- 1 t ~ 500 t バリエーション
- 航空機グレード高品質アルミニウムボディ
- 防塵、防水等級 IP67 (NEMA6)
- 2.4GHz 無線技術 (IEEE802.15.4)
- 伝達可能範囲 最大 500m

防爆スペック

ガスグループゾーン 2,1,0 Ex ia II C T4 Ga

防爆仕様 証明書番号：

RLP ATEX : IECEx SIR 15.0071X / Sira 15ATEX2195X

SW-HHP ATEX : IECEx SIR 15.0072X / Sira 15ATEX2196X

◎仕様はラジオリンクプラスに準じる

※ ATEX 防爆用手持ちディスプレイはアラーム機能がございません。



無線式



RFID タグ付



荷重管理ソフト (オプション)

INSIGHT

- 最大 126 台までの無線ロードセルをリアルタイムにパソコンで荷重管理可能
- 計測データをエクセル (CSV 形式)・PDF で出力可能



防爆型仕様ロードセル 無線ロードシャックル・アテックス (WLS-EX)



アテックス専用
手持ちディスプレイ
SW-HHP ATEX
(別売り)

特長

- IECEx x /ATEX 指令
ガスグループ2 ゾーン0 対応
- 石油・ガス・化学など
爆発危険環境下で使用可能
- シャックル形状のロードセル
- 3.25 t ~ 400 t バリエーション
- クロスビー社製高炭素鋼シャックル
- 防塵、防水等級 IP67 (NEMA6)
- 2.4GHz 無線技術 (IEEE802.15.4)
- 伝達可能範囲 最大 500m



無線式



防爆スペック

ガスグループゾーン 2,1,0 Ex ia II C T4 Ga

防爆仕様 証明書番号：

WLS ATEX : IECEx SIR 16.0041X / Sira 16ATEX2108X

SW-HHP ATEX : IECEx SIR 15.0072X / Sira 15ATEX2196X

◎仕様は無線ロードシャックルに準じる

※ ATEX 防爆用手持ちディスプレイはアラーム機能がございません。

荷重管理ソフト (オプション)

INSIGHT

- 最大 126 台までの無線ロードセルをリアルタイムにパソコンで荷重管理可能
- 計測データを CSV・PDF で出力可能

Bluetooth 版ロードセル 6.5 トン用 無線式ブルー・リンク (BLD 型)



特長

- 超軽量、コンパクト設計 自重 1.5kg
- Bluetooth 無線通信
- 航空機グレード高品質アルミニウムボディ
- 精度フルスケールの±0.2%
- 防塵、防水等級 IP67 (NEMA6)
- 鋭利な角がない曲線デザイン



Bluetooth



RFID タグ付

スマートフォンアプリ HHP ディスプレイアプリ



無線
伝達可能範囲
最大 100m

複数の荷重単位選択
(kg、te、lb、kN)

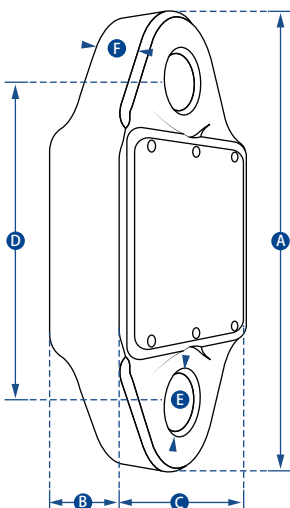
オーバーロードアラーム
オーバー/アンダー荷重を
警告音でお知らせ

ピークホールドボタン

風袋リセットボタン

- iOS または Android デバイスで Bluetooth 経由で接続
- 最大 8 台のデバイスで同時に荷重監視が可能
- 荷重データを CSV・PDF で記録

仕様



| | | |
|-------------|-----------------|-------|
| 品番 | BLD6T5 | |
| 最大使用荷重 | 6.5t | |
| 最小表示 | 0.001t | |
| 単位 | t | |
| 質量 | 1.5kg | |
| 安全率 | 5:1 | |
| バッテリータイプ | 単 3 電池 4 本 | |
| バッテリー寿命 | 500 時間 | |
| 作動温度範囲 | -10 °C ~ +50 °C | |
| 精度 | フルスケールの ±0.2% | |
| 接続方法 | Bluetooth | |
| 伝達可能範囲 | 100m | |
| データ更新頻度 | 3 Hz | |
| 防塵・防水等級 | IP67 または NEMA6 | |
| サイズ (mm) | A | 224 |
| | B | 44 |
| | C | 113.6 |
| | D | 156 |
| | E | 27.5 |
| | F | 26 |

超軽量、コンパクトサイズ 無線式圧縮ロードセル (WNI 型)



特長

- 5t ~ 1000t のバリエーション
- 2.4GHz 無線技術
- 精度フルスケールの± 0.1%
- 航空機グレード高品質アルミニウムボディ
- 防塵、防水等級 IP67 (NEMA 6)
- 伝達可能範囲 1000m
- 本体内蔵アンテナ



無線式



防爆型仕様
に変更可能

Bluetooth 対応モデル、
データ転送 200Hz 対応
モデルもあります。

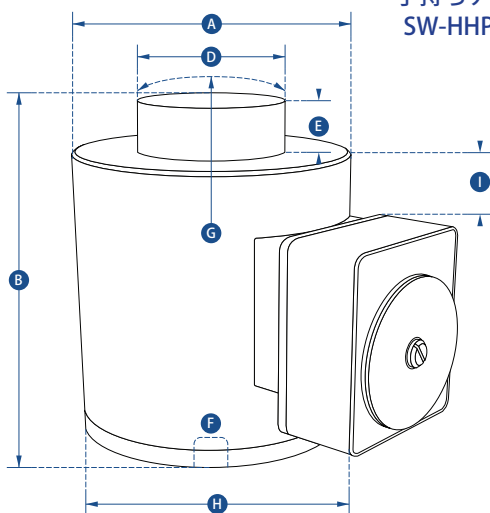


手持ちディスプレイ
SW-HHP (別売り)

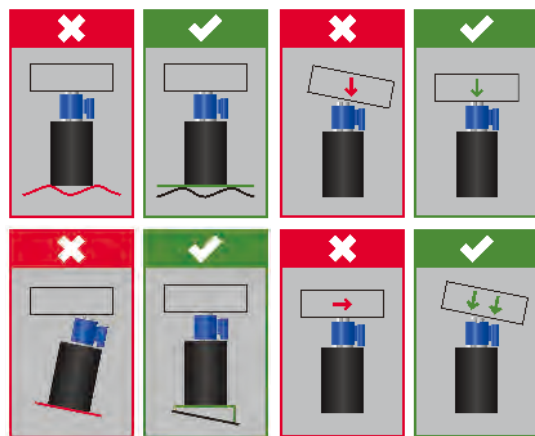
荷重管理ソフト (オプション)

INSIGHT

- 最大 126 台までの無線ロードセルをリアルタイムに
パソコンで荷重管理可能
- 計測データをエクセル (CSV 形式)・PDF で出力可能



使用上の注意



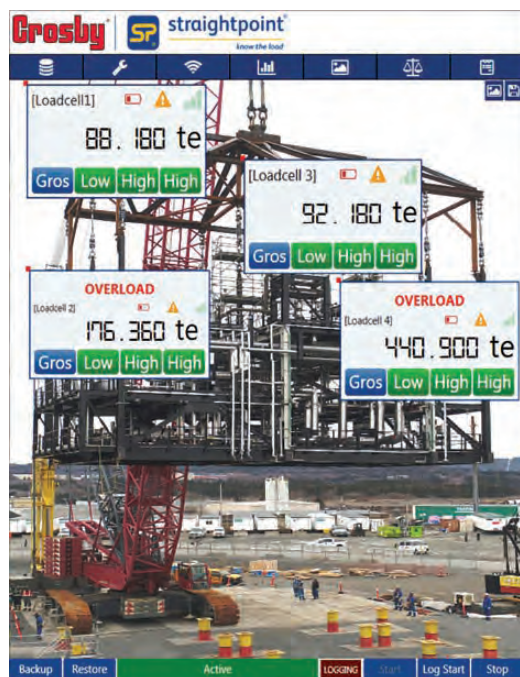
仕様

| 品番 | WNI5TC | WNI10TC | WNI25TC | WNI50TC | WNI100TC | WNI150TC | WNI300TC | WNI500TC | WNI1000TC | |
|-------------|---|-----------|-----------|-----------|-----------|-----------|-----------|-----------|-----------|-----------|
| 最大使用荷重 | 5t | 10t | 25t | 50t | 100t | 150t | 300t | 500t | 1000t | |
| 最小表示 | 0.001t | 0.002t | 0.005t | 0.01t | 0.05t | 0.05t | 0.1t | 0.2t | 0.5t | |
| 単位 | t | | | | | | | | | |
| 質量 | 6.2kg | 6.2kg | 6.2kg | 6.2kg | 15.5kg | 15.5kg | 65kg | 65kg | 172kg | |
| 安全率 | 3:1 | | | | | | | | | |
| バッテリータイプ | ロードセル 単 3 電池 4 本 / 手持ちディスプレイ (別売り) 単 3 電池 2 本 | | | | | | | | | |
| バッテリー寿命 | ロードセル 1200 時間 / 手持ちディスプレイ (別売り) 40 時間 | | | | | | | | | |
| 作動温度範囲 | -10 °C ~ +50 °C | | | | | | | | | |
| 精度 | フルスケールの ± 0.1 % | | | | | | | | | |
| 周波数 | 2.4 GHz | | | | | | | | | |
| 伝達可能範囲 | 1000m | | | | | | | | | |
| データ更新頻度 | 3Hz (オプションで 200Hz まで変更可能) | | | | | | | | | |
| 防塵・防水等級 | IP67 または NEMA 6 | | | | | | | | | |
| サイズ (mm) | A | 100 | 100 | 100 | 100 | 152 | 185 | 185 | 362 | |
| | B | 127 | 127 | 127 | 127 | 184 | 184 | 300 | 310 | |
| | D | 59 | 59 | 59 | 59 | 80 | 80 | 155 | 155 | |
| | E | 16 | 16 | 16 | 16 | 26 | 26 | 27.5 | 27.5 | |
| | F | M18 x 2.5 | M18 x 2.5 | M18 x 2.5 | M20 x 2.5 | M20 x 2.5 | M20 x 2.5 | M20 x 2.5 | M20 x 2.5 | M30 x 3.5 |
| | G | 152 | 152 | 152 | 152 | 432 | 432 | 432 | 432 | 950 |
| | H | 158 | 158 | 158 | 158 | 208 | 208 | 241 | 241 | 422 |
| | I | 22 | 22 | 22 | 22 | 33 | 33 | 49 | 49 | 102 |

最大 126 台同時接続可能なソフトウェア 荷重管理ソフト INSIGHT



Monitoring Software INSIGHT



特長

- 最大 126 台までの無線ロードセルをリアルタイムにパソコンで荷重管理可能 (Windows® のみ)
- 最大無線通信可能範囲 700m
- 平均と統計分析を含む重心レポートによる 3 つの計量
- ISO 19901 に準拠
- 各設定を自由に設定可能
- 設定状況を保存し、エクスポートできる
- ライセンスフリー
- 計測データをエクセル (CSV 形式) ・PDF で出力可能

グラフ監視

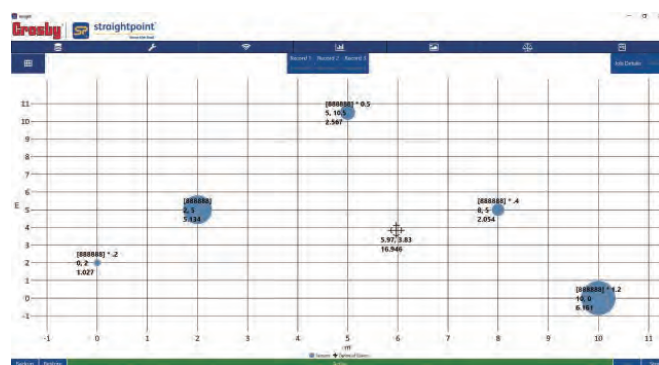


送受信機 (付属品) USB ドングル SW-D



無線式

重心監視



仕様

| 品番 | INSIGHT (送受信機 SW-D 付属) |
|------------------------|--------------------------|
| 防塵・防水等級 (送受信機 SW-D) | IP67 または NEMA6 |
| 作動温度 (送受信機 SW-D) | -20 °C ~ +70 °C |
| ライセンス | ライセンスフリー |
| 周波数 | 2.4 GHz |
| 通信可能範囲 | 700m |
| 最大同時通信数 | 126 台 |
| PC の最低仕様 | CPU インテル i3 プロセッサメモリ 2GB |
| 対応 OS | Windows 7, 8, 10 |

クランプ式ワイヤロープ張力測定用ロードセル コルト (COLT 型)



特長

- 高品質のベアリング封入滑車
- 専用アプリを用いて張力測定データベースを構築可能
- 精度フルスケールの ± 3% (ワイヤ径が既知の場合)
- プレテンションが掛かっているワイヤロープに取付可能
- 製品にスマートフォンを取り付け、監視可能
- スマートフォンの Bluetooth を用いて安全な場所から測定可能
- φ 5mm ~ φ 25mm のワイヤロープを簡単に素早く調整可能
- 防水等級 IP67(NEMA6)
- バッテリー寿命最大 1000 時間
- 電波塔、エレベーター用ワイヤロープのメンテナンス、地下鉄など電車の電線、スキリフト等に導入

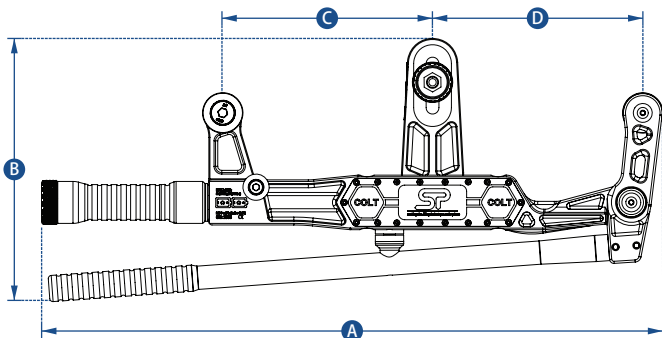


ワイヤロープのサイズを簡単に素早く調整可能

スマートフォンアプリ COLT App

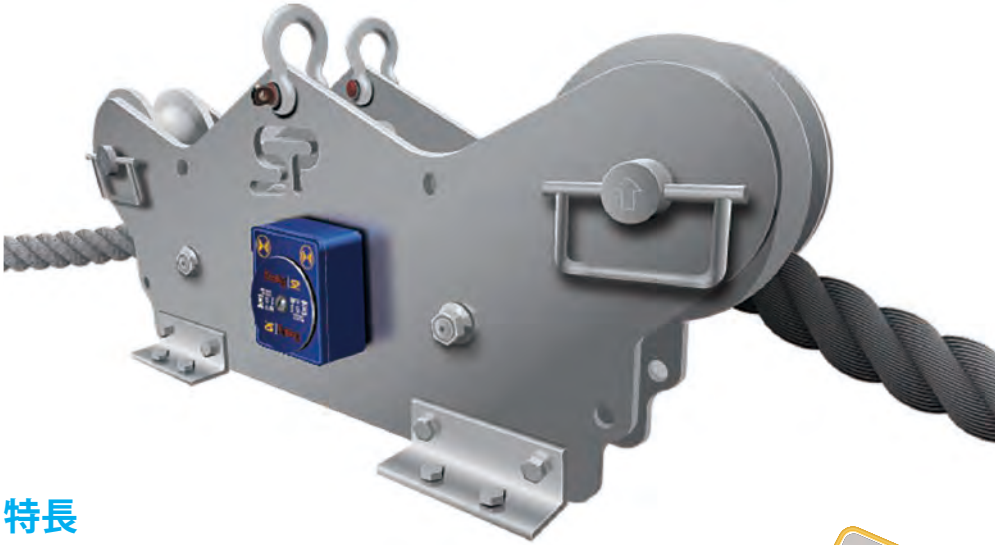


仕様



| 品番 | COLT5T | |
|--------------|--------------------------------------|-----|
| 最大使用荷重 | 5000kg | |
| 最小表示 | 10kg | |
| 単位 | kg, lbs, tonne, kN | |
| 最小ワイヤロープ径φ | Ø5mm | |
| 最大ワイヤロープ径φ | Ø25mm | |
| 最大ライン減少 | 直径 10mm のワイヤ径で 5mm | |
| ワイヤロープデータベース | Android 4.4 もしくは iOS 8.0 アプリで無数に作成可能 | |
| 質量 | 3.5kg | |
| バッテリータイプ | 単 2 電池 2 本 | |
| バッテリー寿命 | Bluetooth 接続で最大 1000 時間 | |
| 作動温度範囲 | -25 °C ~ +70 °C | |
| 防塵・防水等級 | IP67 または NEMA6 | |
| 精度 | フルスケールの ± 3% (ワイヤ径が既知の場合) | |
| 接続方法 | Bluetooth | |
| サイズ (mm) | A | 589 |
| | B | 254 |
| | C | 200 |
| | D | 200 |

ワイヤロープ張力測定用ロードセル ワイヤテンションメーター (MTIMH型 / TIMH型)



無線式



有線式としても使用可能



防爆型仕様に変更可能

特長

- 10t～150tのバリエーション
- ワイヤ径 φ 4mm～φ 89mmに対応
- 2.4GHz 無線技術 (IEEE802.15.4)
- 精度フルスケールの ± 2%
- ワイヤロープの張力を測定可能
- 船舶グレードの高品質ステンレス構造
- 防塵、防水等級 IP67 (NEMA6)
- 伝達可能範囲 最大 1000m
- 5つのホイールで正確に張力を測定
- 「有線式」「無線式+ラインアウト機能*」の2タイプ

* ワイヤロープが引っ張られた距離を測定できる機能

手持ちディスプレイ
SW-HHP (別売り)

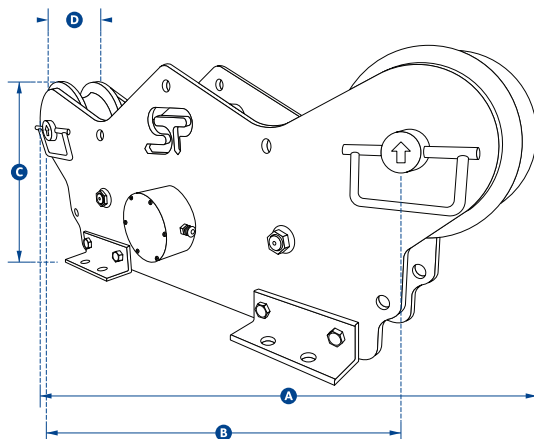


荷重管理ソフト (オプション)

INSIGHT

- 最大 126 台までの無線ロードセルをリアルタイムにパソコンで荷重管理可能
- 計測データをエクセル (CSV 形式)・PDF で出力可能

仕様



| 品番 | MTIMH10T | TIMH10T | TIMH25T | TIMH56T | TIMH80T | TIMH150T |
|----------------|---|---------|---------|---------|---------|----------|
| 最大使用荷重 | 10t | 10t | 25t | 56t | 80t | 150t |
| 最小表示 | 0.01t | 0.01t | 0.02t | 0.05t | 0.1t | 0.2t |
| ワイヤ/ロープ径φ (mm) | 4-19mm | 13-19mm | 16-26mm | 28-38mm | 40-52mm | 52-89mm |
| 質量 | 9kg | 90kg | 86kg | 81kg | 76kg | 230kg |
| バッテリータイプ (無線式) | ロードセル 単3電池 4本 / 手持ちディスプレイ (別売り) 単3電池 2本 | | | | | |
| バッテリー寿命 (無線式) | ロードセル 1200時間 / 手持ちディスプレイ (別売り) 40時間 | | | | | |
| 作動温度範囲 | -10℃～+50℃ | | | | | |
| 精度 | フルスケール (FS) の ± 2% | | | | | |
| 伝達可能範囲 (無線式) | 700m | | | | | |
| 防塵・防水等級 | IP67 または NEMA6 | | | | | |
| 最高速度 | 毎分 50m | | 毎分 20m | | | |
| サイズ (mm) | A | 422 | 880 | | 1250 | |
| | B | 330 | 700 | | 1050 | |
| | C | 152 | 330 | | 416 | |
| | D | 36 | 110 | | 153 | |

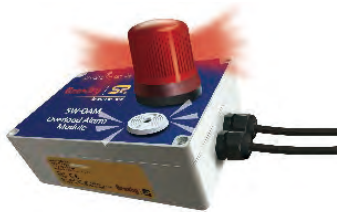
| 品番 | MTIMH10T | TIMH10T | TIMH25T | TIMH56T | TIMH80T | TIMH150T |
|-----|------------|-----------|-----------|-----------|-----------|------------|
| 有線式 | MTIMH10T | TIMH10T | TIMH25T | TIMH56T | TIMH80T | TIMH150T |
| 無線式 | MTIMH10TRD | TIMH10TRD | TIMH25TRD | TIMH56TRD | TIMH80TRD | TIMH150TRD |

Running Line Dynamometer

オプション品

無線用アクセサリ

無線過荷重アラームモジュール SW-OAM



無線ロードセルに視聴覚アラームを作動させる装置です。
設定した荷重を越える時点で、点灯し、アラームを鳴らします。
(電源 110-240VAC 必要)

無線基地局 SW-BS



最大4台の無線式ロードセルの信号をアナログ、またはデジタル出力信号に変換する装置で、PLC、SCADA、DAQ等、互換性のある第三者のシステムとの統合を可能にします。(電源 110-240VAC 必要)

下記の出力信号は設定可能。

- 4 ~ 20mA アナログ出力
- RS485 ASCII デジタル出力
- CANbus 2.0A & 2.0B デジタル出力

無線スレイブ・ディスプレイ SW-SD



ラジオリンクの荷重を無線で表示する事が出来る 100mm/4" の赤色 LED ディスプレイ。ガントリークレーンなどでの監視に適しています。
(電源 110-240VAC 必要)

ディスプレイ保護バンパー SU4045



厳しい環境下でも、手持ちディスプレイを衝撃等から保護することができます。

荷重を本体に表示するスタンダードタイプ ロードリンク・プラス (LLP 型)



特長

- 1t ~ 300t のバリエーション
- 精度フルスケールの± 0.1%
- 航空機グレード高品質アルミニウムボディ
- 防塵、防水等級 IP65 (NEMA4X)
- 大口径 LCD ディスプレー
- 選択可能な計測単位
- 高解像度
- ピークホールド / 風袋機能付
- 過荷重カウンター
- 過負荷アラーム機能



有線式としても使用可能

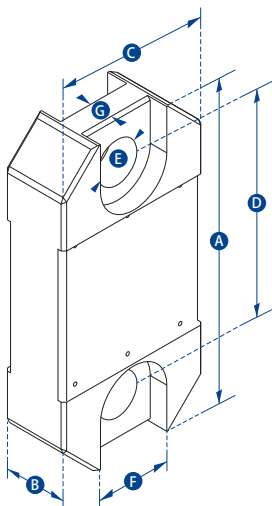


RFID タグ付



Loadlink Plus

仕様



| 品番 | LLP1T | LLP2T5 | LLP6T5 | LLP12T | LLP25T | LLP35T | LLP55T | LLP75T | LLP100T | LLP150T | LLP200T | LLP250T | LLP300T |
|-----------|------------------|--------|--------|--------|--------|--------|--------|--------|---------|---------|---------|---------|---------|
| 最大使用荷重 | 1000kg | 2.5t | 6.5t | 12t | 25t | 35t | 55t | 75t | 100t | 150t | 200t | 250t | 300t |
| 最小表示 | 0.5kg | 0.001t | 0.001t | 0.002t | 0.005t | 0.005t | 0.01t | 0.01t | 0.05t | 0.05t | 0.1t | 0.1t | 0.1t |
| 単位 | kg | t | t | t | t | t | t | t | t | t | t | t | t |
| 質量 | 1.5kg | 1.5kg | 2.4kg | 3.7kg | 5kg | 8.6kg | 13kg | 16kg | 34kg | 46kg | 82kg | 82kg | 118kg |
| 安全率 | 12:1 | 7:1 | 7:1 | 7:1 | 5:1 | 5:1 | 5:1 | 5:1 | 5:1 | 4:1 | 5:1 | 4:1 | 5:1 |
| バッテリータイプ | 9v PP3 | | | | | | | | | | | | |
| バッテリー寿命 | 連続 80 時間 | | | | | | | | | | | | |
| ディスプレイタイプ | 6 digit 25mm LCD | | | | | | | | | | | | |
| 作動温度範囲 | -10℃ ~ +50℃ | | | | | | | | | | | | |
| 精度 | フルスケールの± 0.1% | | | | | | | | | | | | |
| 防塵・防水等級 | IP65 または NEMA4X | | | | | | | | | | | | |
| サイズ (mm) | A | 204 | 204 | 249 | 305 | 340 | 393 | 424 | 470 | 608 | 670 | 700 | 806 |
| | B | 43 | 43 | 43 | 47 | 60 | 75 | 75 | 75 | 99 | 99 | 144 | 150 |
| | C | 104 | 104 | 113 | 113 | 115 | 126 | 180 | 202 | 255 | 303 | 350 | 426 |
| | D | 146 | 146 | 165 | 193 | 215 | 225 | 230 | 260 | 320 | 360 | 350 | 350 |
| | E | 24.5 | 24.5 | 38 | 47.5 | 55 | 60 | 76 | 76 | 109 | 109 | 145 | 160 |
| | F | 48 | 48 | 65 | | | | | | | | | |
| | G | 19 | 19 | 32 | | | | | | | | | |
| ロードピン径φ | 19 | 19 | 25 | 35 | 51 | 57 | 57 | 70 | 83 | 95 | 121 | 127 | 152 |

点検サービス・安全講習会・CAD データ・
吊り具に関するご相談は、お問い合わせください。



www.martec.co.jp

吊り具・計測機器の YouTube ビデオも是非ご覧ください。



[www.youtube.com/channel/
UCkx7XyzW67t69nWnEQmUCtg](http://www.youtube.com/channel/UCkx7XyzW67t69nWnEQmUCtg)

キャリブレーション（校正）センター

神戸本社 〒650-0046 神戸市中央区港島中町 5-1-1

※商品購入後、必ず添付の取扱説明書をお読み頂いてからご使用ください。

※本カタログは 2020 年 10 月現在のものであり、開発・改良により仕様・外観は予告なく変更する場合があります。

輸入総代理店

マーテック株式会社 E-mail: info@martec.co.jp

| | | |
|-------------|------------------------------------|--------------------------------------|
| 本 社 | 〒650-0046 神戸市中央区港島中町 5-1-1 | TEL. 078-302-0460 / FAX 078-302-1404 |
| 東 京 支 店 | 〒104-0052 東京都中央区月島 1-27-9 第4いちかわビル | TEL. 03-5546-1232 / FAX 03-5546-1238 |
| 名 古 屋 支 店 | 〒455-0801 名古屋市港区小碓 2-126 | TEL. 052-389-5300 / FAX 052-389-5301 |
| 神 戸 支 店 | 〒650-0046 神戸市中央区港島中町 5-1-1 | TEL. 078-302-2370 / FAX 078-302-0446 |
| 福 岡 支 店 | 〒816-0912 福岡県大野城市御笠川 2-16-18 | TEL. 092-513-3061 / FAX 092-513-3062 |
| 札 幌 営 業 所 | 〒003-0871 札幌市白石区米里 1-2-14-12 | TEL. 011-872-7161 / FAX 011-872-7170 |
| 仙 台 営 業 所 | 〒984-0012 仙台市若林区六丁の目中町 30-24 | TEL. 022-287-3140 / FAX 022-287-3144 |
| 北 関 東 営 業 所 | 〒370-0854 群馬県高崎市下之城町 532-4 | TEL. 027-367-4611 / FAX 027-367-4615 |

販売代理店