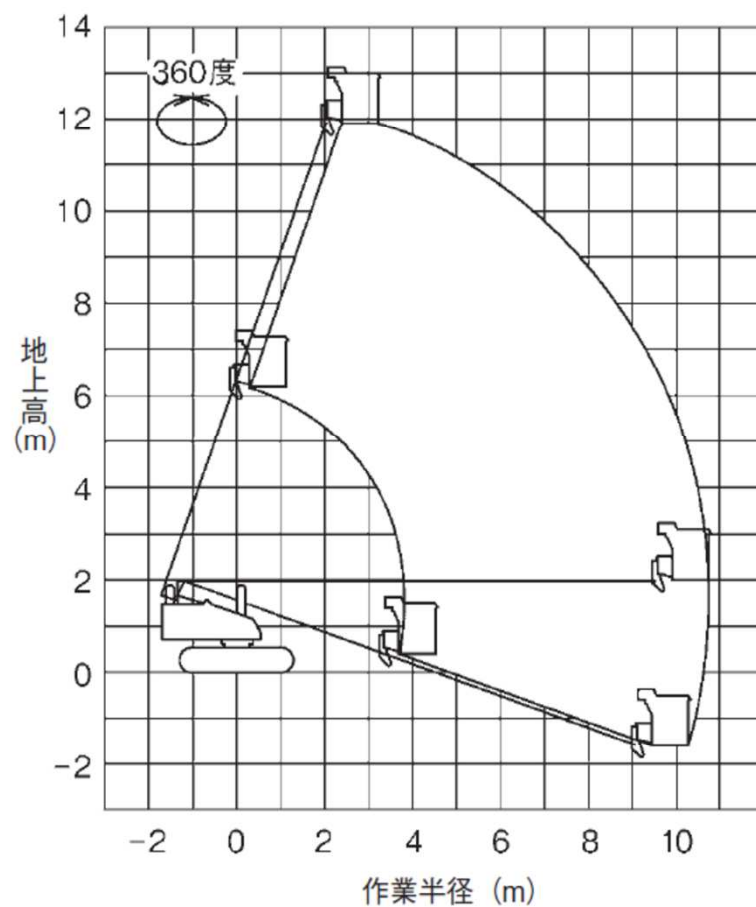
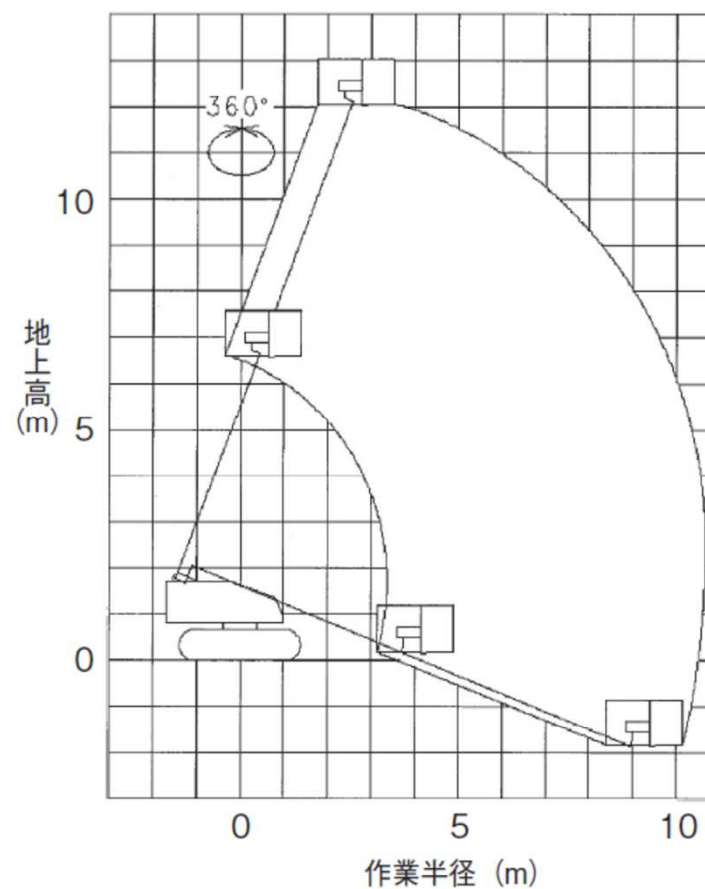


■ 作業範囲図

SR12B



SR12C1SM



※作業範囲図は全て水平堅土上におけるもので、ブームのたわみは考慮しないものとします。
又、作業範囲は360度どの方向でも同じです。