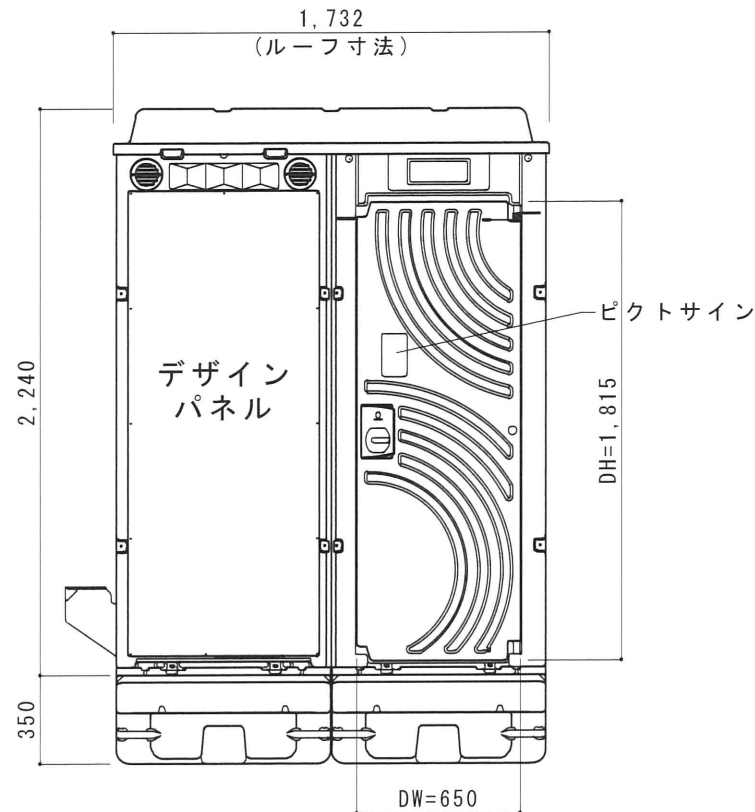
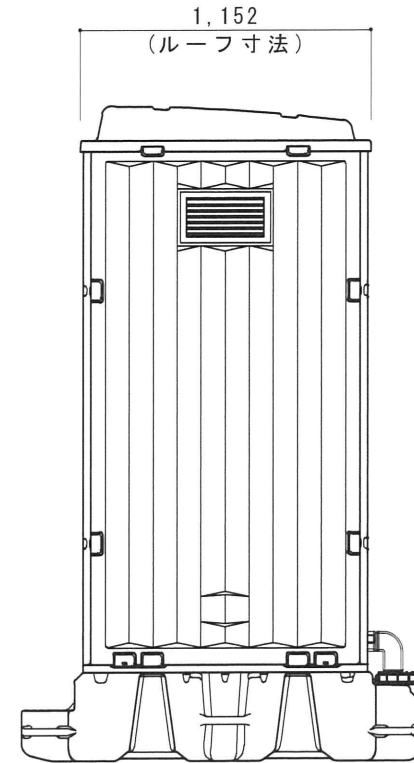


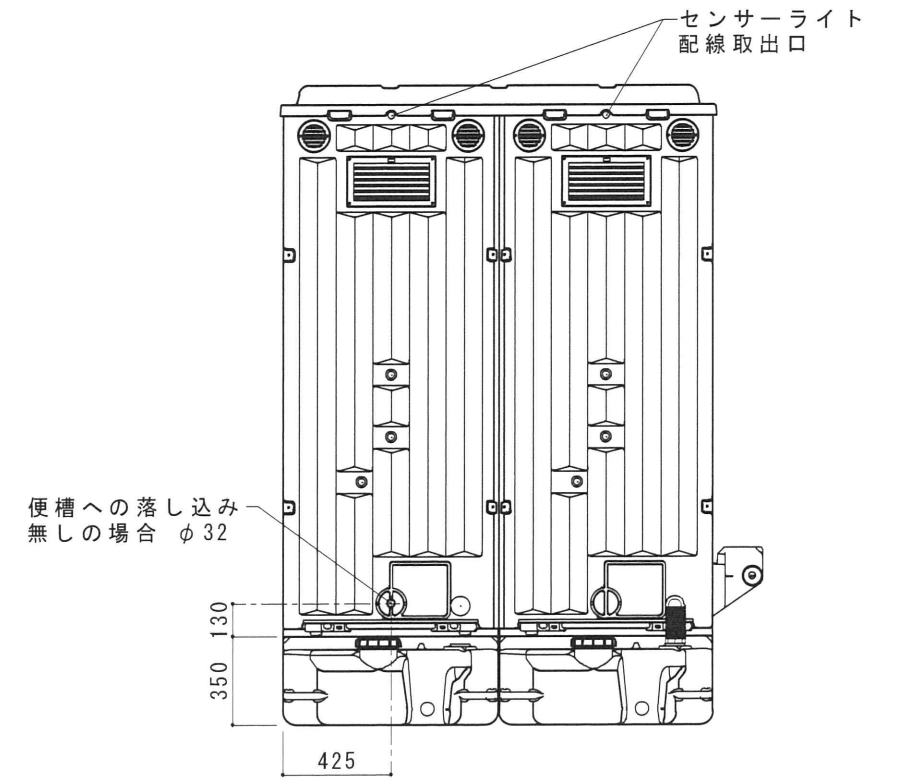
平面図 S=1/30



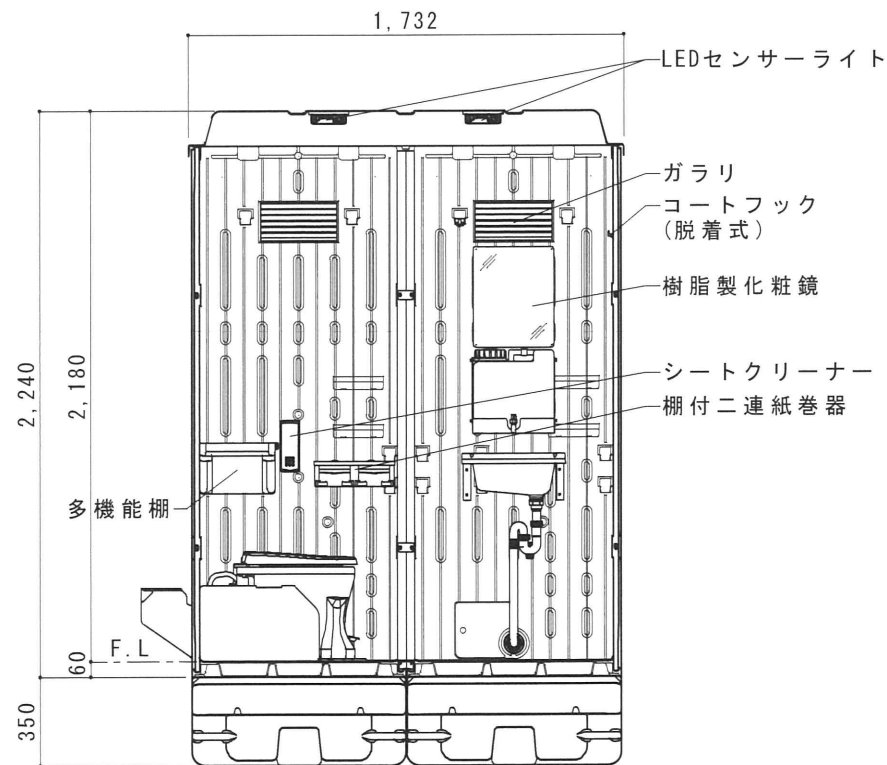
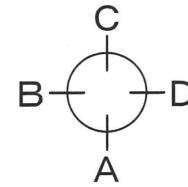
A 立面図 S=1/30



D 立面図 S=1/30



C 立面図 S=1/30



断面図 S=1/30

● WGX-WCLHP (簡易水洗) 快適仕様

| | |
|---------|--|
| ルーフ | FRP製 中央部採光仕様 |
| サイドパネル | ポリエチレン製 ダブルウォール (中空) 成形品 t=30mm |
| バックパネル | ポリエチレン製 ダブルウォール (中空) 成形品 t=30mm ガラリ付 |
| フロントパネル | ポリエチレン製 ダブルウォール (中空) 成形品 t=40mm |
| ドア | ポリエチレン製 ダブルウォール (中空) 成形品 t=30mm (両面デザイン) 自閉装置付 (左右開き可能・両面使用可能) |
| 床・土台 | ポリエチレン製 ダブルウォール (中空) 成形品 t=60mm |
| 洗浄水槽 | ポリエチレン製 水タンク FTW-60 (約60L) |
| 洗浄ポンプ | 足踏み式ポンプ HS-300 |
| 衛生器具 | 樹脂製洋風簡易水洗大便器 RS-C200 FRP製壁掛手洗器 L41H0 [コック付ポリタンク (10L)] |
| 組立ボルト | ステンレス製 M8ボルトナット |
| 附属品 | 多機能棚 (脱着式)、GX-Gロック、コートフック×2 LEDセンサーライト×2、棚付二連紙巻器、シートクリーナー 樹脂製化粧鏡、擬音装置、デザインパネル、ピクトサイン |
| 便槽 | ポリエチレン製タンク |