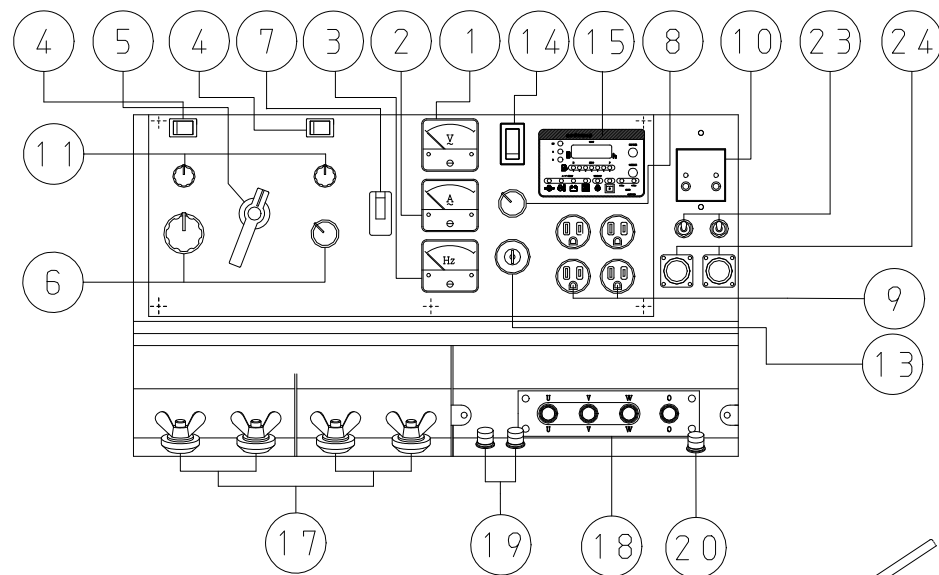


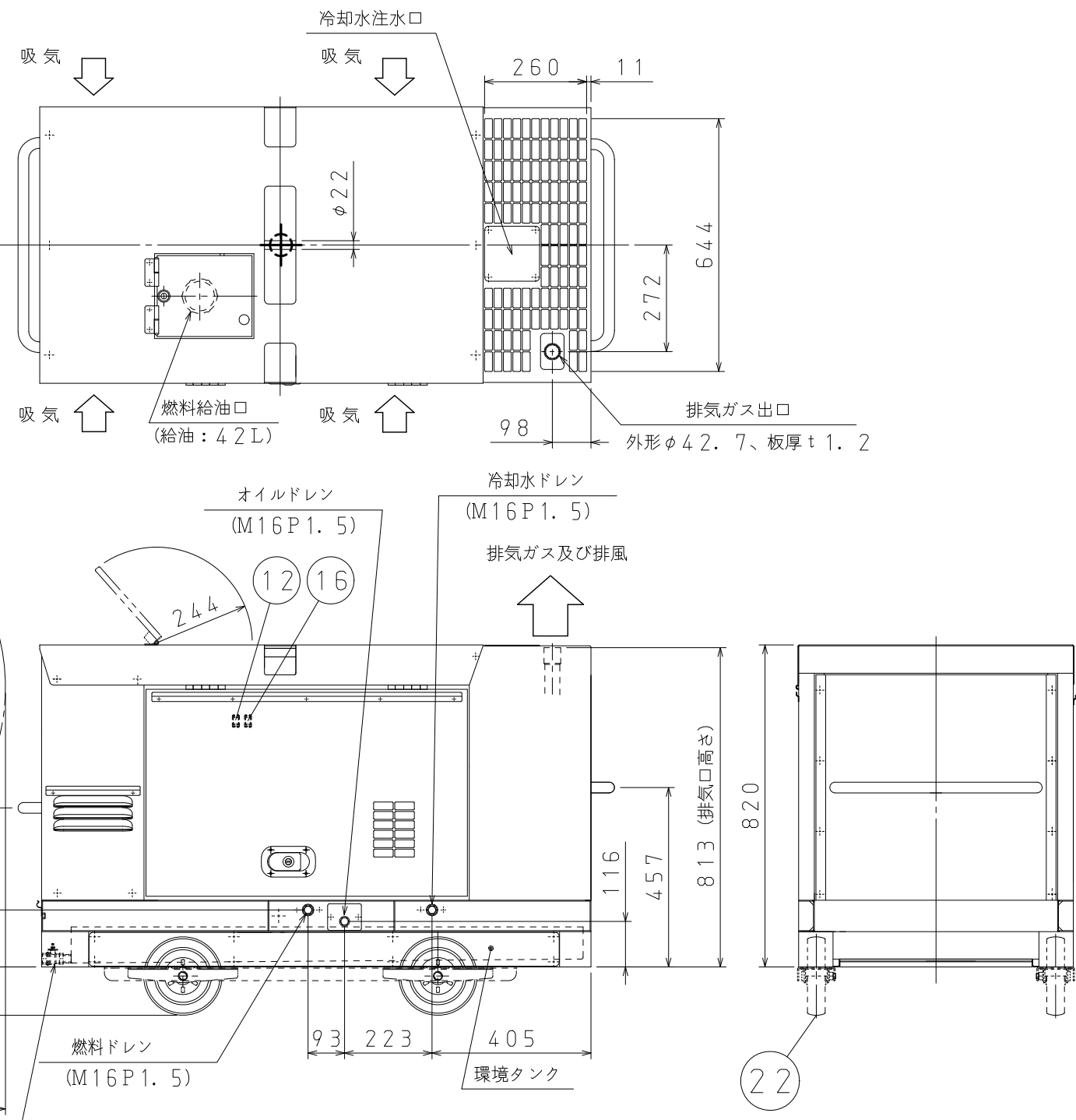
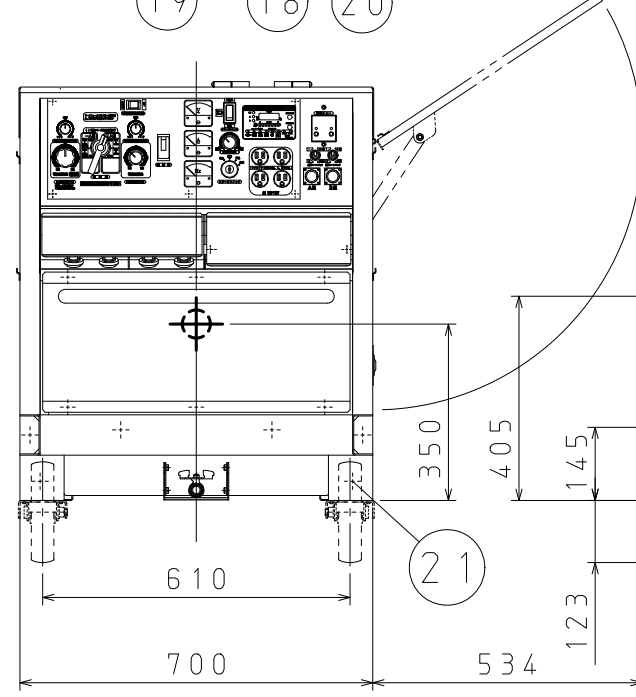
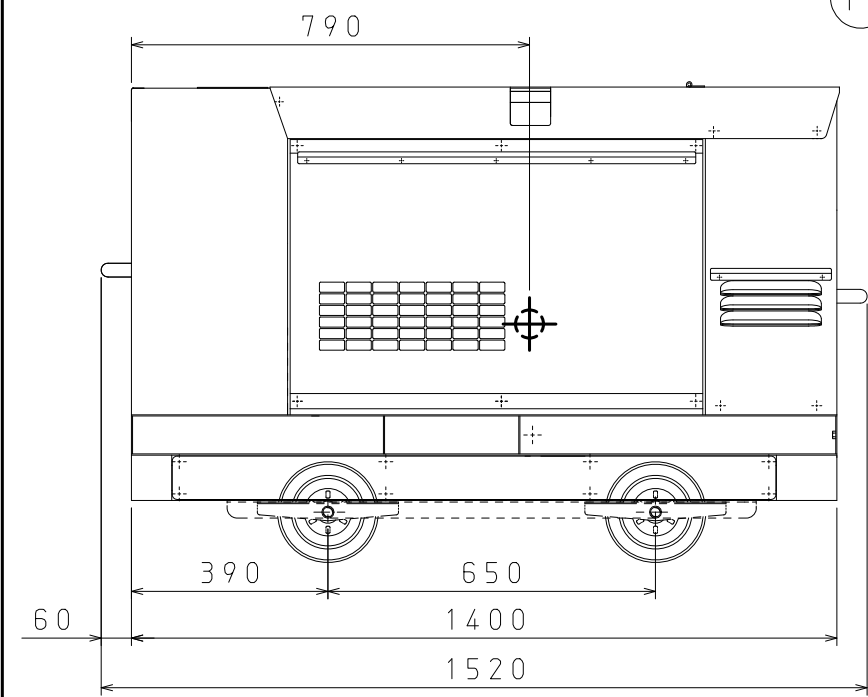
機式:F30-005A

番号	名称	番号	名称
1	交流電圧計	18	三相出力端子板 (三相4線式)
2	交流電流計	19	単相出力端子 (30A)
3	周波数計	20	漏電リレー用接地端子
4	溶接特性切替器	21	外箱接地端子 (M8)
5	切替器 (1人-2人)	22	※固定車輪 (φ200)
6	溶接電流調整器	23	※リモートスイッチ
7	3相交流電源遮断器	24	※リモートコンセント

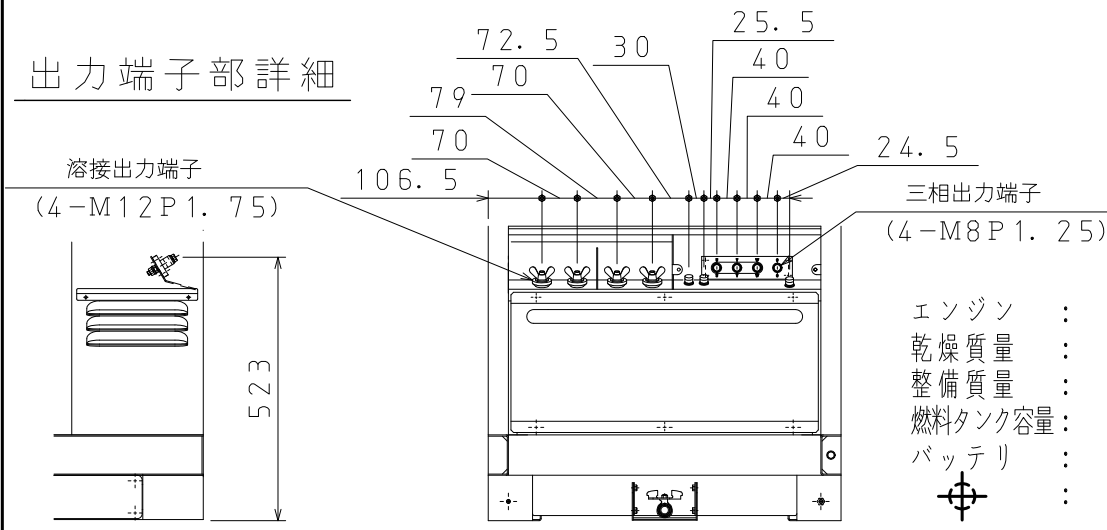
制御パネル



※印はオプション



出力端子部詳細



エンジン : (株)クボタ D1105-K3B
 乾燥質量 : 500kg
 整備質量 : 550kg
 燃料タンク容量 : 42L
 バッテリ : 55B24L×1
 ⊕ : 重心位置

承認	検 査	担 当	型 式
新舎 計吾	溝上 洋司	佐藤 広一	DLW-400LSWE
作成日	2015.10.27	尺 度	外形図
			図 面 番 号
			D58013 01403B