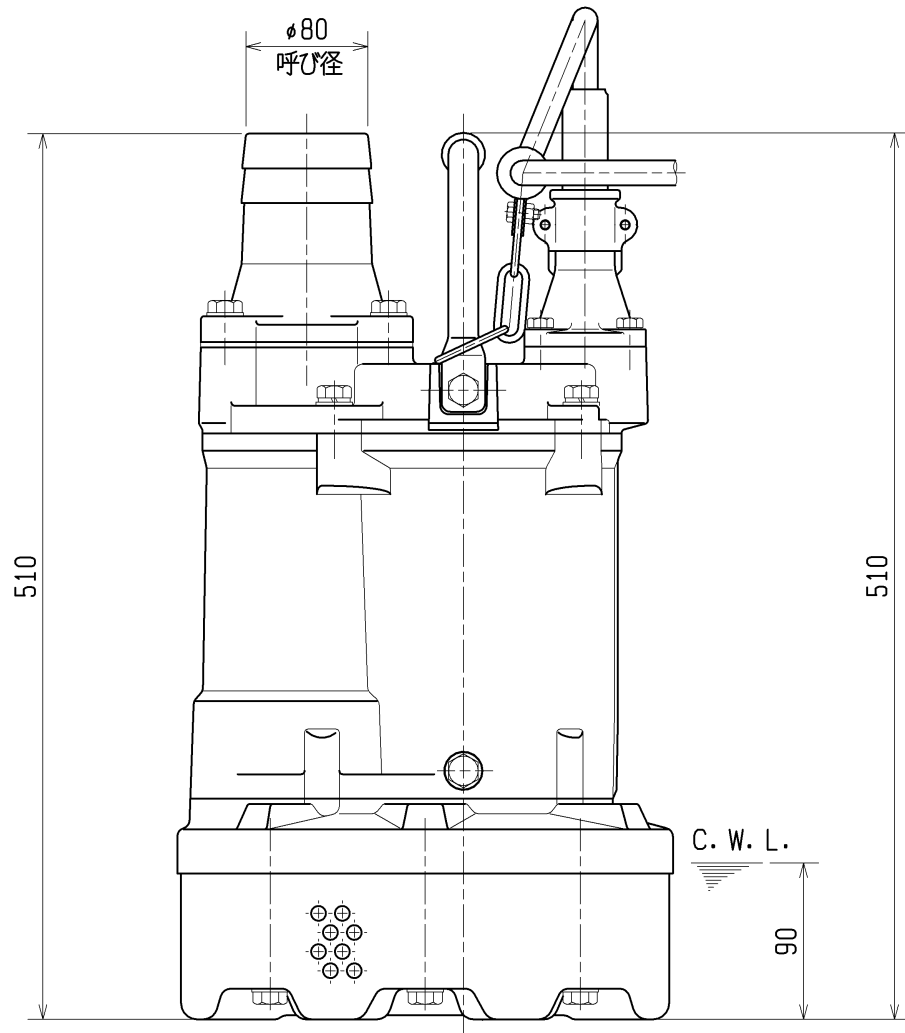
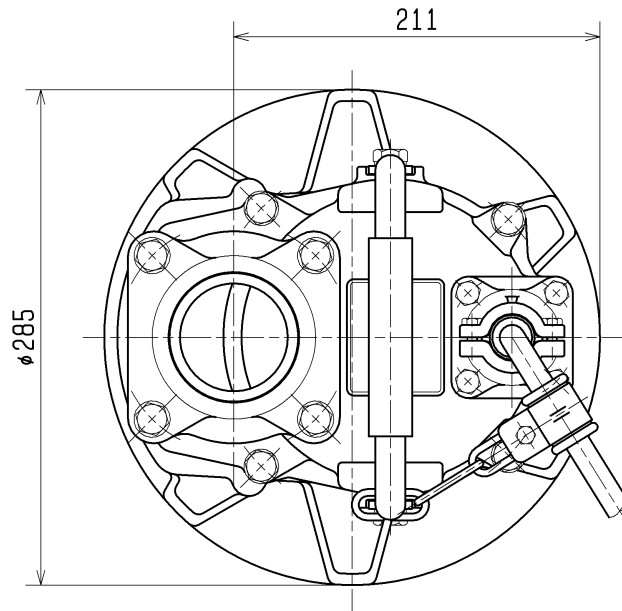


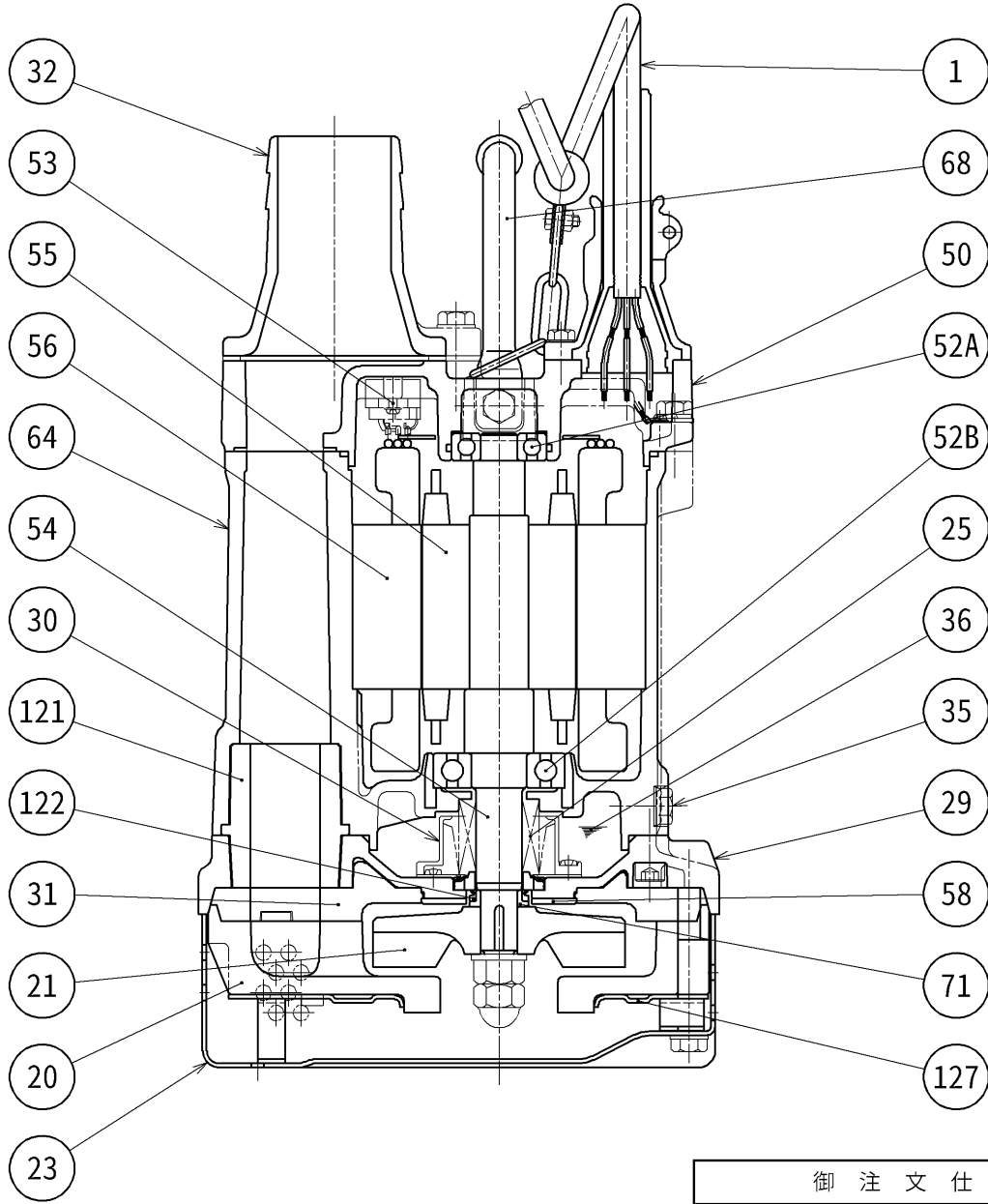
| | | | | |
|-------------------------|-----------------|-------------|---------|-----------|
| 外形寸法図 DIMENSION DRAWING | | No. | No. | A-22056-1 |
| TYPE 名称 | 一般工事排水用ハイスピンポンプ | MODEL 型式 | KTV2-37 | |

概算質量(※)
36kg
※ケーブルは除く



C. W. L. : 連続運転最低水位

| | | | | |
|------------|-------------------|-----|-------------|-----------|
| 構造図 | SECTIONAL DRAWING | No. | No. | A-22063-4 |
| TYPE 名称 | 一般工事排水用ハイスピンポンプ | | MODEL 型式 | KTV2-37 |



| |
|-------|
| 御注文仕様 |
| |
| |
| |

| 品番 | 品名 | 個数 | 材質 / 備考 | 品番 | 品名 | 個数 | 材質 / 備考 |
|-----|------------|----|---------------------------------|-----|----------|----|-------------|
| 1 | キャブタイヤケーブル | 1 | 2PNCT・F 4c×2mm ² ×8m | 53 | モータ保護装置 | 1 | |
| 20 | ポンプケーシング | 1 | 特殊合成ゴム | 54 | 主軸 | 1 | SUS403(接液部) |
| 21 | 羽根車 | 1 | FCD700 | 55 | 回転子 | 1 | |
| 23 | ストレナスタンド | 1 | SPCC | 56 | 固定子 | 1 | |
| 25 | メカニカルシール | 1 | H-25T | 58 | 保護プレート | 1 | SUS304 |
| 29 | オイルケーシング | 1 | ADC12 | 64 | モータフレーム | 1 | ADC12 |
| 30 | オイルリフター | 1 | 樹脂 | 68 | ハンドル | 1 | SGP+特殊合成ゴム |
| 31 | 後面ライナ | 1 | 特殊合成ゴム | 71 | 軸スリーブ | 1 | SUS304 |
| 32 | ホースカップリング | 1 | ADC12 | 121 | 水路保護パッキン | 1 | SBR |
| 35 | 注油プラグ | 1 | SUS304 | 122 | Vリング | 1 | NBR |
| 36 | 潤滑油 | | タービン油 VG32 | 127 | 押え金具 | 1 | SPCC |
| 50 | モータブラケット | 1 | ADC12 | | | | |
| 52A | 上部軸受 | 1 | 6304ZZC3 | | | | |
| 52B | 下部軸受 | 1 | 6306ZZC3 | | | | |

No.
図番

A-03241-2

予想性能曲線図

PUMP

PERFORMANCE

CURVES

TYPE
名称

一般工事排水用水中ハイスピンポンプ

MODEL
型式

KTV2-37

FREQUENCY
周波数

50 Hz

CUSTOMER'S NAME

御注文先

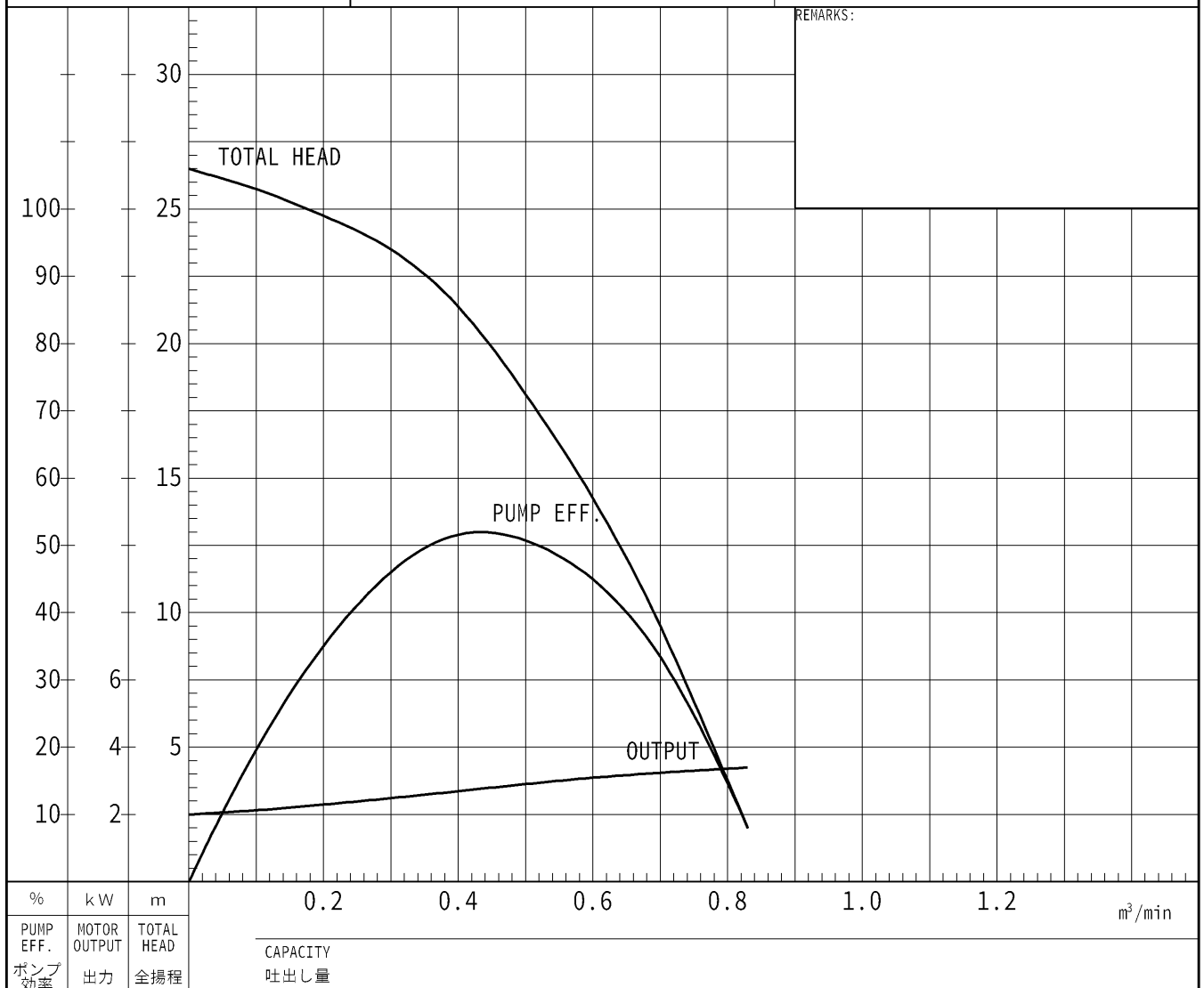
殿

EQUIPMENT TITLE

機器名称

No.

| | 標準仕様 | STANDARD SPECIFICATIONS | 御注文仕様 | REQUIRED SPECIFICATIONS |
|---------------------------------------|----------------|-------------------------|-------|-------------------------|
| 口径 : DISCHARGE BORE | 80 | mm | | mm |
| 全揚程 : TOTAL HEAD | 18 | m | | m |
| 吐出し量 : CAPACITY | 0.5 | m ³ /min | | m ³ /min |
| 出力 : MOTOR OUTPUT | 3.7 | kW | | kW |
| 相×電圧 : PHASE×VOLTAGE | 3 φ × 200 | V | φ × | V |
| 電流 : CURRENT | 14.8 | A | | A |
| 極数 : POLES / 回転速度 : SPEED OF ROTATION | 2 P / S.S.3000 | min ⁻¹ | P / | min ⁻¹ |
| 始動方式 : STARTING METHOD | じか入始動 | | | |
| 耐熱クラス : INSULATION CLASS | E | | | |



株式会社 鶴見製作所

TSURUMI MFG. CO., LTD.