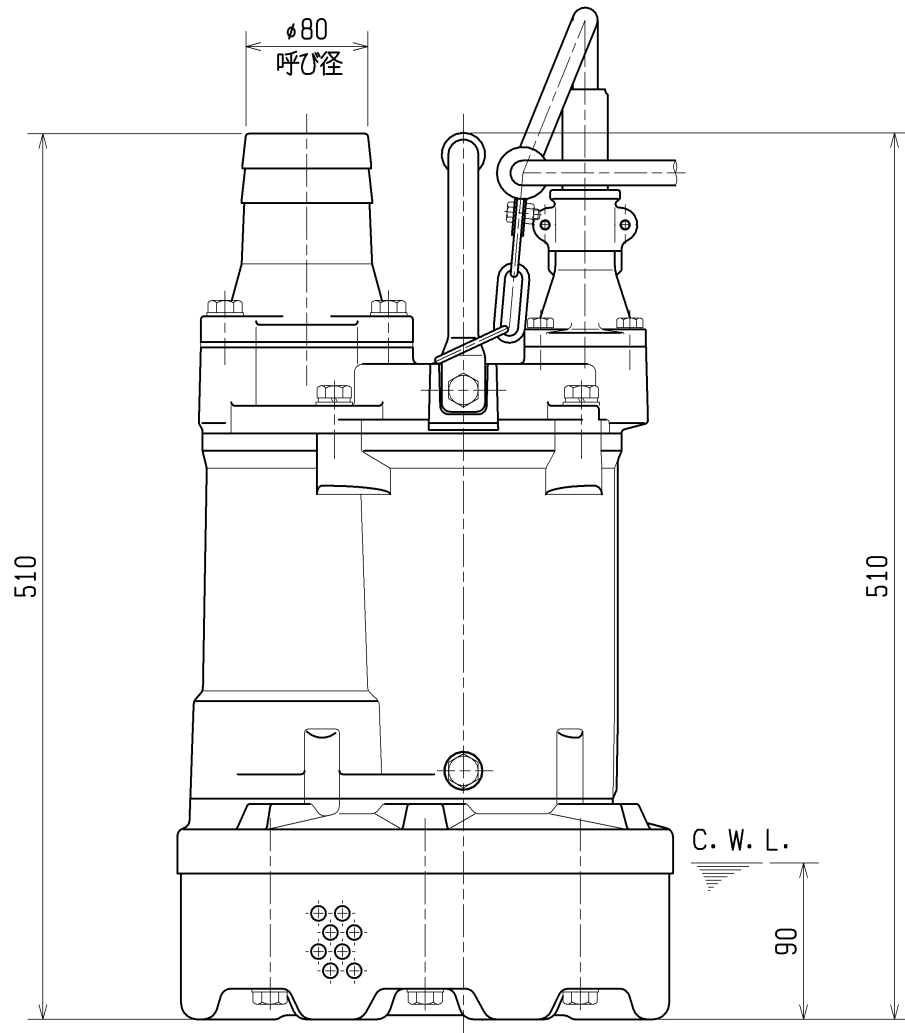
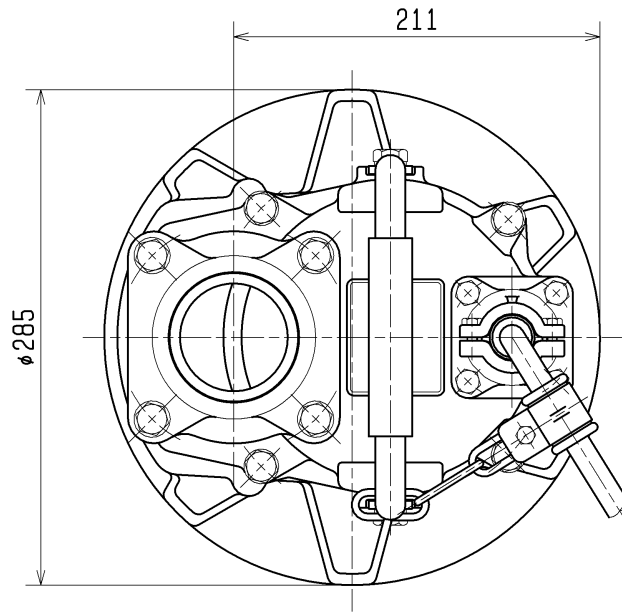


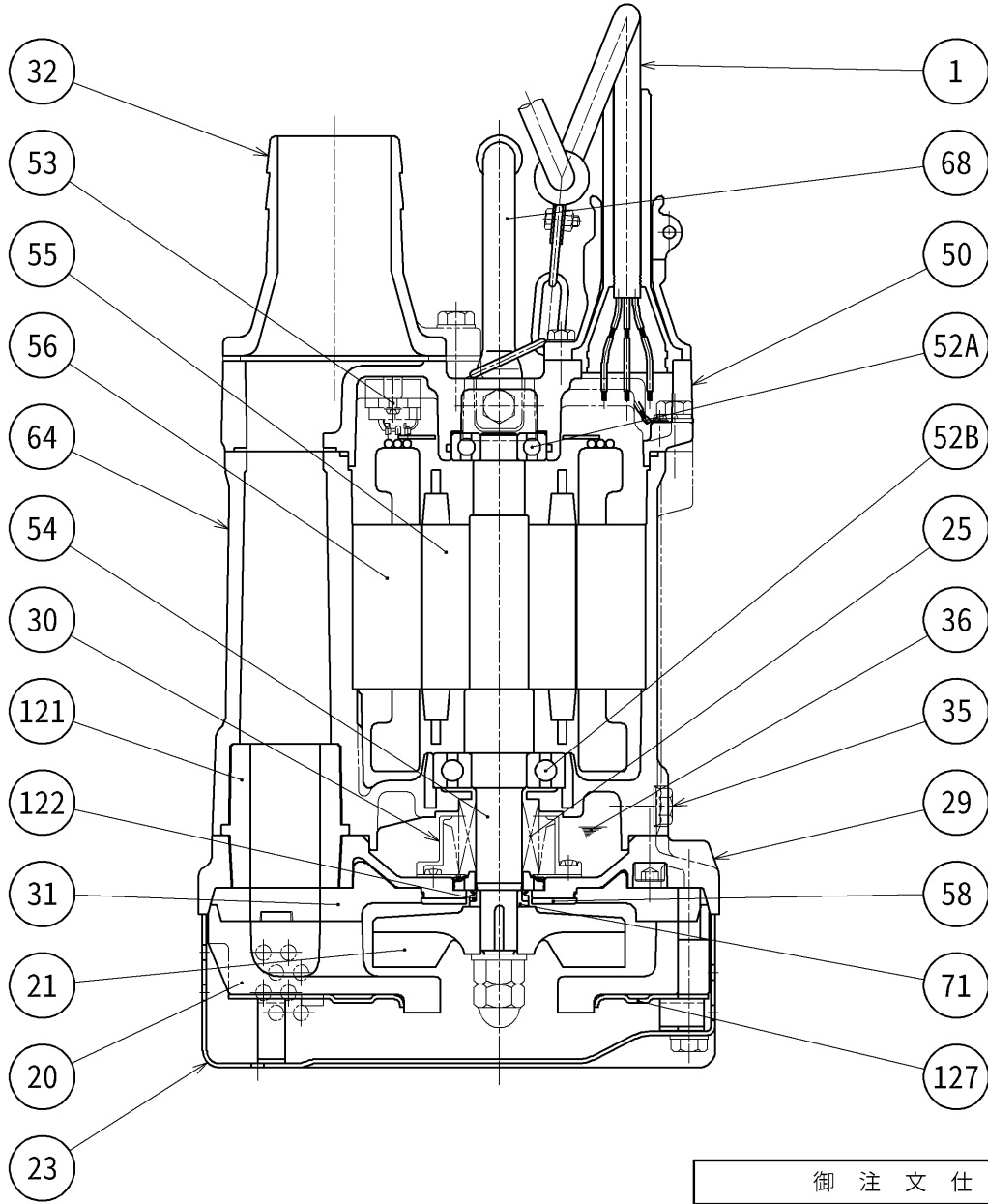
外形寸法図 DIMENSION DRAWING		No.	No.	A-22056-1
TYPE 名称	一般工事排水用ハイスピンポンプ	MODEL 型式	KTV2-37	

概算質量(※)
36kg
※ケーブルは除く



C. W. L. : 連続運転最低水位

構造図	SECTIONAL DRAWING	No.	No.	A-22063-4
TYPE 名称	一般工事排水用ハイスピンポンプ		MODEL 型式	KTV2-37



御注文仕様

品番	品名	個数	材質 / 備考	品番	品名	個数	材質 / 備考
1	キャプタイヤケーブル	1	2PNCT・F 4c×2mm ² ×8m	53	モータ保護装置	1	
20	ポンプケーシング	1	特殊合成ゴム	54	主軸	1	SUS403(接液部)
21	羽根車	1	FCD700	55	回転子	1	
23	ストレーナスタンド	1	SPCC	56	固定子	1	
25	メカニカルシール	1	H-25T	58	保護プレート	1	SUS304
29	オイルケーシング	1	ADC12	64	モータフレーム	1	ADC12
30	オイルリフター	1	樹脂	68	ハンドル	1	SGP+特殊合成ゴム
31	後面ライナ	1	特殊合成ゴム	71	軸スリーブ	1	SUS304
32	ホースカップリング	1	ADC12	121	水路保護パッキン	1	SBR
35	注油プラグ	1	SUS304	122	Vリング	1	NBR
36	潤滑油		タービン油 VG32	127	押え金具	1	SPCC
50	モータブラケット	1	ADC12				
52A	上部軸受	1	6304ZZC3				
52B	下部軸受	1	6306ZZC3				

No.
図番

A-03242-2

予想性能曲線図

PUMP PERFORMANCE CURVES

TYPE 名称	一般工事排水用水中ハイスピンポンプ	MODEL 型式	KTV2-37	FREQUENCY 周波数	60 Hz
------------	-------------------	-------------	---------	------------------	-------

CUSTOMER'S NAME

御注文先

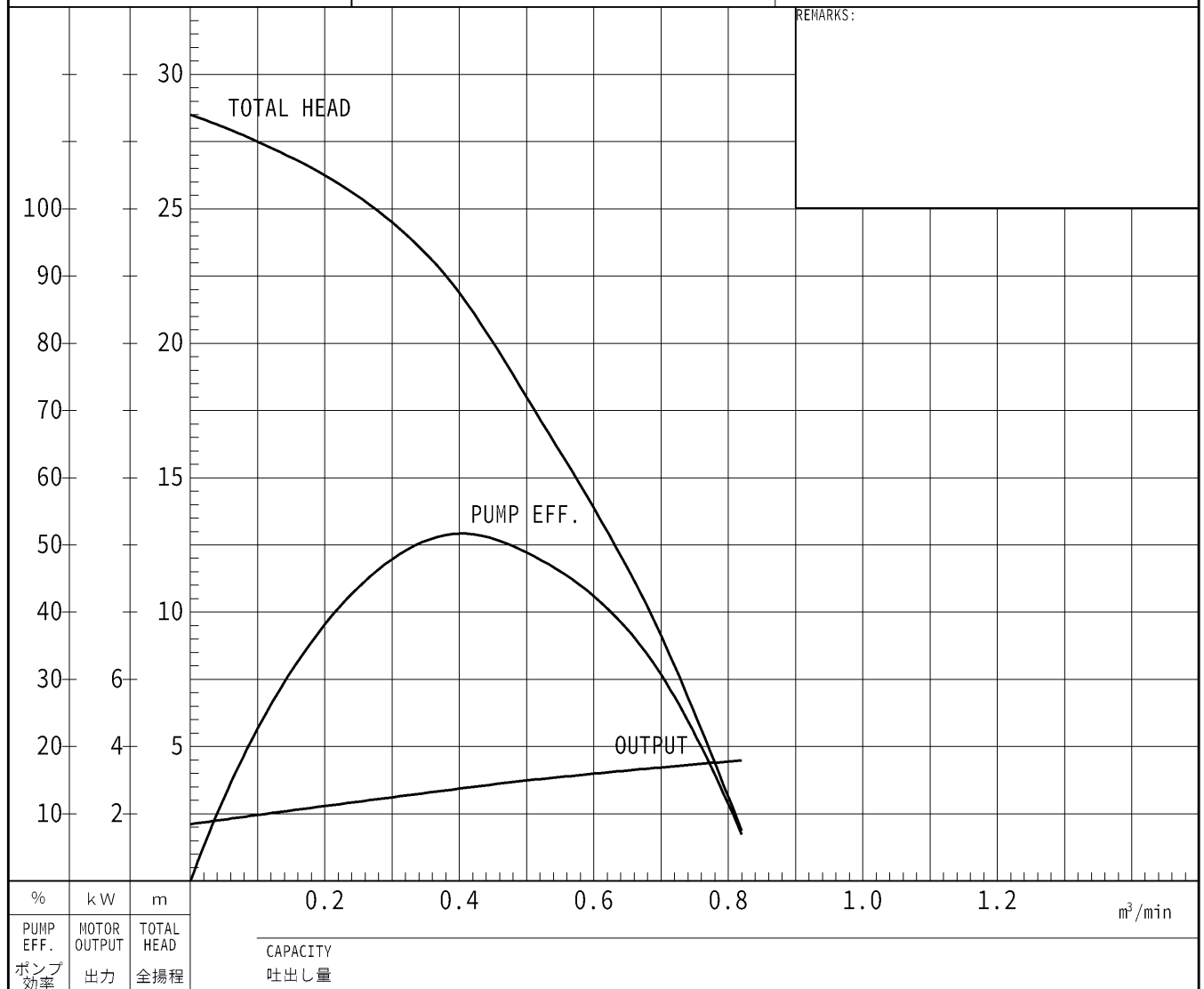
殿

EQUIPMENT TITLE

機器名称

No.

	標準仕様 STANDARD SPECIFICATIONS	御注文仕様 REQUIRED SPECIFICATIONS
口径 : DISCHARGE BORE	80 mm	mm
全揚程 : TOTAL HEAD	18 m	m
吐出し量 : CAPACITY	0.5 m ³ /min	m ³ /min
出力 : MOTOR OUTPUT	3.7 kW	kW
相×電圧 : PHASE×VOLTAGE	3 φ × 200 V	φ × V
電流 : CURRENT	14.2 A	A
極数 : POLES / 回転速度 : SPEED OF ROTATION	2 P / S.S. 3600 min ⁻¹	P / min ⁻¹
始動方式 : STARTING METHOD	じか入始動	
耐熱クラス : INSULATION CLASS	E	



株式会社 鶴見製作所

TSURUMI MFG. CO., LTD.