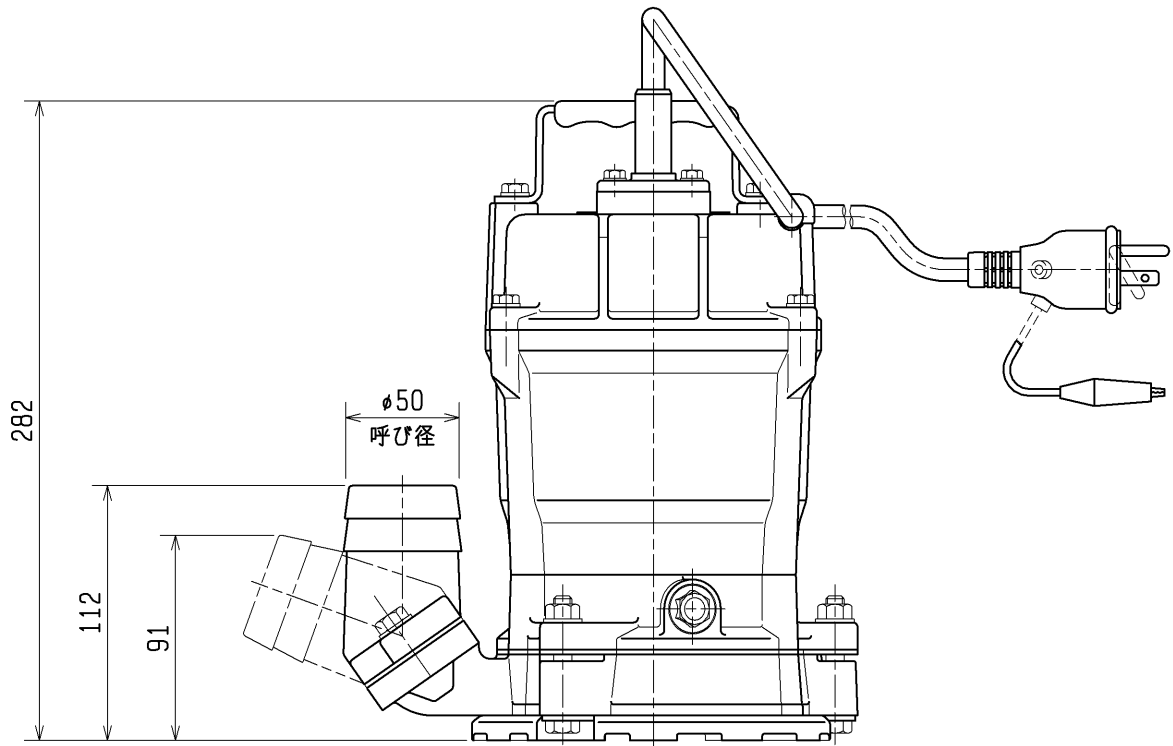
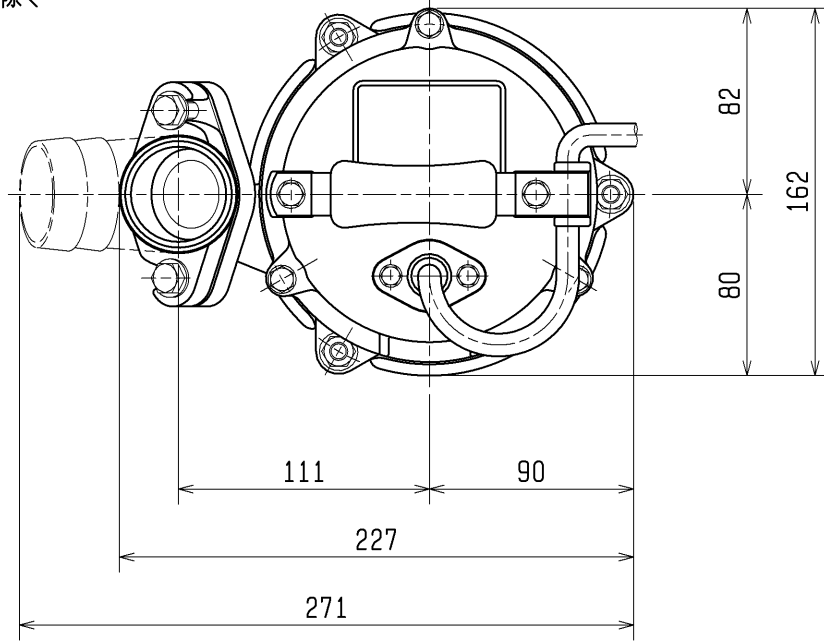


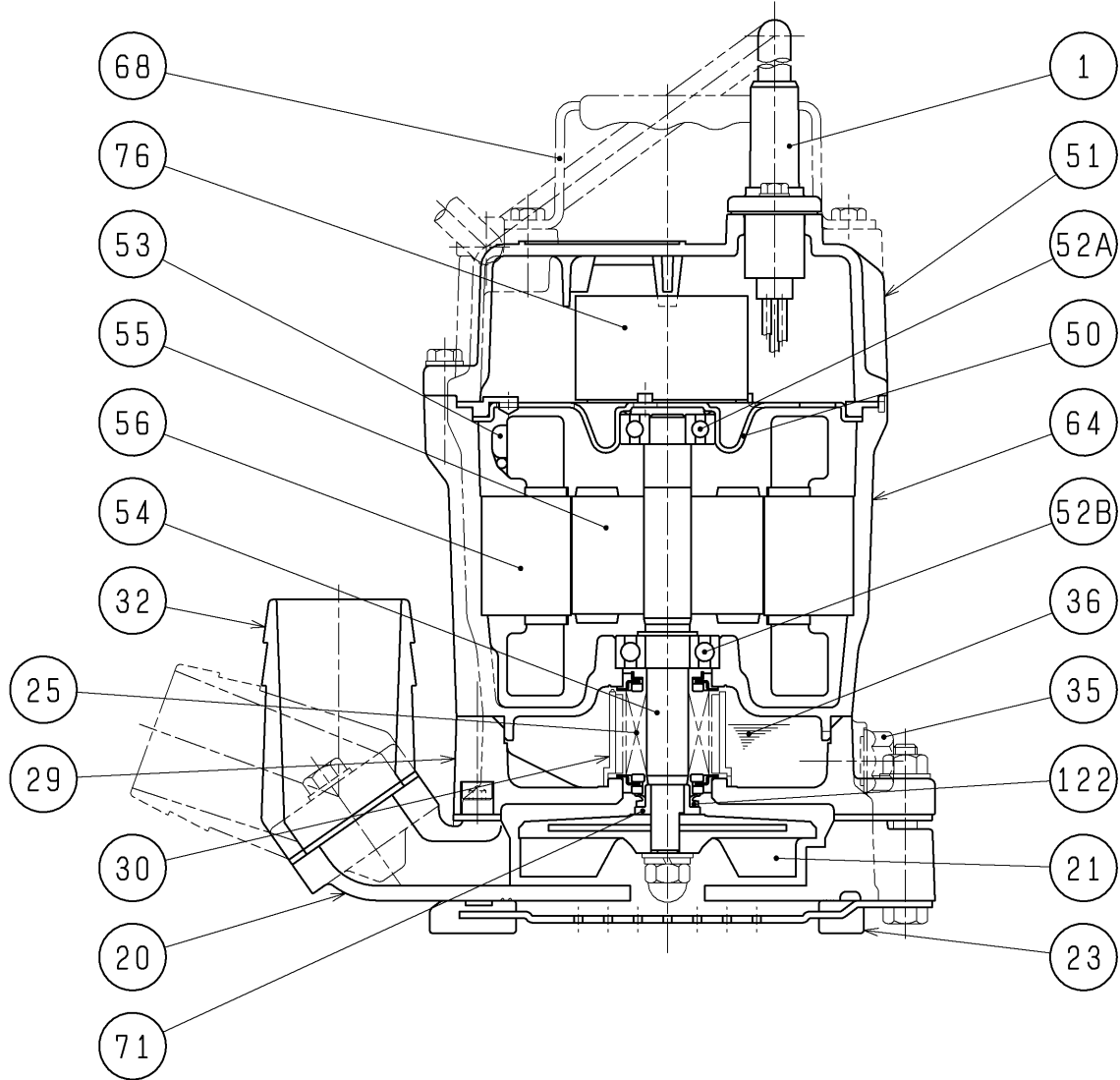
外形寸法図		DIMENSION DRAWING		No.	No. A-14826-3
TYPE	低水位排水用水中ポンプ	MODEL	HSR2.4S -51/61		
名称		型式			

概算質量(※)	
50Hz	60Hz
10.6kg	10.8kg

※ケーブルは除く



構造図	SECTIONAL DRAWING	No.	No.	A-14827-4
TYPE 名称	低水位排水用水中ポンプ	MODEL 型式	HSR2.4S -51/61	



御注文仕様

品番	品名	個数	材質 / 備考	品番	品名	個数	材質 / 備考
1	キャプタイヤケーブル	1	VCT 3c×1.25mm ² ×5m	52B	下部軸受	1	6202ZZC3
20	ポンプケーシング	1	FCD700	53	モータ保護装置	1	
21	羽根車	1	耐水性特殊ウレタンゴム	54	主軸	1	SUS403
23	ストレナスタンド	1	SPC+特殊合成ゴム	55	回転子	1	
25	メカニカルシール	1	W-14VC	56	固定子	1	
29	オイルケーシング	1	FC200	64	モータフレーム	1	ADC12
30	オイルリフター	1	樹脂	68	ハンドル	1	SPCC+NR
32	ホースカップリング	1	ADC12	71	軸スリーブ	1	SUS304
35	注油プラグ	1	SUS304	76	コンデンサ	1	
36	潤滑油		タービン油 VG32	122	V-リング	1	NBR
50	モータブラケット	1	SECD				
51	ヘッドカバー	1	ADC12				
52A	上部軸受	1	6201ZZC3				

No.
図番

A-14825-3

予想性能曲線図

PUMP

PERFORMANCE

CURVES

TYPE
名称

低水位排水用水中ポンプ

MODEL
型式

HSR2.4S -61

FREQUENCY
周波数

60 Hz

CUSTOMER'S NAME

御注文先

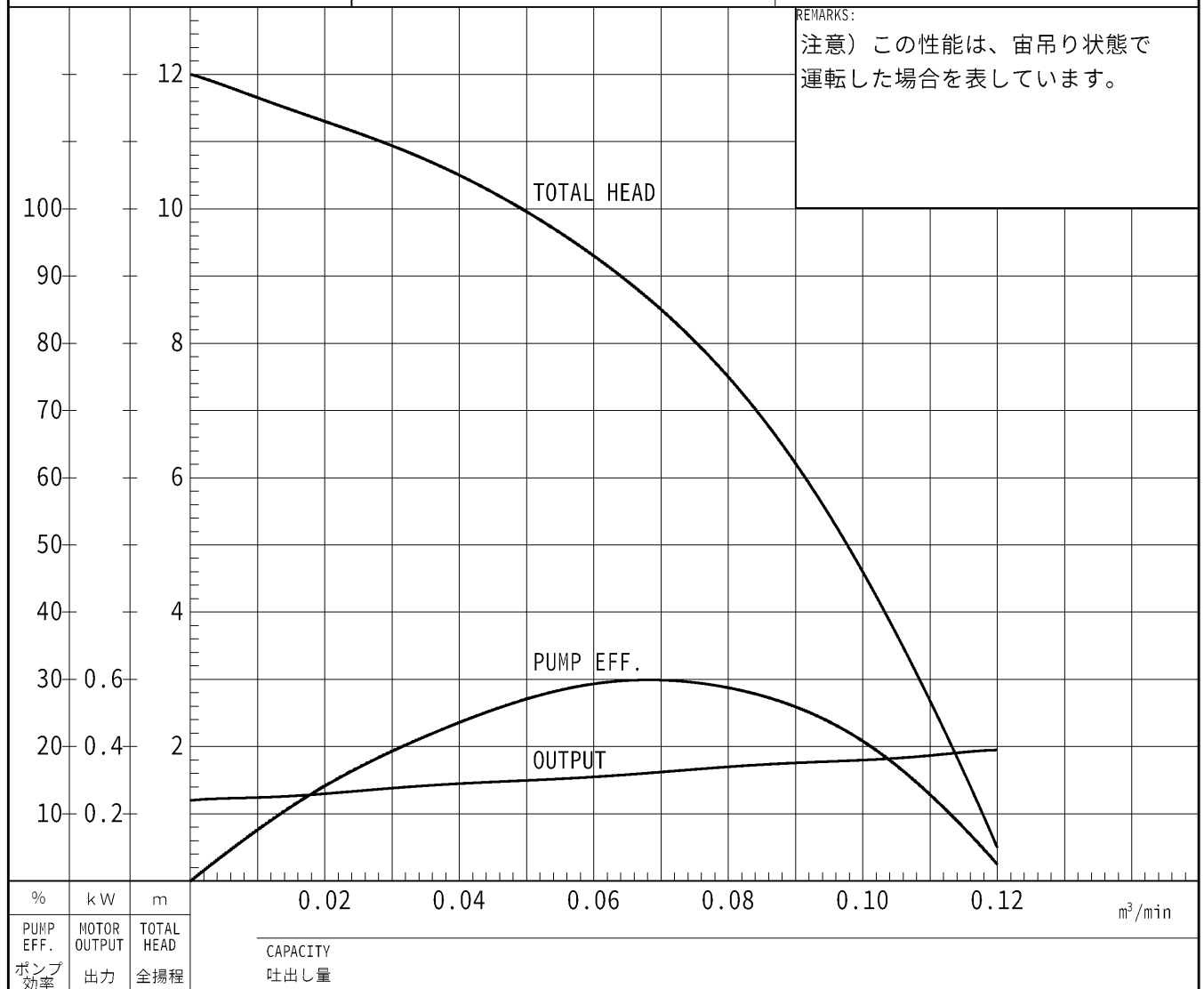
殿

EQUIPMENT TITLE

機器名称

No.

	標準仕様 STANDARD SPECIFICATIONS	御注文仕様 REQUIRED SPECIFICATIONS
口径 : DISCHARGE BORE	50 mm	mm
全揚程 : TOTAL HEAD	MAX. 12 m	m
吐出し量 : CAPACITY	MAX. 0.12 m ³ /min	m ³ /min
出力 : MOTOR OUTPUT	0.4 kW	kW
相×電圧 : PHASE×VOLTAGE	1 φ × 100 V	φ × V
電流 : CURRENT	5.9 A	A
極数 : POLES / 回転速度 : SPEED OF ROTATION	2 P / S.S. 3600 min ⁻¹	P / min ⁻¹
始動方式 : STARTING METHOD	コンデンサ運転	
耐熱クラス : INSULATION CLASS	E	



株式会社 鶴見製作所

TSURUMI MFG. CO., LTD.