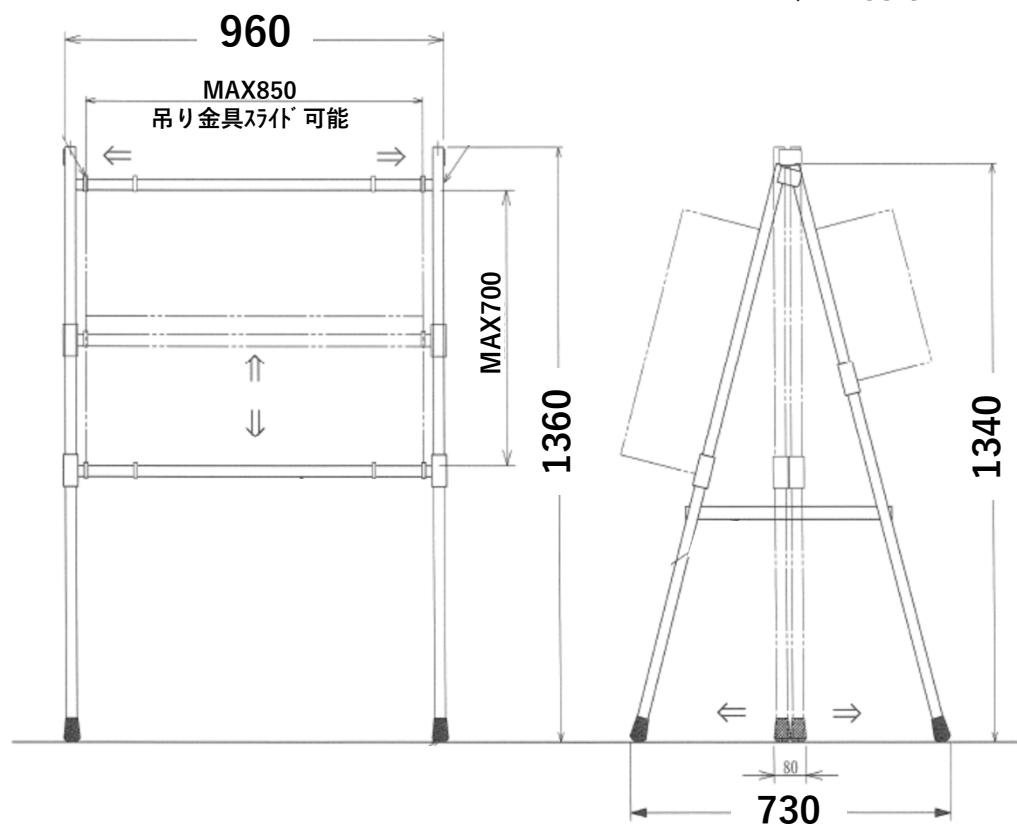


## 外形図

(単位：mm)

型式：WK-900ガタ



## 特徴

- ◆二つ折りタイプ(基本型)分電盤兼用スタンド！
- ◆両面に分電盤を取り付ける事が出来ます！
- ◆分電盤サイズは全幅800mmまで取付が可能(両面)！
- ◆一体化した構造により持運び・組立が簡単です！

