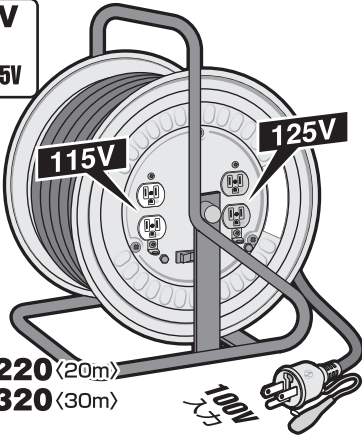
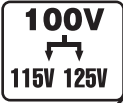


自動トランスリール

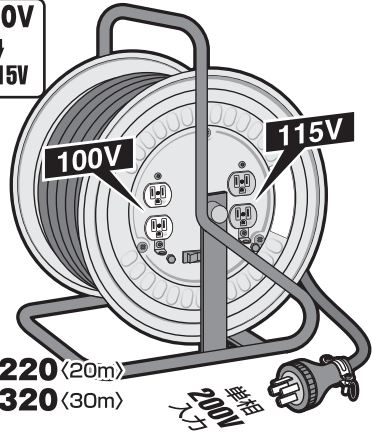
取扱説明書

昇圧専用型



TRU-220 (20m)
TRU-320 (30m)

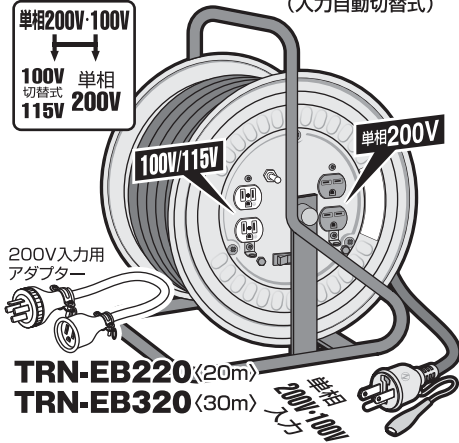
降圧専用型



TRD-220 (20m)
TRD-320 (30m)

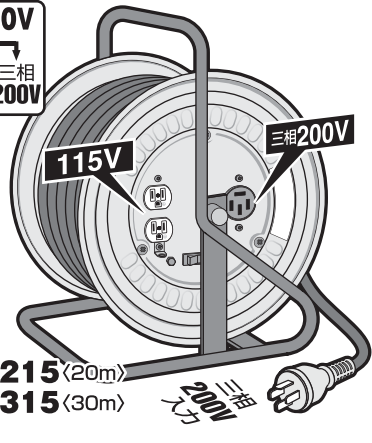
昇圧・降圧 自在型

(入力自動切替式)



TRN-EB220 (20m)
TRN-EB320 (30m)

降圧兼用型



VRD-215 (20m)
VRD-315 (30m)

はじめに

この度は、日動工業のトランスリールをお買い上げいただき、厚くお礼申し上げます。
ご使用になる前に、この取扱説明書をよくお読みになり、本製品の内容と性能を十分にご理解の上で、適切な取扱いと保守をおこなってください。
また、取扱説明書はいつでも取出せるよう大切に保管してください。

安全に使用していただくために次のようなシンボルマークを使用しています。



感電事故など、使用者の生命や身体に危険がおよぶおそれがある場合に、その可能性を避けるための注意事項。



誤った取扱いをしたとき、使用者が障害や物的損害におよぶおそれがある場合に、その可能性を避けるための注意事項。
および製品のメンテナンスに関する注意事項。

⚠ 警告

- 屋内型です。屋外、湿気の多い所、水のかかる所では使用しないでください。感電するおそれがあります。
- 濡れた手でプラグを抜き差ししたり、スイッチを操作したりしないでください。感電するおそれがあります。
- アース(接地)は必ず接続してください。
- 電線やコンセントなど、部品の破損したものは絶対に使用しないでください。感電するおそれがあります。
- 鉄粉や粉塵の多い所では使用しないでください。内部部品の絶縁が悪くなり感電するおそれがあります。

⚠ 注意

- 使用の際は、落下や転倒のおそれのない安定した場所に置いてください。
- ドラム本体や電線は、人や運搬車などで、直接踏まれる所では使用しないでください。本製品の破損や断線、ショートの原因になります。
- 本製品に接続する機器は、機器に表示してある定格電圧以内で使用してください。高電圧で使用すると機器破損の原因になります。
- プラグを抜き差しするときは、必ず接続機器のスイッチを切(OFF)にしてからおこなってください。
- プラグは確実に差し込んでください。確実に差し込まれていないと接触不良により発熱・感電・火災の原因になります。
- 電線をドラム本体に巻いたまま使用すると発熱し、焼損・火災の原因になります。必ず、電線は黄色の制限印まで引出して使用してください。

仕様

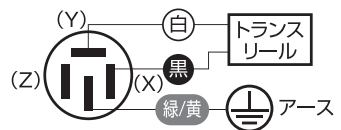
タイプ	型式	電線長	定格容量	定格電流	入力 → 出力	質量
昇圧専用型	単相 単巻トランス(連続定格) 安全ブレーカ(20A)付					
	115V 125V 100V 入力	TRU-220	20m	2.0 KVA	18.2A	100V 接地 2P (ホッキングプラグ) → 115V 125V
TRU-320	30m	15.0 kg				
降圧専用型	単相 単巻トランス(連続定格) 安全ブレーカ(10A)付					
	100V 115V 単相200V 入力	TRD-220	20m	2.0 KVA	20A	単相 200V 接地 3P 20A → 100V 115V
TRD-320	30m	19.0 kg				
昇圧・降圧自在型	単相 単巻トランス(連続定格) 漏電しゃ断器(15mA感度)付					
	100V/115V 200V 単相200V入力用アダプター 100V 入力	TRN-EB220	20m	2.0 KVA	(100V) 20A (200V) 10A	100V 接地 2P (ホッキングプラグ) → 100V/115V (切替式) 単相 200V (アダプター使用)
TRN-EB320	30m	18.0 kg				
降圧兼用型	単相 単巻トランス(連続定格) 安全ブレーカ(15A)付					
	115V 三相200V 三相200V 入力	VRD-215	20m	1.5 KVA	13A	三相 200V 接地 3P 20A → 115V 三相 200V
VRD-315	30m	17.0 kg				

※型式によって仕様が異なりますので、ご購入の型式と照合の上仕様内容を確認して、お使いください。

入力プラグについて

降圧専用型(TRDシリーズ)や昇圧・降圧自在型(TRNシリーズ)200V入力用アダプターの入力プラグは三相200V用ですが、結線は**単相200V**です。

※工場施設など建屋の設備には、一般的に三相200V用のコンセントが取付けられています。利便性を考慮しコンセントに互換性を持たせるため、プラグ交換の必要がないよう三相200V用プラグを使用しています。



降圧兼用型(VRDシリーズ)は、**三相200V**の結線です。

■電圧と電流について

◆昇圧専用型 TRU-220・TRU-320

- 単相100Vから昇圧して単相115V/125Vが出力されます。
- 使用できる電流は115Vコンセントで13A(1500W)
125Vコンセントで12A(1500W)までです。

※ポッキンプラグを大きな許容電流のプラグに交換、もしくは直接結線で合計で入力20A(2000W)まで使用できます。

◆降圧専用型 TRD-220・TRD-320

- 単相200Vから降圧して単相100V/115Vが出力されます。
- 使用できる電流はコンセントの合計で20A(2000W)までです。

◆昇圧・降圧自在型 TRN-EB220・TRN-EB320

- 単相100Vから昇圧して単相200V(⊕)と100V/115Vの出力、
単相200Vから降圧して100V/115Vと単相200V(⊕)に出力されます
- 単相200Vの入力をする場合は付属の単相200V入力用アダプターをご使用ください。
- 単相100V・115Vは側板のスイッチで切替えます。
- 使用できる電流は入力側で合計15A(1500W)までです。

◆降圧兼用型 VRD-215・VRD-315

- 三相200Vから入力して三相200V(Ⓜ)と降圧して単相115Vが出力されます。
- 三相200Vだけでご使用になる場合は3.8KW以下で使用してください。
- 降圧して単相115Vだけでご使用になる場合は、連続して13A(1500W)までです。
- 三相200Vと降圧115Vを併用して使用する場合は、
単相115V 連続定格13A + 三相200V 2.3KW以下で使用してください。

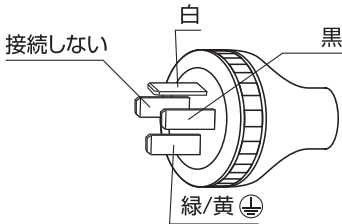
■出力電圧の選択

- ◆出力電圧は側板に表示してあります。出力電圧はコンセントの色別で赤色が高い方の電圧、白い色が低い方の電圧となっていますので(TRN型は除く)、接続工具は定格電圧以内で使用してください。特に回転機器で回転数に制限のあるものは、高い電圧で使用しますと機器損傷の原因になります。

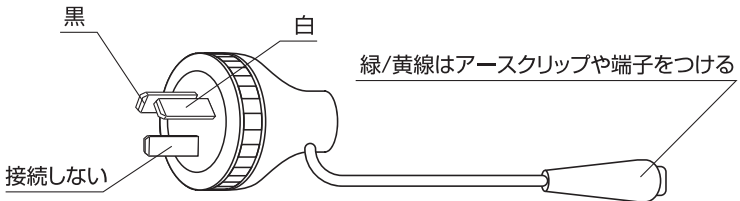
■入力ケーブルの差込みプラグの変更やメンテナンスは、下記にしたがってください。誤った結線をおこなうと漏電や焼損事故の原因になります。

[注] 電線の緑/黄線はアース線です。電源側には絶対に接続しないでください。

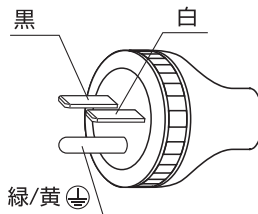
〈3P20A250V接地付プラグの場合〉



〈3P20A(15A)250Vプラグの場合〉



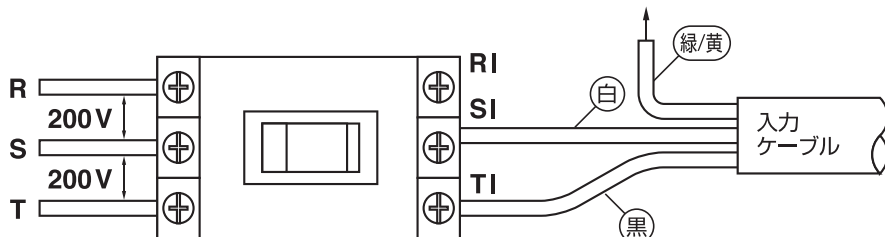
〈2P15A250V接地付プラグの場合〉



- ブレーカに直接接続する場合は〈T・S〉・〈R・S〉の2通りがあります。

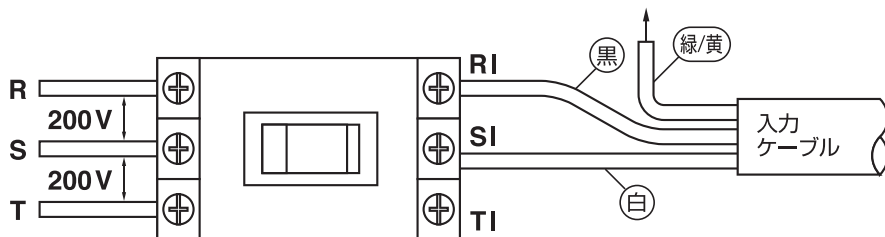
〈T・Sの接続〉

緑/黄線はアースに接続してください。⚡



〈R・Sの接続〉

緑/黄線はアースに接続してください。⚡



- ◆R(黒)・S(白) または T(黒)・S(白)にして接続してください。

■保管と点検

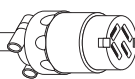
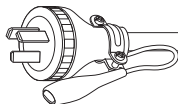
- 使用後は接続された工具のプラグをコンセントから全部抜いて、本製品のプラグも抜いてください。
- 電線やドラム本体が汚れている場合は、乾いた布などで拭取ってください。
- 損傷した部品などがないか点検をおこなってください。

■入力プラグ変換アダプター(別売)

差し込みプラグの形状が異なる場合は変換アダプターを使用してください。

PA-1

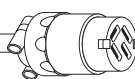
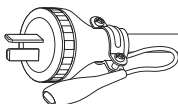
〈入力〉



〈出力〉

PA-2

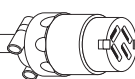
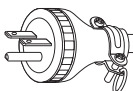
〈入力〉



〈出力〉

PA-3

〈入力〉



〈出力〉

※部品の御入用、故障の場合、その他、取扱上不明な点がある場合は、下記にお問い合わせください。

●製品改良のため、仕様などを予告なく変更することがあります。

〈総発売元〉 日動工業株式会社

- 本社 〒572-0076 大阪府寝屋川市仁和寺本町1-3-22 TEL.072(803)6905(代) FAX.072(803)6908
- 札幌営業所 〒003-0822 札幌市白石区菊水元町二条2-3-1 TEL.011(871)0577(代) FAX.011(871)0579
- 東京営業所 〒135-0016 東京都江東区東陽4-8-14 TEL.03(5683)4010(代) FAX.03(5683)4021
- 名古屋営業所 〒454-0848 名古屋市中川区松ノ木町1-3-2-2 TEL.052(351)3666(代) FAX.052(352)7558
- 大阪営業所 〒572-0076 大阪府寝屋川市仁和寺本町1-3-22 TEL.072(803)6905(代) FAX.072(803)6908
- 福岡営業所 〒812-0016 福岡市博多区博多駅南4-1-7-3-2 TEL.092(474)7955(代) FAX.092(474)6329