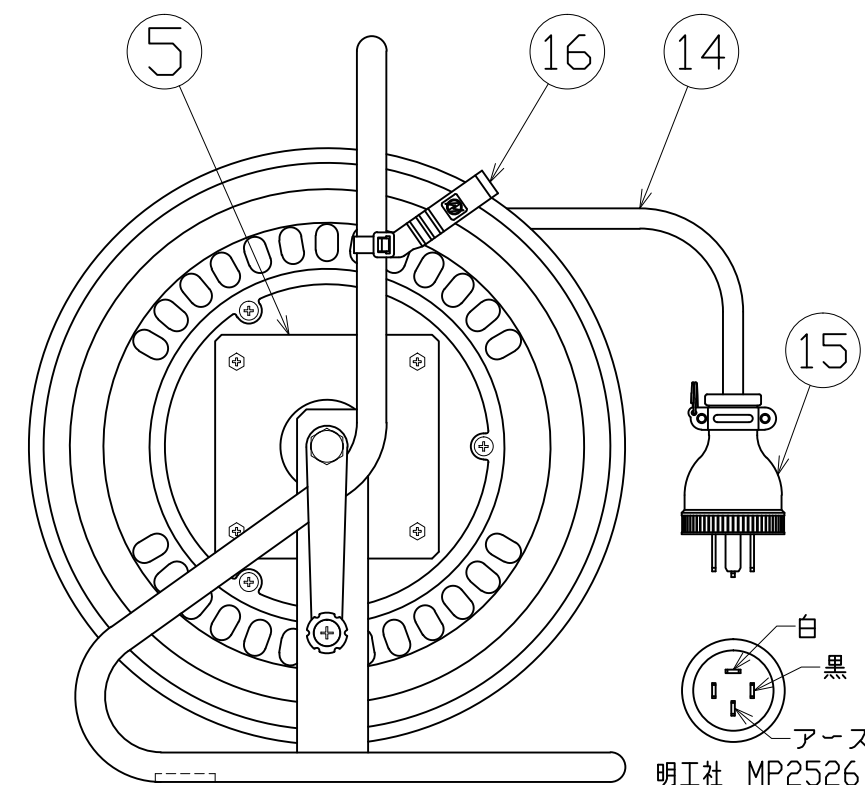
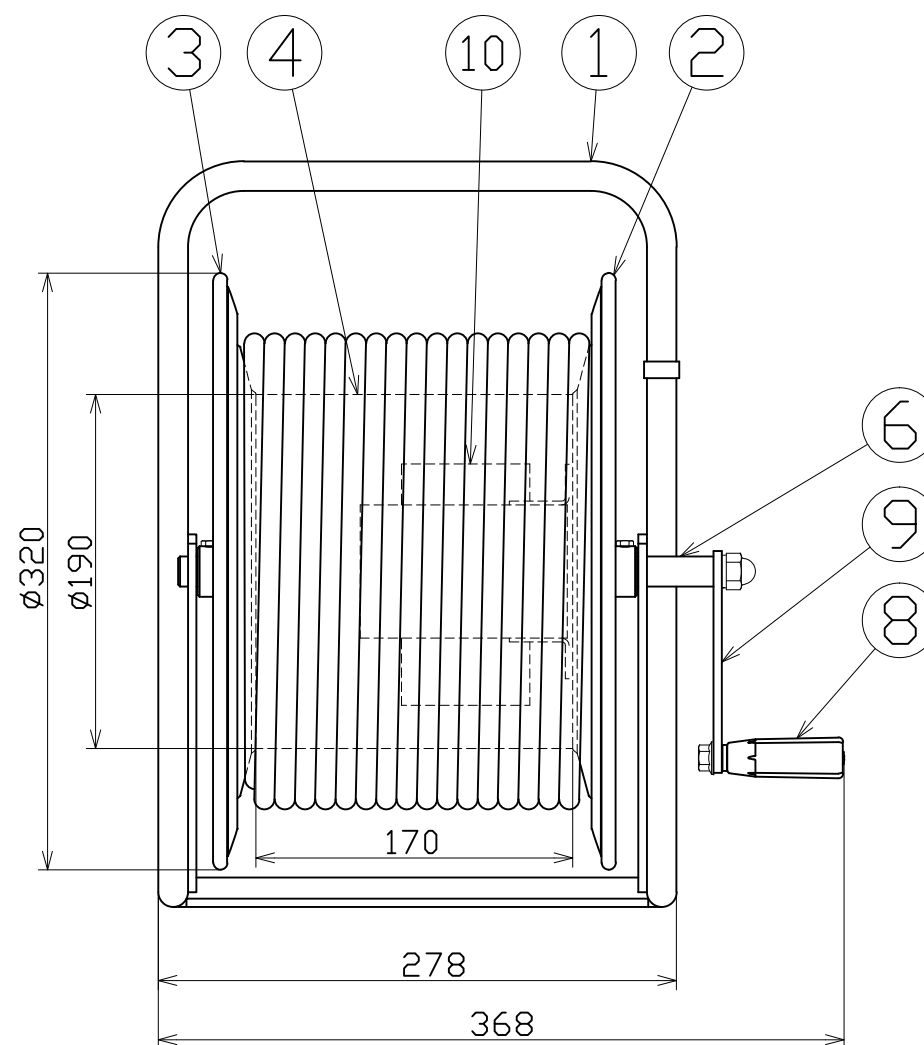
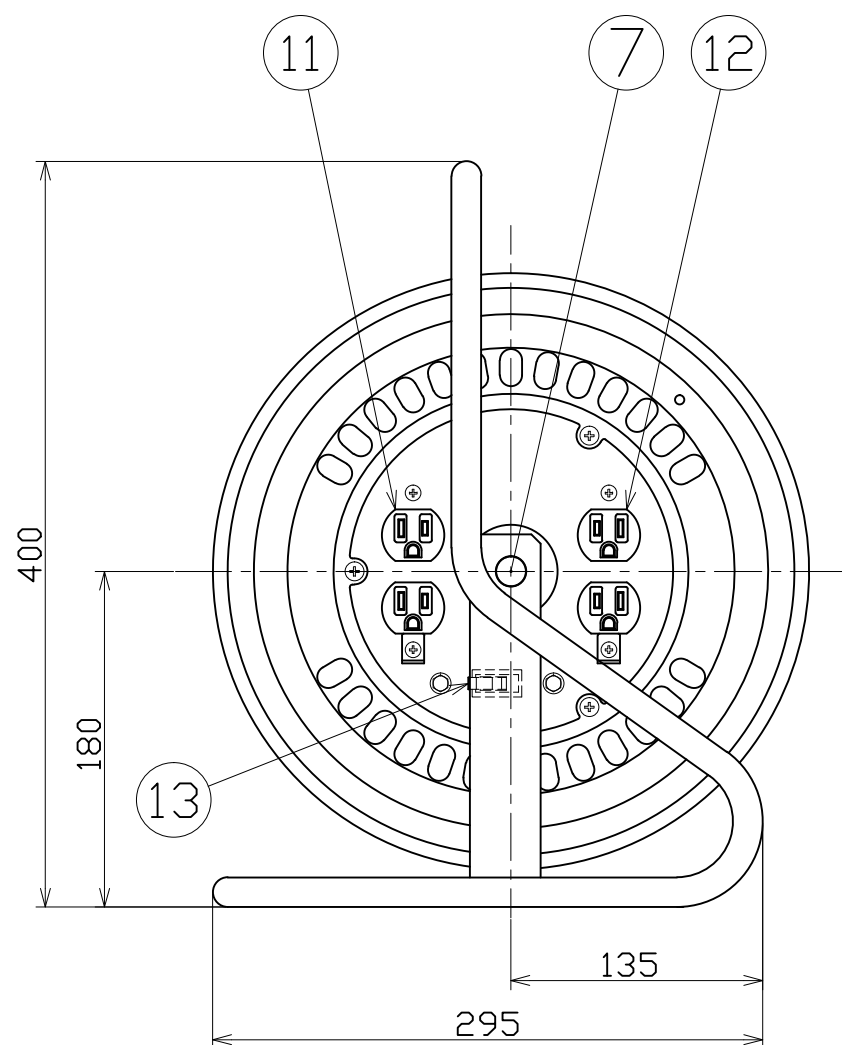


図 面 略 歴			
記号	日付	変更・追記内容	担当
△	'20.11.13	図面修正	今村
△			



主 仕 様

型 式	TRD-220
使用 場所	屋内型
入 力 電 圧	AC単相200V
出 力 電 圧	AC100V(x2) AC115V(x2)
容 量	2.0kVA
保護 機能	ブレーカー10A

注1) 安全にご使用いただくため、取扱説明書をご参照ください。
注2) 仕様変更は予告なく行う場合があります。予めご了承ください。

16	ドラムストッパー	PA	DS-01	1	50588
15	プラグ	合成ゴム	接地3P20A250V 明工社 MP2526	1	51462
14	電線	PVC	VCT2sqx3芯x20m	1	51114
13	安全ブレーカー	PF	10A B-2EA-10A	1	51761
12	E付Wコンセント(赤)	ABS	2PE15A125V(2PE-R) 115V出力用	1	51357
11	E付Wコンセント(白)	ABS	2PE15A125V(2PE-W) 100V出力用	1	51356
10	トランス	-	2.0KVA 200V降圧用	1	50345
9	ハンドルレバー	SS400	4.5t クロメートメッキ	1	50005
8	折りたたみハンドル	PA	折りたたみハンドル組立	1	50533
7	シャフトB	SGD	$\phi 16$ クロメートメッキ	1	50083
6	シャフトA	SGD	$\phi 16$ クロメートメッキ	1	50082
5	ボスフランジ	SS400	TR-ブラケット	1	50809
4	巻胴	ABS	$\phi 190 \times 170$ (ND-170)	1	51530
3	側板(側板B)	SPCE	$\phi 320$ (TR-2W)エメラルドグリーン	1	50812
2	側板(側板A)	SPCE	$\phi 320$ (TR-A板)エメラルドグリーン	1	50810
1	フレーム	STKM	$\phi 15.9 \times 1.6$ t(TR-170)	1	50709
No	部 品 名	材 質	備 考	個数	コード

コード 5095

COMPONENTS	品名	トランスリール	APPD 承認	CHCK 検図	DESN 設計	DEF 製図
MODEL	型式	TRD-220				
MATERIAL	材質	別掲	REMARKS 備考	-		
3AD	ANGLE 第三角法	SCALE 尺度	1/4	作成日	1998.12.02	
NICHIDO IND.CO.LTD	日動工業株式会社	出図コード	ZK-A3X	TRD-220		