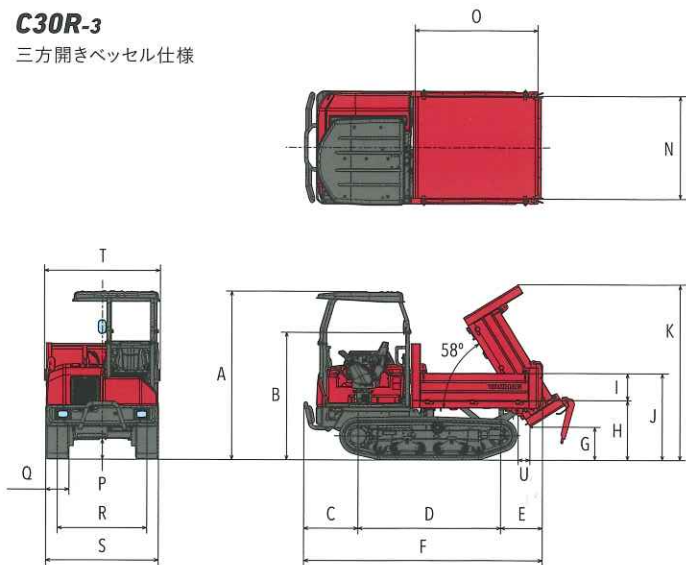


●外形寸法図(単位:mm)

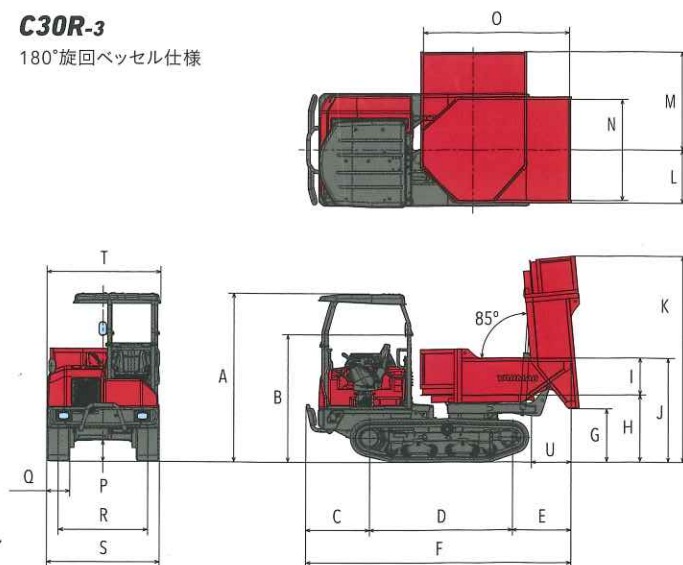
**C30R-3**

三方開きベッセル仕様



**C30R-3**

180°旋回ベッセル仕様



	A	B	C	D	E	F	G	H	I	J	K	L	M	N	O	P	Q	R	S	T	U
C30R-3 三方開きベッセル仕様	2310	1745	740	1960	580	3280	455	820	370	1190	2405	-	-	1410	1685	265	320	1230	1550	1590	180
C30R-3 旋回ベッセル仕様			870		810	3640	730	920	505	1425	2820	730	1350	1390	2010	280				1565	545

●主要諸元

商品名称		C30R-3	
		三方開きベッセル仕様	180°旋回ベッセル仕様
仕様		キャンノビー	
シュー形式		ゴム	
質量	機械質量※1 (kg)	2560	2775
エンジン	名称	立形水冷4気筒直噴ディーゼル	
	形式	4TNV88C-KFW	
	定格出力(NET)/回転数 (kW/min <sup>-1</sup> [PS/rpm])	32.5/2800 [44.2/2800]	
性能	走行速度 前進/後進 (km/h)	1速:0~5.7 / 0~5.7 2速:0~11.0 / 0~11.0	
	接地圧(空車時)※1 (kPa [kgf/cm <sup>2</sup> ])	20.6 [0.21]	22.3 [0.23]
	接地圧(積載時)※1 (kPa [kgf/cm <sup>2</sup> ])	40.1 [0.41]	41.7 [0.43]
作業性能	最大積載量 (kg)	2500	
	最大ダンプ角 (度)	58	85
	ダンプクリアランス (mm)	455	730
	荷台容量 平積/山積 (m <sup>3</sup> )	0.88/1.24	1.13/1.50
	荷台(全長×全幅×全高) (mm)	1685×1410×370	2010×1390×505
足まわり	シュー幅 (mm)	320	
	最低地上高 (mm)	265	280
	軸距(タンブラ中心距離) (mm)	1960	
	輪距(履帯中心距離) (mm)	1230	
伝動装置	形式	HST(2ポンプ2モーターシステム)	
燃料タンク	容量 (L)	58	
バッテリー		115D31R	
輸送時寸法	全長×全幅×全高 (mm)	3280×1590×2310	3640×1565×2310

※1 JISによる機械総質量

●単位は国際単位系によるSI単位表示。□内は従来の単位表示を併記したものです。●仕様は改良などにより、予告なく変更することがあります。商品の色は印刷の関係上、実物と異なる場合があります。掲載写真はカタログ用にポーズをつけて撮影したものです。運転席から離れる場合は荷台を必ず降ろしてください。掲載写真にはオプションを装着している場合があります。実際の販売モデルとは形状が異なる場合があります。●最大積載量が1トン以上の不整地運搬車の運転には、「不整地運搬車技能講習」の受講が必要です。●最大積載量が1トン未満の不整地運搬車の運転には、「不整地運搬に関する安全衛生特別教育」の受講が必要です。

ヤンマー建機株式会社

- 北日本営業部 (〒983-0025) 宮城県仙台市宮城野区福田町南1-1-10 TEL (022) 259-7201
- 関東営業部 (〒362-0025) 埼玉県上尾市上尾下998-1 TEL (048) 778-4878
- 中部営業部 (〒497-0050) 愛知県海部郡瀬江町学戸2丁目33番地 TEL (0567) 95-5355
- 西部営業部 (〒577-0066) 大阪府東大阪市高井田本通1-7-30 TEL (06) 6783-1121
- 九州営業部 (〒812-0857) 福岡県福岡市博多区西月隈1丁目5-8 TEL (092) 441-0928
- ヤンマー沖縄株式会社 (〒901-2223) 沖縄県宜野湾市大山7-11-12 TEL (098) 898-3111

●ヤンマー建機営業企画部 (〒833-0055) 福岡県筑後市大字熊野1717-1 TEL (0942) 70-8993  
yanmar.com

⚠ 安全に関するご注意

- ご使用の際は、取扱説明書をよくお読みのうえ、正しくお使いください。
- 無理な運転は商品の寿命を縮め、故障・事故の原因となることがあります。
- 故障・事故を未然に防止するため、定期点検は必ずおこなってください。
- 保証書は、ご購入の取扱い店で、必ずお受け取りください。

このカタログの仕様は、改良などにより、予告なく変更することがあります。

商品についてのご意見、ご質問は下記へ