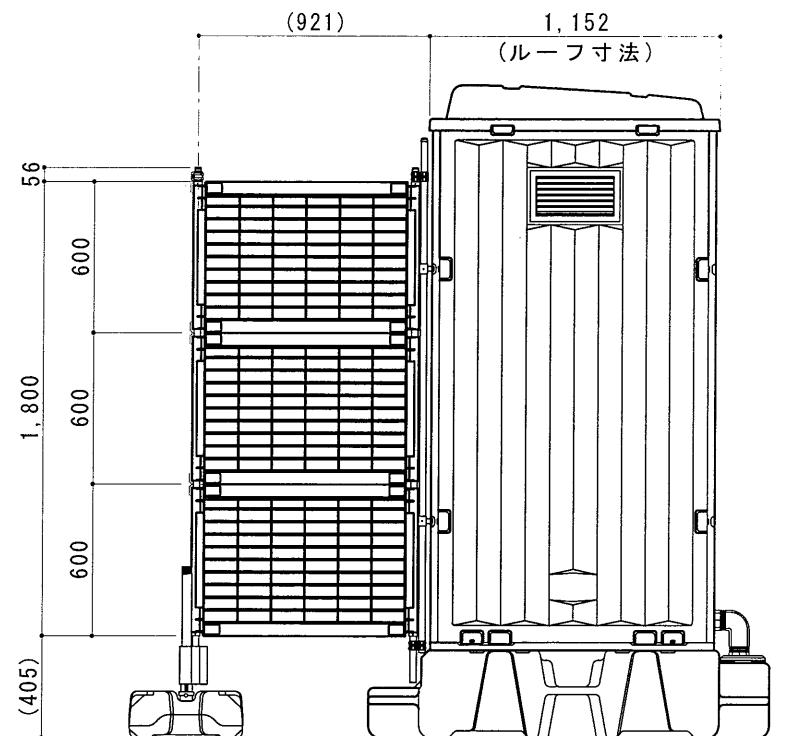
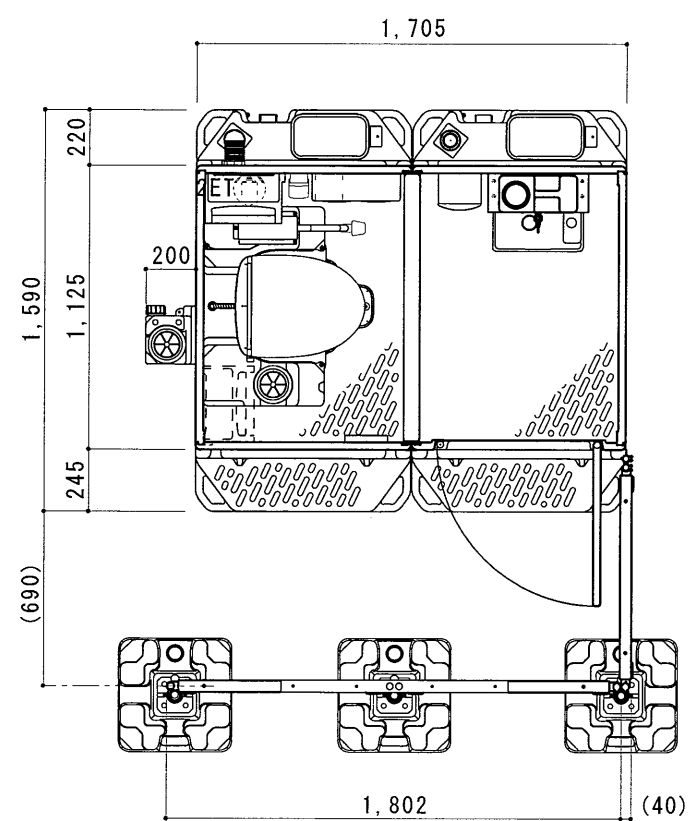


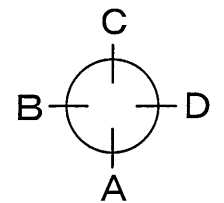
A 立面図 S=1/30



D 立面図 S=1/30



平面図 S=1/30



●ルーバーフェンス(ウォーターウエイト仕様)

フレーム	ZAM製 φ25.4
パネル材	ポリプロピレン t=45

●WG X/WL X-WCLHP (据置型簡易水洗) 快適仕様

ルーフ	FRP製 中央部採光仕様
サイドパネル	ポリエチレン製 ダブルウォール(中空) 成形品 t=30mm
バックパネル	ポリエチレン製 ダブルウォール(中空) 成形品 t=30mm ガラリ付
フロントパネル	ポリエチレン製 ダブルウォール(中空) 成形品 t=40mm
ドア	ポリエチレン製 ダブルウォール(中空) 成形品 t=30mm (両面デザイン) 自閉装置付(左右開き可能・両面使用可能)
床・土台	ポリエチレン製 ダブルウォール(中空) 成形品 t=60mm
洗浄水槽	ポリエチレン製 水タンク FTW-60 (約60L)
洗浄ポンプ	足踏み式ポンプ HS-300
衛生器具	樹脂製洋風簡易水洗大便器 RS-C200・暖房便座 ポリタンク式手洗スタンド(コック付ポリタンク10L、TOTO L40D)
組立ボルト	ステンレス製 M8ボルトナット
附属品	多機能棚(脱着式)2個、GX-Gロック、コートフック4個 樹脂製化粧鏡、LEDセンサーライト×2 棚付二連紙巻器、擬音装置、フタ付露出コンセント シートクリーナー、収納ケース、汚物入れ、デザインパネル Wシリーズ連結柱セット、ピクトサイン
便槽	ポリエチレン製 GXタンク

日野興業株式会社

日付	担当	訂正事項	工事名称	図面名称
				WG X+ルーバーフェンス
			担当	設計・製図
			YAMAZAKI	検印
				日付
				2019.10.29
				縮尺
				図示
				整理番号
				GX_TOILEYWG XWG X-WCLHP_RUL
				図面番号
				20191025-001