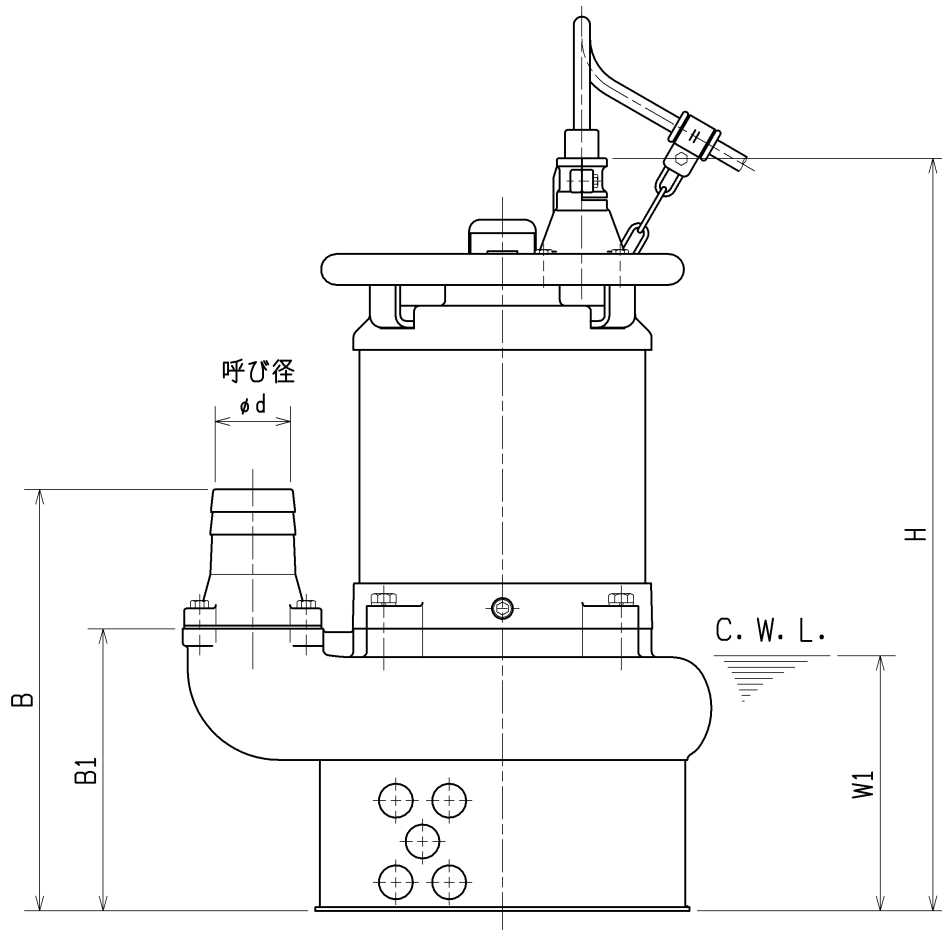
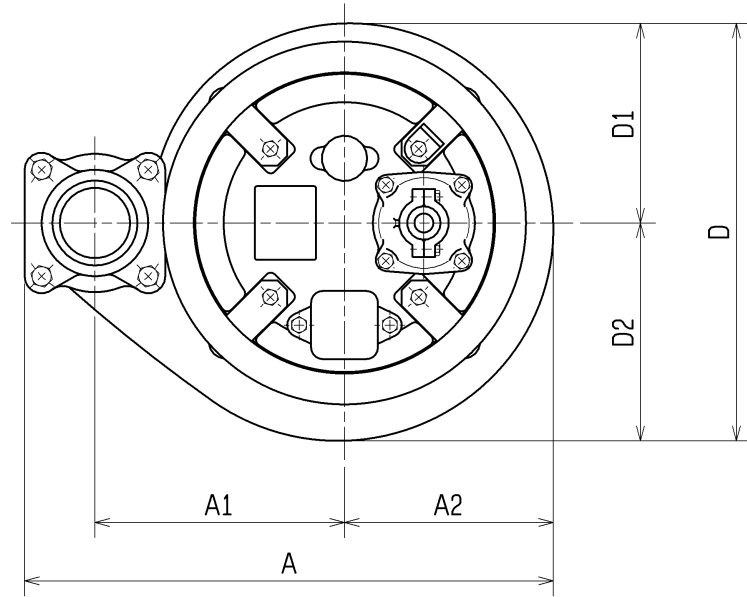


外形寸法図 DIMENSION DRAWING		No.	No. A-01124-3
TYPE 名称	水中サンドポンプ	MODEL 型式	NKZ3-C3/A3, NKZ3-D3/B3 NKZ3-C4/A4, NKZ3-D4/B4



C. W. L. : 連続運転最低水位

型式	φd	A	A1	A2	B	B1	D	D1	D2	W1	H	概算質量(※)
NKZ3-C3/A3	80	466	220	184	372	249	368	176	192	225	664	91kg
NKZ3-D3/B3	80	466	220	184	372	249	368	176	192	225	709	100kg
NKZ3-C4/A4	100	466	220	184	387	249	368	176	192	225	709	97kg
NKZ3-D4/B4	100	482	230	190	382	244	382	182	200	220	714	115kg

※ケーブルは除く