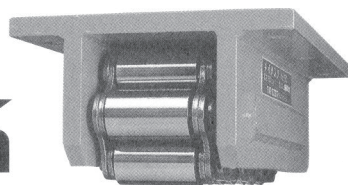


チルトンク

TIRTANK



取扱説明書

- 正しくこの機器をお使いいただくために
ご使用前に必ずよくお読みください。
- この取扱説明書は必要な時にすぐに見ることが
できるように大切に保管してください。

目 次

1. チルタンクをご使用になる前に P 1
2. チルタンク本体各部名称 P 1
3. チルタンク外形寸法図と仕様表 P 2～P 4
4. 使用方法と使用するうえでの注意事項 P 4～P 8
5. 使用後の保守について P 8～P 9
6. 故障と対策 P 9

1. チルタンクをご使用になる前に

このたびは、チルタンク（TIRTANK）をご購入いただきまして、まことにありがとうございます。厚く御礼申し上げます。

ご購入いただきましたチルタンクは、車輪の原形とも言える「コ口、よりヒント」を得て、当社の豊富な技術と経験、さらにチルタンク専用試験機による過酷なテストデータを基に開発したエンドレスコ口で、超重量物の運搬などの種々の用途にご使用いただけます。

当製品の安全対策には十分気を付けておりますが、お客様がより安全に、また製品をフルにご活用いただくため、そして末永くご愛用いただくためにも、このチルタンク取扱説明書を熟読され、最大能力や注意事項を守り、正しくご使用ください。

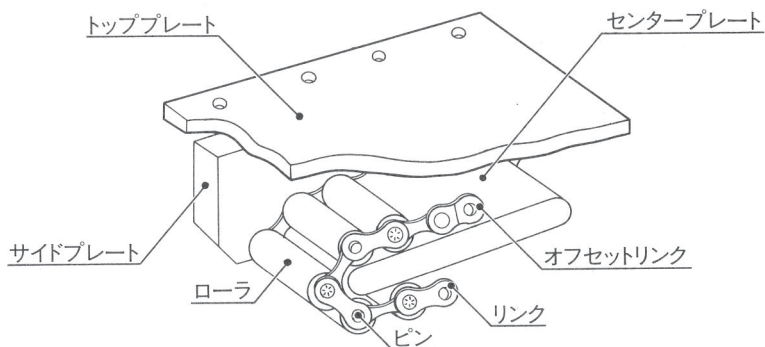
注意事項などの前には—————

危険（使用方法を誤った場合、死亡または重傷を受ける危険性がある。）

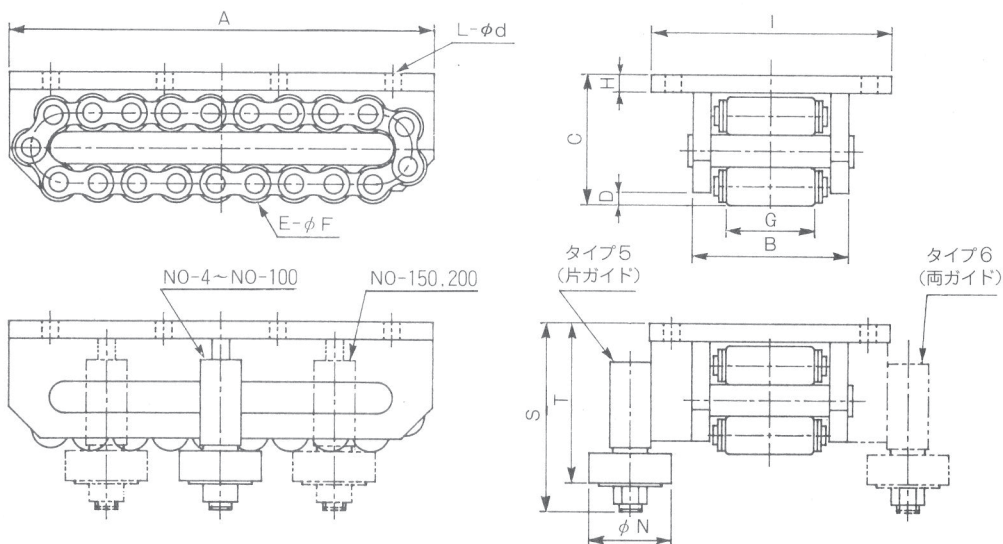
注意（使用方法を誤った場合、人体への傷害、物的損害を受ける危険性がある。）

を表示区分いたしてしております。ただし、**注意**表示であっても、ご使用方法によっては、**危険**と同様の結果が発生する恐れがありますので、いずれについても必ずお守りください。

2. チルタンク本体各部名称



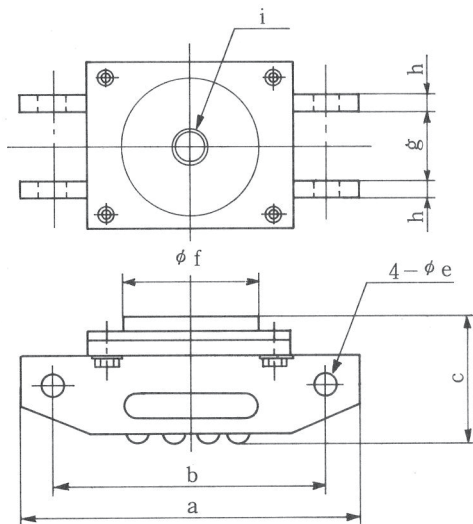
3. チルタンク外形寸法図と仕様表



型 式	NO-1	NO-4						NO-12					
		タイプ1	タイプ2	タイプ3	タイプ4	タイプ5	タイプ6	タイプ1	タイプ2	タイプ3	タイプ4	タイプ5	タイプ6
機 種	—	タイプ1	タイプ2	タイプ3	タイプ4	タイプ5	タイプ6	タイプ1	タイプ2	タイプ3	タイプ4	タイプ5	タイプ6
最大能力(tf)	1	4	4	4	4	4	4	12	12	12	12	12	12
走行抵抗(a/r)	0.05	0.05	0.05	0.05	0.05	0.05	0.05	0.05	0.05	0.05	0.05	0.05	0.05
自重(kg)	3	4.1	5.3	5.7	6.5	6.4	7.1	12	14.8	16	17.1	17.8	19.6
フレーム	長さA	130	160	160	160	160	160	230	230	230	230	230	230
	幅B	86	92	92	92	92	92	122	122	122	122	122	122
	高さC	60	57	66	66	66	66	85	97	97	97	97	97
	スキマD	5	7	7	7	7	7	10	10	10	10	10	10
ローラ	個数E	12	15	15	15	15	15	13	13	13	13	13	13
	直径φF	18	18	18	18	18	18	30	30	30	30	30	30
	長さG	51	51	51	51	51	51	70	70	70	70	70	70
	接地個数	4	5	5	5	5	5	4-5	4-5	4-5	4-5	4-5	4-5
トッププレート	板厚H	—	—	9	9	9	9	—	12	12	12	12	12
	幅 I	—	—	110	150	150	150	—	140	200	200	200	200
	L	—	—	—	4	4	4	—	—	4	4	4	4
	φd	—	—	—	11	11	11	—	—	14	14	14	14
ゴ ム 板 厚	—	—	—	—	20	—	—	—	—	—	15	—	
ガイドローラ	直径φN	—	—	—	—	—	40	40	—	—	—	60	60
	S	—	—	—	—	—	102	102	—	—	—	149	149
	T	—	—	—	—	—	81	81	—	—	—	119	119
	個数	—	—	—	—	—	1	2	—	—	—	1	2

型 式		NO-25						NO-50				NO-75			
機 種		タイプ1	タイプ2	タイプ3	タイプ4	タイプ5	タイプ6	タイプ3	タイプ4	タイプ5	タイプ6	タイプ3	タイプ4	タイプ5	タイプ6
最 大 能 力 (tf)		25	25	25	25	25	25	50	50	50	50	75	75	75	75
走 行 抵 抗 (a/r)		0.05	0.05	0.05	0.05	0.05	0.05	0.04	0.04	0.04	0.04	0.04	0.04	0.04	0.04
自 重 (kg)		29	36	39	42.2	42	45	78	82	83	88	105	110	114	123
フ レーム	長さA	320	320	320	320	320	320	470	470	470	470	520	520	520	520
	幅B	150	150	150	150	150	150	168	168	168	168	189	189	189	189
	高さC	114	130	130	130	130	130	162	162	162	162	174	174	174	174
	スキマD	14	14	14	14	14	14	18	18	18	18	18	18	18	18
ロ ーラ	個数E	15	15	15	15	15	15	17	17	17	17	19	19	19	19
	直径φF	38	38	38	38	38	38	50	50	50	50	50	50	50	50
	長さG	80	80	80	80	80	80	86	86	86	86	100	100	100	100
	接地個数	5	5	5	5	5	5	6-7	6-7	6-7	6-7	7	7	7	7
ト ッ プ プ レ ー ト	板厚H	—	16	16	16	16	16	19	19	19	19	22	22	22	22
	幅 I	—	175	250	250	250	250	280	280	280	280	300	300	300	300
	L	—	—	4	4	4	4	6	6	4	4	6	6	5	4
	φd	—	—	18	18	18	18	22	22	22	22	22	22	22	22
ゴ ム 板 厚		—	—	—	25	—	—	—	20	—	—	—	20	—	—
ガ イ ド ロ ー ラ	直径φN	—	—	—	—	80	80	—	—	80	80	—	—	105	105
	S	—	—	—	—	181	181	—	—	216	216	—	—	235	235
	T	—	—	—	—	151	151	—	—	186	186	—	—	199	199
	個数	—	—	—	—	1	2	—	—	1	2	—	—	1	2

型 式		NO-100						NO-150				NO-200			
機 種		タイプ3	タイプ4	タイプ5	タイプ6	タイプ3	タイプ4	タイプ5	タイプ6	タイプ3	タイプ4	タイプ5	タイプ6		
最 大 能 力 (tf)		100	100	100	100	150	150	150	150	200	200	200	200		
走 行 抵 抗 (a/r)		0.05	0.05	0.05	0.05	0.05	0.05	0.05	0.05	0.05	0.05	0.05	0.05		
自 重 (kg)		129	135	139	149	221	226	253	285	290	299	333	376		
フ レーム	長さA	620	620	620	620	670	670	670	670	860	860	860	860		
	幅B	189	189	189	189	246	246	246	246	246	246	246	246		
	高さC	174	174	174	174	205	205	205	205	205	205	205	205		
	スキマD	18	18	18	18	20	20	20	20	20	20	20	20		
ロ ーラ	個数E	23	23	23	23	21	21	21	21	27	27	27	27		
	直径φF	50	50	50	50	60	60	60	60	60	60	60	60		
	長さG	100	100	100	100	140	140	140	140	140	140	140	140		
	接地個数	9	9	9	9	8	8	8	8	11	11	11	11		
ト ッ プ プ レ ー ト	板厚H	22	22	22	22	28	28	28	28	28	28	28	28		
	幅 I	300	300	300	300	380	380	380	380	380	380	380	380		
	L	8	8	8	8	8	8	8	8	10	10	10	10		
	φd	22	22	22	22	26	26	26	26	26	26	26	26		
ゴ ム 板 厚		—	20	—	—	—	20	—	—	—	20	—	—		
ガ イ ド ロ ー ラ	直径φN	—	—	115	115	—	—	130	130	—	—	140	140		
	S	—	—	243	243	—	—	296	296	—	—	296	296		
	T	—	—	207	207	—	—	253	253	—	—	253	253		
	個数	—	—	1	2	—	—	2	4	—	—	2	4		



型 式	NO-4	NO-12	NO-25
機 種	タイプ7		
最大能力(tf)	4	12	25
自 重(kg)	7.9	21.6	53
a	230	300	390
b	190	260	350
c	81.5	118.5	154.5
ϕe	21		
ϕf	125	180	240
g	74	98	118
h	9	12	16
i(ネジ)	M16	M20	

注意 外形寸法以外の詳しいデータが必要な場合は、当社にご相談ください。

危険 当製品は、最大能力より大きな荷重をかけて使用しないでください。
また最大能力には、重量物移動時に発生する動的荷重も考慮に入れてください。

4. 使用方法と使用するうえでの注意事項

注意 チルタンクが届きましたら、ケースの表示および銘板が、ご注文されました内容と一致しているか、また輸送中の事故などで製品に変形や損傷がないかを、必ず確認してください。

注意 チルタンクを取扱う場合は、より安全のために手袋を着用してください。

① 取付方向について

下向き型	上向き型	横向き型
最も一般的な取付方法です	チルタンク of 取替および移動が容易です。	ガイドローラとして使用できます。

②設置について

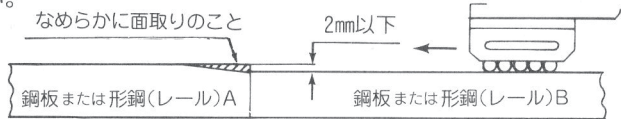
《路面設置》

危険

チルトタンクを使用する路面には、鋼板または形鋼(レール)を必ず使用してください。路面が軟弱ですとチルトタンクのローラがめりこみます。また路面に凹凸がありますと、チルトタンクへの偏荷重が発生し、安全作業ができなくなりますので、路面の精度・強度には十分気をつけてください。

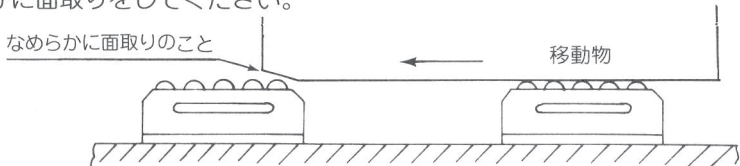
危険

形鋼(レール)の継目段差は必ず2mm以下とし、なめらかに面取りを行ってください。



危険

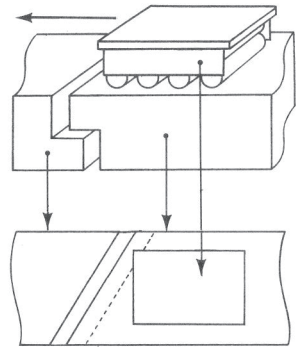
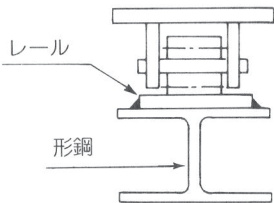
上向き型の場合は、移動物の角部がローラに当たらないよう必ずなめらかに面取りをしてください。



危険

形鋼(レール)の継目形状は、右図のようにするのが最適です。

前述の形鋼(レール)を交換できない場合は、高張力鋼板(60~80kgf/mm²)を使用するか、下図の交換可能なレールを取付けてください。



また、能力50tonf以上のチルトタンクを使用される場合、レールは高張力鋼板60kgf/mm²程度のものを使用してください。

危険

クレーンレールは原則として使用できません。やむをえずご使用になる場合は、当社にご相談ください。

危険

形鋼(レール)巾は、チルトタンクローラ巾の3倍以上、または後述(P.6)のガイドローラ(ガイド装置)がある場合は、2倍以上としてください。

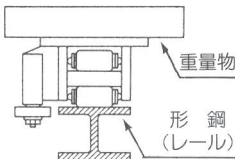
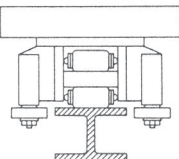
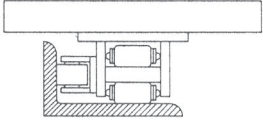
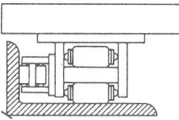
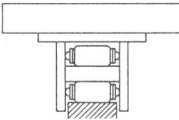
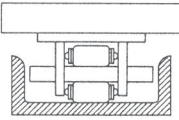
《本体設置》

危険 チルタンクは、均等に負荷がかかる位置（前後左右のバランスが安定する位置）に、十分気を付けて配置してください。

危険 最大能力内でも、路面状況によっては、チルタンクに予想以上の偏荷重が発生する恐れがありますので、オーバーロードはさけてください。
また、チルタンクの台数を増せばオーバーロードを防ぐことができます。

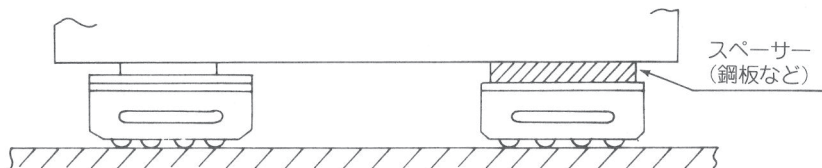
危険 チルタンクは、移動物にボルト締めで確実に結合してください。（タイプ1および2は溶接による取付が可能です。）

危険 チルタンクのローラは、横荷重を受けることができません。横荷重が作用する場合は、ガイドローラ付を使用してください。ガイドローラの横荷重負荷能力は、垂直荷重（チルタンク最大能力）の10%以内です。

片ガイドローラ方式	両ガイドローラ方式	サイドローラ方式
 <p>重量物 形鋼 (レール)</p>		 <p>(別注仕様)</p>
サイドチルタンク方式	サイドプレートガイド方式	センタープレートガイド方式
 <p>(別注仕様)</p>	 <p>(別注仕様)</p>	 <p>(別注仕様)</p>

また、ガイドローラとレールとの隙間は、4~5mm（片側）としてください。

危険 高低差のあるチルタンクを一度に組合せてご使用になる場合は、隙間にスペーサー（下図参照）を入れ、必ず高さ調整をしてください。



③操作について

危険

チルタンクは、原則として直進しかできません。

荷重がかかったまま方向転換をすると、チルタンクに大きな負荷がかかり、また危険な作業となるため、転換時はジャッキアップをしてください。

危険

多少の蛇行性がありますので、移動距離が10mを超える場合、また直進性を重視する場合には、ガイドローラ付を購入使用してください。

危険

チルタンクの移動速度は、必ず5m/min以下としてください。また、必ず進行方向と同一方向に、牽引してください。(斜め牽引は、チルタンクの性能低下と危険作業になるため、やめてください。)

《タイプ7 (ターンテーブル付)》

危険

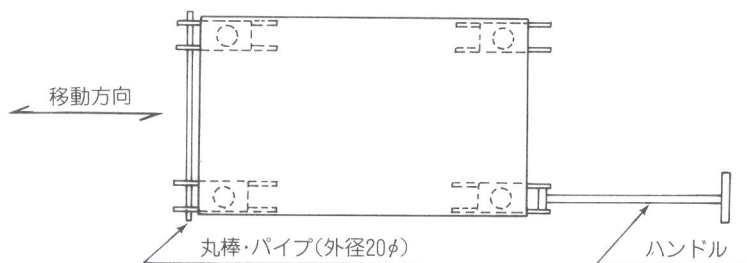
荷重がかかったままの状態での方向転換は、しないでください。(ジャッキアップをしてください。)また、方向転換時には、すべてのチルタンクを直進方向に向けてください。チェンキットなどの損傷の原因となります。

危険

移動時には、必ずハンドルで直進方向にかじ取りしてください。

危険

蛇行防止のためには、丸棒およびパイプで横方向のチルタンクを連結して、並列配置運転してください。



《タイプ4》

注意

最大能力時、ゴム板の歪率は約5%~10%ありますので、高低差はある程度ゴム板によって調整できます。

④機種選定確認と牽引力について

危険 チルタンクに作用する負荷は、移動時に作用する動的荷重であり、レールの凹凸や傾斜・重心位置による偏荷重などを含めて移動物重量を設定してください。チルタンクの機種は、下記計算式により求め、チルタンクに能力以上の動的負荷が、作用しないようにしてください。

$$\text{最大能力} \geq \frac{\text{移動物重量 (ton)}}{\text{台数} \times \text{使用係数}}$$

■使用係数

移動物重量 使用頻度	50ton未満	50ton以上 100ton未満	100ton以上 200ton未満	200ton以上
1～2回/日	0.67	0.57	0.50	0.44
2～5回/日	0.50	0.44	0.40	0.36
5～10回/日以上	0.40	0.36	0.33	0.31

(注) ①クレーンレール使用時の使用係数は上記の数値の1/2以上としてください。

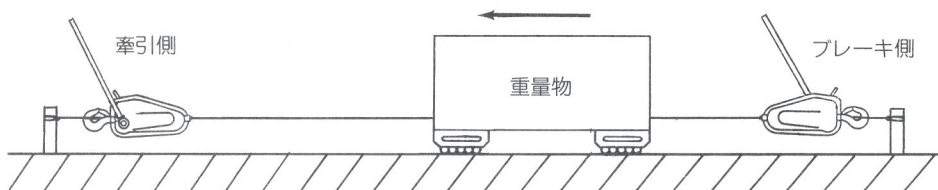
②上記使用係数は基準数値を表していますので、特殊条件の場合は、上記数値と異なります。(別途お問い合わせください)

危険 チルタンクの牽引には、下記の式で求められる力が必要です。

$$\text{牽引力} = \text{移動物重量} \times \text{走行抵抗} (\text{a}/\text{r})$$

$$\text{走行抵抗} (\text{a}/\text{r}) = 0.05 \text{ (但し、No-50及びNo75 : 0.04とする)}$$

危険 重量物運搬時は、移動に伴う慣性力および路面傾斜による暴走が生じる恐れがありますので、牽引側で前進操作、ブレーキ側でバック操作を、チルホールを使用して行ってください。



5. 使用後の保守について

危険 ご使用の前後には、チルタンク本体に変形・異常がないかどうかを点検してください。

危険 ローラ・チェーンキット部には、十分グリース潤滑してご使用ください。また、長期保管時にも同様にグリースを塗布してください。

危険 高所から投げたり、衝撃荷重をかけないでください。

注意 長期保管には、雨露を防ぐためのシートを掛けるか、屋内に保管してください。

危険 故障と思われましたら直ちに使用を中止し、当社にご相談ください。決して分解点検はしないでください。

危険 最低でも1年1回以上（長期連続使用または長期連続未使用のような特別の場合は、使用頻度に合わせて）は、当社でオーバーホールを受けていただきますようお願いいたします。

6.故障と対策

危険

故 障	原 因	対 策
フレームの変形 路面の鋼板、 形鋼のむしれ	①オーバーロードによる場合 ②路面に段差がある場合 ③チルトタンクの位置が悪い場合	①チルトタンクの数を増すか、機種を変更してください。 ②鋼板、形鋼の継目の段差は2mm以下にしてください。 ③等分布荷重になるようにチルトタンクの位置を変更してください。
ローラ端の 面ダレ	①オーバーロードによる場合 ②路面に段差がある場合 ③チルトタンクの位置が悪い場合	①チルトタンクの数を増すか、機種を変更してください。 ②鋼板、形鋼の継目の段差は2mm以下にしてください。 ③等分布荷重になるようにチルトタンクの位置を変更してください。
チェンキットの 作動不能	給油不足によるリンク等の錆発生による場合	使用前にはリンク部分にモータオイル#30（又はグリース等）を塗布してください。
リンク・ピンの 破断	路面に段差がある場合	鋼板、形鋼の継目の段差は2mm以下にしてください。
リンク・ピンの 変形	進行方向のズレ、むりな 旋回	進行方向を正確に合す、旋回不可。

危険 故障だからといって、決して分解点検はしないでください。

- 取扱説明書にない使用方法（特殊条件・環境条件等）でご使用になる場合につきましては、使用開始前に当社までご相談ください。
- チルトタンク本体などの異常、またはお気付きの点がございましたら、お気軽にご相談ください。



Move & Challenge

カツヤマキカイ株式会社

www.katsuyama.co.jp E-mail: info@katsuyama.co.jp

本 社 〒650-0048 神戸市中央区神戸空港3番地12 TEL.078-306-3610 FAX.078-306-3641

神戸産業棟 〒650-0048 神戸市中央区神戸空港3番地13 TEL.078-306-3663 FAX.078-306-3671

製品や修理等に関するお問い合わせはフリーダイヤルをご利用ください。☎ **0120-011214**