

# REX 自動切上ダイヘッド

標準仕様

取扱説明書



下記の説明をよくお確かめの上、ご使用ください。

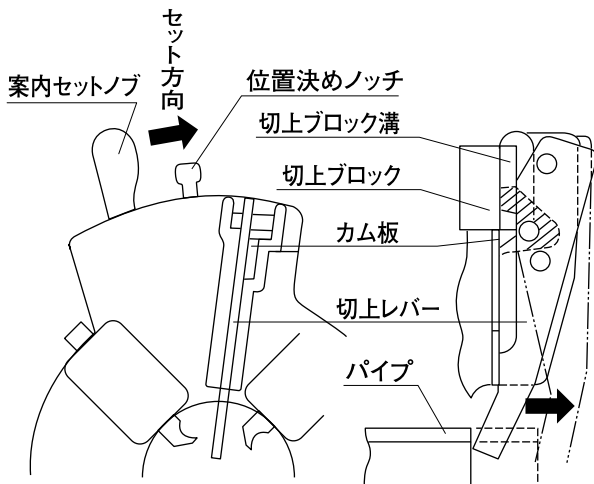


図1

## ■自動切上ダイヘッドのしくみ

案内セットノブを押し上げ、ダイヘッドをセット状態にすると、カム板が切上ブロック溝に入り込みます。パイプにチェーザをくいつかせ、ねじが切られていくとパイプ端面が切上レバーを徐々に押し出し、ねじが規定の長さになったときカム板はブロック溝からはずれ、チェーザが開きJIS規格通りのねじが切り上がります。

## ■ねじ長さ調整

- ①チェーザが開いた状態にしてレバー当りボルトを少しゆるめます。
- ②長くする時はリーマ側へ、短くする時はカッタ側へレバー当りを動かし調整します。
- ③レバー当りボルトをしっかりと締めつけます。

### 1目盛調整量

1～3吋	1山
1/2～3/4吋	1.3山

## ■ねじ絞り微調整

このダイヘッドは、切られるねじの絞りを各サイズ個々に調整することが可能です。

左図に示すように、絞りを変化させようとするサイズの位置決めピン固定ボルトをゆるめ、位置決めピンカラーを「右に回すと太め」のねじ、「左に回すと細め」のねじが切られます。

※位置決めピンカラーを回す時の注意

位置決めピンカラーを3目盛ほど「時計方向」に回し、反対にもどしながら絞り調整目盛を合わせてください。もし時計方向に回さないで目盛を合わせた場合、目盛どうりの微調整ができない場合があります。

### 1目盛調整量

1～3吋	1.5山
1/2～3/4吋	2山

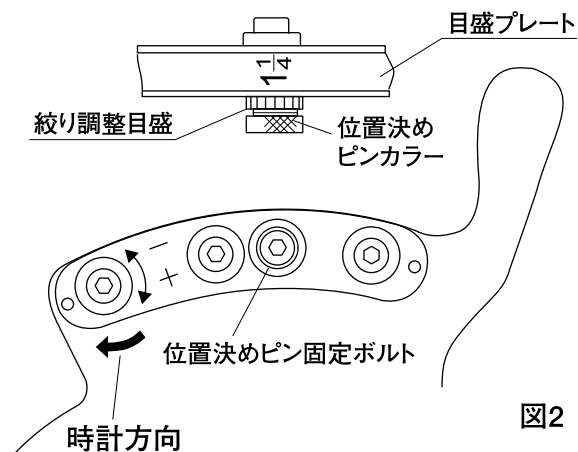


図2

### <注意>

ねじの絞りを調整するときは、必ずねじゲージをご使用ください。

1A180-J3

1005D0100

レッキス工業株式会社

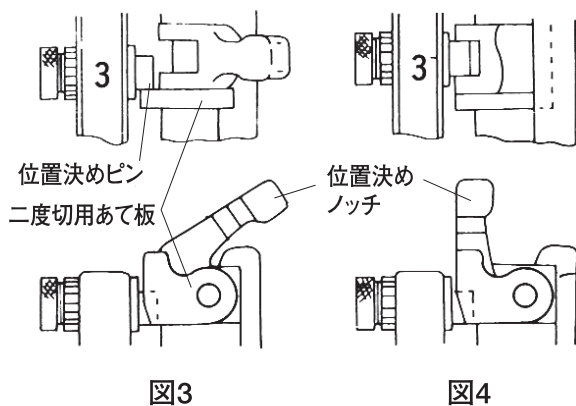


図3

図4

### ■3" 二度切機構

3" のダイヘッドのみねじ二度切機構がついています。通常は他のダイヘッドと同様な操作でねじ切り作業ができますが、電圧状態、その他の事情で一度でねじが切れないときのみご使用ください。

二度切りするときは、まずダイヘッドをセット状態にし、位置決めノッチのみ右側に倒し、二度切用あて板に位置決めピンををあてるようにして、一度めのねじ切りを行います。(図3) ねじが切り上がったら、位置決めノッチをもとにもどし、位置決めピンをノッチの溝に入れダイヘッドをセットし、二度めのねじを切れば規格通りのねじが切り上がります。(図4)

### ■チェーザ(刃)の取付け、取外し

(ダイヘッドを取外す必要はありません。)

#### ■チェーザの取外しかた

- ①ダイヘッドをオープン(切上レバーがブロック溝から外れ、チェーザが開いた状態)にしてください。
- ②位置決めノッチを位置決めピンから外し、案内セットノブを図5の矢印の方向へいっぱい引くと、3番と4番のチェーザが取外せます。
- ③次にダイヘッドを起こして1番と2番のチェーザを抜き取ってください。

#### ■チェーザの取付けかた

- ①ダイヘッドをチェーザの取外した状態にします。
  - ②ダイヘッドを起こして1番と2番の溝番に同じ番号のチェーザをダイヘッドのチェーザノッチにはまり込むまで差し込みます。
  - ③ダイヘッドを倒して同様に3番と4番のチェーザを差し込みます。
- ※同番号以外のチェーザを差し込むとねじは切れないので、必ずよく確認してから差し込んでください。
- ④次に案内セットノブを図5の矢印と反対方向に回転してください。チェーザは中心に向かって入っていきます。
- ※チェーザが入らないときはチェーザを少し上下に動かしてもう一度繰り返してください。

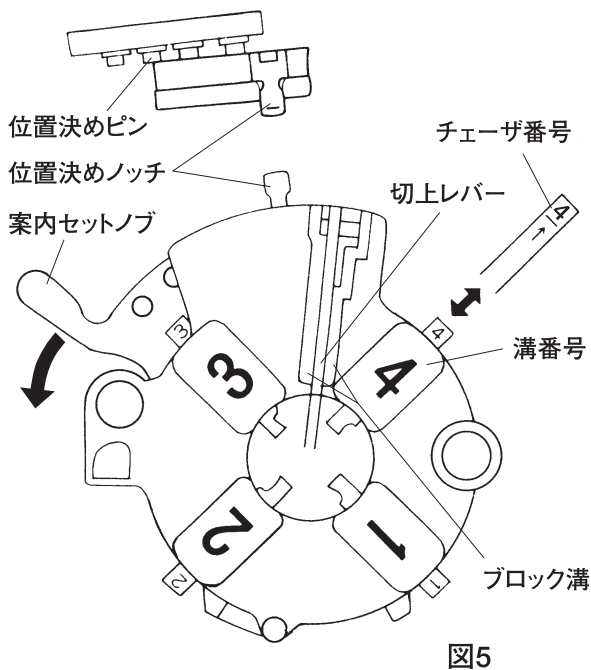


図5


#### <注意>


チェーザは4枚がセットになっていますので、セット以外のチェーザを入れ替えてねじを切るとねじがうまく切れないことがあります。必ずチェーザはセットで使用してください。




# ご使用前に必ずお読みください

## 警告 表示の意味について

この取扱説明書では、注意事項は  警告 で表わしていますが、次の意味を表わします。

 警告 : 誤った取り扱いをした時に、使用者が死亡または重傷を負う可能性が想定される内容をしめします。

 注意 : 誤った取り扱いをした時に、使用者が傷害を負う可能性が想定される内容及び、物的損害のみの発生が想定される内容をしめします。

いずれも安全に関する重要な内容を記載していますので必ず守ってください。

## ダイヘッド共通取扱説明書 「安全上のご注意」

ダイヘッドは、配管用鋼管にねじ切りを行うためのREXパイプマシンの専用付属品です。

- ・ダイヘッドをお使いになる時は、ご使用前に、この「安全上のご注意」すべてと「パイプマシンの取扱説明書」をよくお読みのうえ、指示に従って正しく使用してください。
- ・火災、感電、ケガなどの事故を未然に防ぐために、次に述べる「安全上のご注意」を必ず守ってください。
- ・お読みになった後は、必要なときにすぐ取り出して読めるよう大切に保管してください。



### 警告

#### ① 作業場は、いつもきれいに保ってください。

- ・作業台、作業場所は常に整理整頓を心がけ、十分明るくしておいてください。  
ちらかった場所や作業台は事故の原因になります。

#### ② 作業関係者以外は近づけないでください。

- ・作業者以外、本体や電源コードに触れさせたり機械の操作をさせないでください。
- ・作業者以外、作業場へ近づけないでください。特に、子供には十分注意してください。ケガの原因になります。

#### ③ きちんとした服装で作業してください。

- ・ネクタイ、そで口のあいた服、編手袋、だぶだぶの衣服やネックレスなどの装身具は着用しないでください。回転部に巻き込まれる恐れがあります。
- ・屋外での作業の場合にはゴム手袋と滑り止めのついた履物の使用をお勧めします。  
すべりやすい手袋や履物は、ケガの原因になります。
- ・長い髪は、帽子やヘアカバーなどで覆ってください。回転部に巻き込まれる恐れがあります。
- ・作業環境により、保安帽、安全靴等を着用してください。

#### ④ 保護メガネを使用してください。

- ・作業時は、保護メガネを使用してください。また、粉じんの多い作業では、防じんマスクを併用してください。  
切削したものや粉じんが目や鼻に入る恐れがあります。

#### ⑤ 指定のチェーザを使用してください。

- ・取扱説明書および弊社カタログに記載されている指定のチェーザ以外のものは、使用しないでください。  
事故やケガの原因になります。

#### ⑥ 無理して使用しないでください。

- ・指定用途以外には使わないでください。安全に能率良く作業するために、本体の能力に合った作業をしてください。  
無理な作業は製品の損傷をまねくばかりでなく、事故の原因となります。

#### ⑦ 無理な姿勢で作業をしないでください。

- ・常に足元をしっかりとさせ、バランスを保つようにして取り扱ってください。
- ・ダイヘッドは相当な重量がありますので、取り扱いには十分注意のうえ慎重にしてください。  
落とすと事故やケガの原因になります。



## 警告

### ⑧ 油断しないで十分注意して作業を行ってください。

- ・ 取扱方法、作業のしかた、周りの状況など、十分注意して慎重に作業してください。注意を怠ると、事故やケガの原因になります。
- ・ 疲れているとき、酒を飲んだとき、病気や薬物の影響、その他の理由により、作業に集中できない場合は、使用しないでください。事故やケガの原因になります。

### ⑨ 日頃から注意深く手入れをしてください。

- ・ 安全に能率よく作業していただくために、チェーザはいつもよい切れ味の状態でお使いください。チェーザが用途に合っていないかったり、摩耗したり、損傷した状態で使用すると、マシンのモータや本体に負担がかかり発熱、発煙、発火の恐れがあるほか、ケガの原因にもなります。
- ・ 付属品や刃物の交換は、取扱説明書に従ってください。
- ・ 握り部は、常に乾かしてきれいな状態に保ち、油やグリースが付かないようにしてください。すべて、ケガの原因になります。

### ⑩ ダイヘッドとチェーザについて

- ・ ねじ切りするパイプの種類、パイプ径に合ったダイヘッドおよびチェーザを使用してください。
- ・ ステンレス鋼管 (JIS G3459) のねじ切りには肉厚がSch (スケジュール) 40相当以上のパイプを使用してください。
- ・ ダイヘッドを正しく往復台に取り付けてください。取り付けの際、指をはさまないように注意してください。
- ・ 作業前にダイヘッドをねじ切り状態にし、スイッチをONにしてねじ切り油剤がダイヘッドから正しく吐出している (チェーザに油剤がかかっている) ことを確認してください。パイプに正しいねじ切りができなかったり、機械の故障や事故、ケガの原因になります。

### ⑪ 刃物の取り扱いに注意してください。

- ・ チェーザは刃物です。チェーザは取り扱いに十分注意してください。取り扱いを間違えると事故やケガの原因になります。
- ・ チェーザは取扱説明書に記載してある純正品を使用してください。指定以外のチェーザを使用すると、事故やケガの原因になります。

### ⑫ 使用中は、刃物、回転部、切粉排出部に手や顔を近づけないでください。

- ・ 事故やケガの原因になります。

### ⑬ 誤って落としたり、ぶつけたときは、ダイヘッドに破損・亀裂・変形がないことをよく点検してください。また、使用中にダイヘッドの調子が悪くなったり、異常音がしたときは、直ちに使用を中止し、お買い求めの販売店、または当社営業所に、点検・修理を依頼してください。

- ・ そのまま使用すると、正しい作業ができなかったり、ダイヘッドだけでなくパイプマシンの故障や事故、ケガの原因になります。

### ⑭ 使用しない場合は、きちんと保管してください。

- ・ 乾燥した場所で、子供の手の届かない所、または鍵のかかる所に保管してください。

### ⑮ 機械の分解・修理は、専門店で依頼してください。

- ・ 当社の製品は、該当する安全規格に適合しているので改造しないでください。
- ・ 修理は、必ずお買い求めの販売店、または当社営業所にお申し付けください。修理の知識や技術のない方が修理すると、十分な性能を発揮しないだけでなく、事故やケガの原因になります。

次の場合は当社は一切責任を負いません。

(イ) 本取扱説明書通りに取扱わない場合

(ロ) 使用上の誤り、または不当な修理や改造を行なった場合

(ハ) 本機で成形したねじを使用または放置したために生じる不具合または事故

(ニ) 本機で成形したねじを継手に接合する時の不具合または事故、および継手に接合した後に生じる不具合または事故

## REX レッキス工業株式会社

本 社 〒542-0086 大阪市中央区西心斎橋1丁目4番5号  
工 場 〒578-0948 東大阪市菱屋東1丁目9番3号

お客様相談窓口

☎ 0120-475-476

受付時間：月～金・9:00～12:00 13:00～17:00

[www.rexind.co.jp](http://www.rexind.co.jp)

2A050-J4

1005D 0100