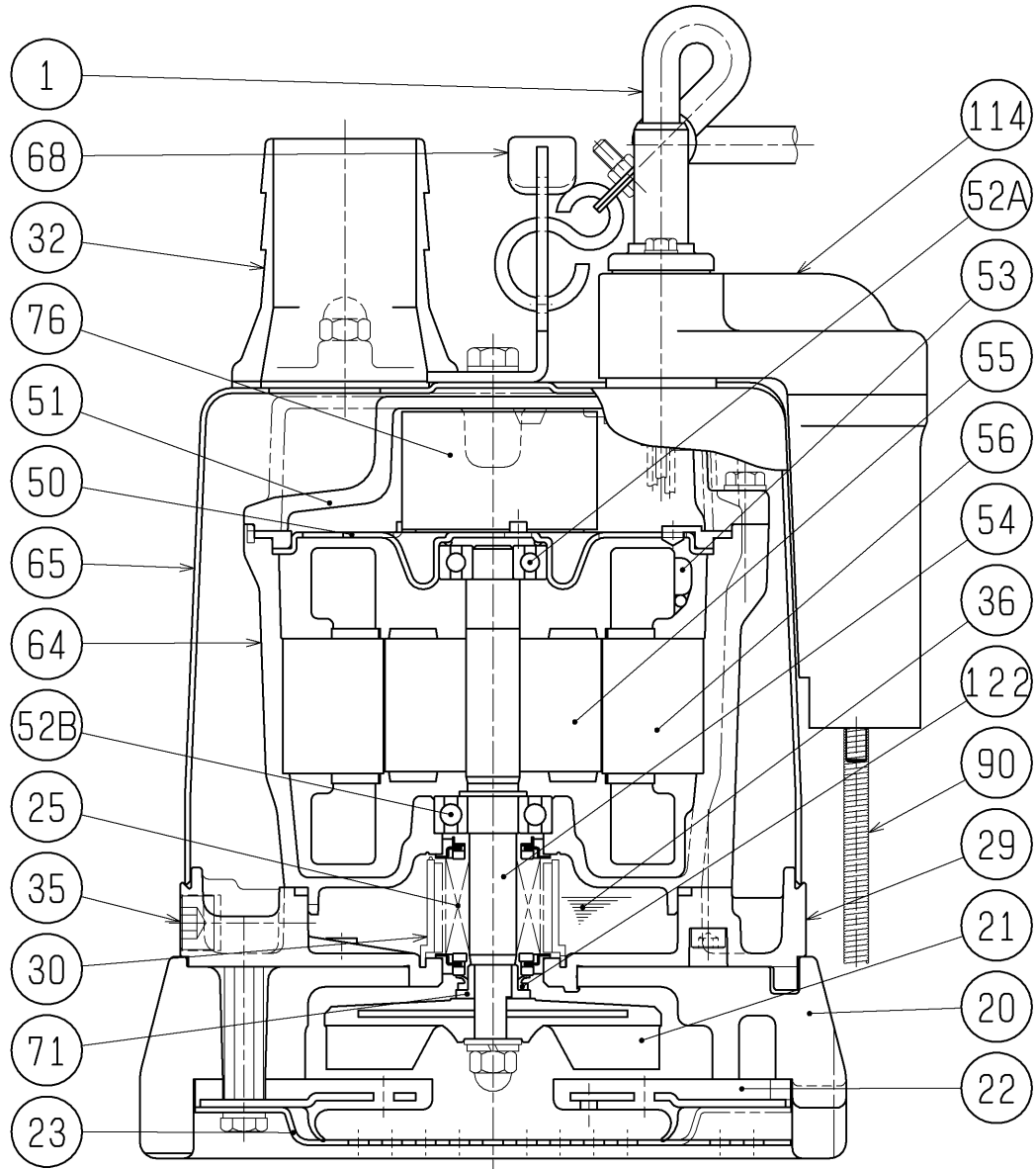


構造図	SECTIONAL DRAWING	No.	No.	A-20410-3
TYPE 名称	低水位排水用水中ハイスピンポンプ（自動形）	MODEL 型式	LSRE2.4S -51/61	



御注文仕様

品番	品名	個数	材質 / 備考	品番	品名	個数	材質 / 備考
1	キャブタイヤケーブル	1	VCT 3c×1.25mm ² ×5m	53	モータ保護装置	1	
20	ポンプケーシング	1	特殊合成ゴム	54	主軸	1	SUS403
21	羽根車	1	耐水性特殊ウレタンゴム	55	回転子	1	
22	サクシヨンカバー	1	SPCC+合成ゴム	56	固定子	1	
23	ストレーナ	1	SPCC	64	モータフレーム	1	ADC12
25	メカニカルシール	1	W-14VC	65	アウトカバー	1	SPCC
29	オイルケーシング	1	ADC12	68	ハンドル	1	SPCC+ゴム
30	オイルリフター	1	樹脂	71	軸スリーブ	1	SUS304
32	ホースカップリング	1	ADC12	76	コンデンサ	1	
35	注油プラグ	1	SUS304	90	電極	2	SUS304
36	潤滑油		タービン油 VG32	114	液面リレーユニット	1	合成ゴム（本体）
50	モータブラケット	1	SECD	122	V-リング	1	NBR
51	ヘッドカバー	1	ADC12				
52A	上部軸受	1	6201ZZC3				
52B	下部軸受	1	6202ZZC3				