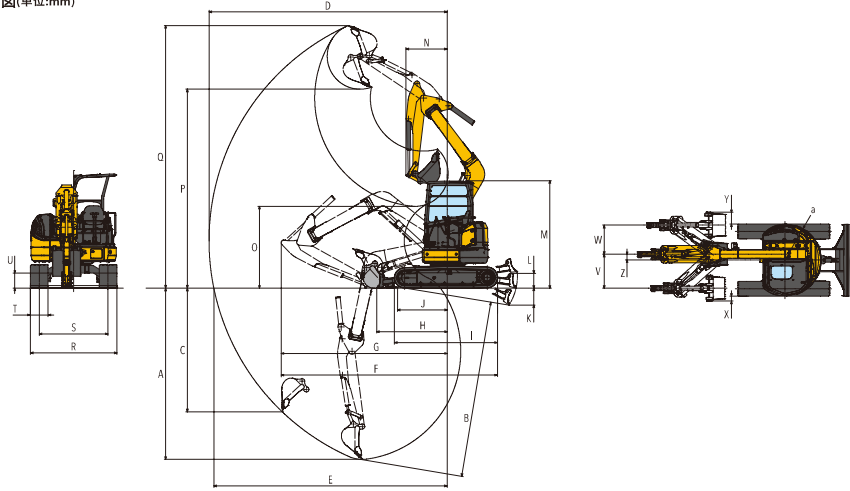


●外形寸法図(単位:mm)

B60U

キャノピー仕様



数値はキャノピー仕様。()内はキャビン仕様です。

	A	B	C	D	E	F	G	H	I	J	K	L	M	N	O	P	Q	R	S	T	U	V	W	X	Y	Z	a
B60U	4170	4290	3020	5810	5690	5240	4020	1700	2500	1220	465	335	2600 (2560)	1020※	2000	4860	6410	1960	1560	400	315	925	790	135	325	160	980

※干渉回避機能解除時の寸法です。

●主要諸元	B60U			
	キャノピー		キャビン	
商品名称	B60U			
仕様	キャノピー		キャビン	
シュー形式	ゴム		鉄	
質量	機体質量 (kg)	5320	5460	5500
	機体質量 (kg)	4120	4270	4300
エンジン	名称	立形水冷4気筒直噴ディーゼル(コモンレールシステム+DPF)		
	形式	4TNV88C-PVEU		
	定格出力(NET)/回転数 (kW/min ⁻¹ [PS/rpm])	27.9/2400 [37.9/2400]		
バケット	容量 (m ³)	0.20		
	標準バケット幅(サイドカッター含む) (mm)	700		
作業範囲	最大掘削深さ (mm)	4170		
	最大垂直掘削深さ (mm)	3020		
	最大掘削高さ (mm)	6410		
	最大ダンプ高さ (mm)	4860		
	床面最大掘削半径 (mm)	5690		
	最小旋回半径(オフセット0時) (mm)	1020		
	後備旋回半径 (mm)	980		
	ブームオフセット幅(左/右) (mm)	925/790		
性能	最大掘削力(バケット) (kN [kgf])	35.2 [3590]		
	走行速度(高/低) (km/h)	4.0/2.2	3.7/2.1	4.0/2.2
	旋回速度 (min ⁻¹ [rpm])	8.5 [8.5]		
	接地圧 (kPa [kgf/cm ²])	30.4 [0.31]	32.2 [0.33]	31.4 [0.32]
油圧装置	油圧ポンプ流量 (L/min)	49.9×2(可変)・33.8×1(ギヤ)・10.8×1(ギヤ)		
	セット圧力(メイン/リリーフ) (MPa [kgf/cm ²])	23.0 [235]×2・24.0 [245]×1		
足まわり	クローラー幅 (mm)	400		
	最低地上高 (mm)	315		
ブレード	幅×高さ (mm)	1960×345		
	揚程(上/下) (mm)	465/335		
燃料タンク	容量 (L)	75.0		
輸送時寸法	全長 (mm)	5240		5240
	全幅 (mm)	1960		1960
	全高 (mm)	2600		2560

●単位は国際単位系によるSI単位表示。[]内は従来の単位表示を併記したものです。●仕様は改良などにより、予告なく変更することがあります。商品の色は印刷の関係上、実物と異なる場合があります。掲載写真はカタログ用にポーズをつけて撮影したものです。運転席から離れた場合はバケットを必ず接地してください。掲載写真にはオプションを装着している場合があります。実際の販売モデルとは形状が異なる場合があります。●機体質量3トン以上の建設機械の運転には「車両系建設機械運転技能講習修了証」の取得が必要です。●車両系建設機械(除排土機、コンクリート圧砕機、解体用作業機(ブレーカー、鉄骨切断機、コンクリート圧砕機、解体用つかみ機等)、アタッチメントを取り付ける場合は、労働安全衛生法及び関係法令の規制対象となります。詳しくは最寄りの営業所へお問い合わせください。

ヤンマー建機株式会社

- 北海道営業部 (〒004-0004) 北海道札幌市厚別区厚別4条 4-8-1 TEL (011) 807-3900
- 東北営業部 (〒983-0025) 宮城県仙台市宮城野区榴田町南1-10 TEL (022) 259-7201
- 関東営業部 (〒382-0025) 埼玉県上尾市上尾下 998-1 TEL (048) 778-4878
- 中部営業部 (〒497-0060) 愛知県瀬西市江野町2丁目3番地 TEL (0567) 95-5355
- 西部営業部 (〒577-0066) 大阪府東大阪市高井田本通1-7-30 TEL (06) 6783-1121
- 九州営業部 (〒812-0857) 福岡県福岡市博多区西門1丁目5-8 TEL (092) 441-0928
- ヤンマー沖縄株式会社 (〒901-2223) 沖縄県豊後市大山7-1-12 TEL (098) 898-3111
- 販売促進部 (〒833-0055) 福岡県筑後市大字野野 1717-1 TEL (0942) 70-8993

yanmar.com

▲安全に関するご注意

- ご使用の際は、取扱説明書をよくお読みのうえ、正しくお使いください。
- 無理な運転は商品の寿命を縮め、故障・事故の原因となることがあります。
- 故障・事故を未然に防止するため、定期点検は必ずおこなってください。
- 保証書は、ご購入の取扱い店で、必ずお受け取りください。

このカタログの仕様は、改良などにより、予告なく変更することがあります。

商品についてのご意見、ご質問は下記へ



YANMAR

超小旋回ミニショベル

B60U

標準バケット容量0.20m³





狭い現場でも高い作業性を誇る都市型ミニショベル

BUILDING WITH YOU

B60U

Detail of B60U

B60Uの特徴

超小旋回

コンパクトに旋回するので狭小地で活躍します

6P

オフセットシリンダーを平行リンクに内装

視界性がよく安全、また機械の接触等からシリンダーを保護します

13P

高さ・深さ・左オフセット制限

障害物などへの接触を回避 (OPTION)

15P

側溝掘りしやすいオフセットブーム

壁や塀、柵などに沿った作業も快適

7P

H&クレーン仕様

もちろん吊り荷走行もできます (OPTION)

14P

TOPSキャビン※1

TOPS規格に適合したキャビン。万一の事故での被害を最小限に

10・13P

コンピュータ制御式干渉回避機構

バケットとキャノピー・キャビンとの接触回避

7P

騒音の漏れを抑えるダクト構造

外部への騒音の漏れを抑えます

9P

ヤンマー-TNVエンジン **YANMAR ORIGINAL**

環境に配慮したヤンマー製エンジン搭載

9P

下方排気

埃の巻上げを抑制し周囲へ配慮

9P



溝掘り作業も快適なオフセットブーム 視界も良好に



作業占有幅

① ②

車幅 1960mm

狭小地でも快適に作業。超小旋回

狭所進入性だけでなく、小回り性もよいため、狭い現場でも掘削・旋回積込みの連続作業がしやすく、安全で快適に作業が行えます。

作業占有幅

(①フロント旋回半径+②後端旋回半径)

2120mm

(①1140mm+②980mm)

機械質量 **5500kg**

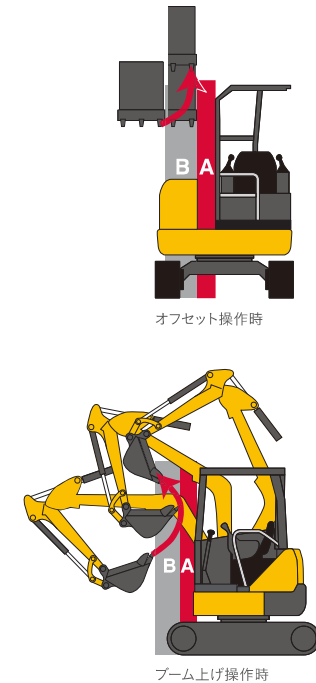
※ キャビンゴムクローラー仕様



右クローラー
外側掘削幅
325mm

側溝掘りしやすいオフセットブーム

右最大オフセット時に325mm外側まで掘削が可能なので壁や塀、柵などに沿った作業も快適に行えます。

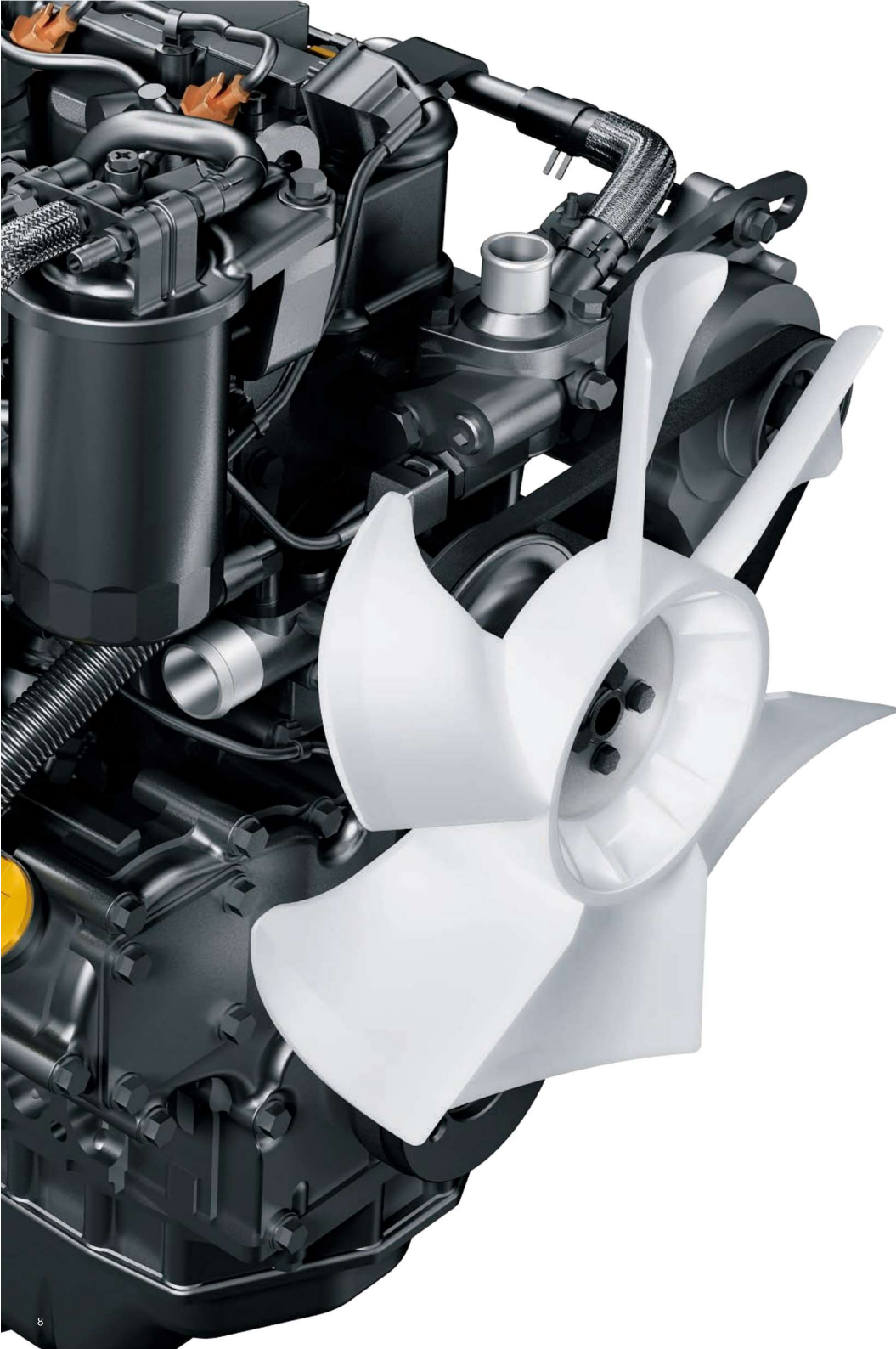


オフセット操作時

ブーム上げ操作時

キャノピー又はキャビン自動干渉回避機構

B範囲にバケット爪先が入ると、作業機は減速します。
A範囲にバケット爪先が入ると、自動でアームが動作し、キャノピー(キャビン)との干渉を回避します。



環境に優しい 信頼のYANMAR ENGINE

ヤンマーTNVエンジン

環境に配慮したエンジンで、より高い操作性を発揮します。

形式 **4TNV88C-PYBU** 出力 **27.9kW**



騒音の漏れを抑えるダクト構造

エンジンルーム内部には吸音材を使用。騒音源と吸排風口を直線上に置かないレイアウトにより、外部へのエンジンの騒音の漏れを徹底的に抑えています。



下方排気

下方排気により排気の風速と温度を下げ、埃の巻上げも抑制するので周りの作業員も快適に作業ができます。



DPF^{※1}付共通レールエンジン

ヤンマー独自の3つの自動再生技術により、作業の手を止めることなく、高い環境性能を両立。



特定特殊自動車
排出ガス2014年(オフロード法)
規制適合



国土交通省
超低騒音型
建設機械

※1 DPF(Diesel Particulate Filter): ディーゼル排気中の粒子状物質を除去するフィルター
※エンジンはいメージ写真です。

抜群の作業性と視界性



トップクラスの可動域

コンパクトな設計でありながら、広範囲に作業ができます。

最大掘削半径 **5810 mm**

最大ダンプ高さ **4860 mm**

最大垂直掘削深さ **3020 mm**



キャンビー仕様

キャビン仕様

① 視界性

面積の広い天窓により、上方の作業が簡単。また、オフセットシリンダーをブーム内に格納することにより、作業機周りの視界性も向上しています。

TOPSキャビン^{※1}

TOPS規制をクリアしたキャビンで視界性も抜群。開閉時にもスペースを取らないスライドドアを採用し、狭い場所での乗降性も良好です。

※1 TOPS(Tip-Over Protection Structure) : 傾転対策用保護構造

ワンタッチ、ワンアクションで 簡単操作、快適作業



① 電子キー

キーに埋め込まれた情報を機械側で認証し、エンジンを始動させます。



② ワンタッチデセル

ワンタッチでエンジンの回転を調整でき、燃費の向上や排出ガスの低減が可能です。



③ 走行自動2速

2速走行中に走行負荷が高まると自動的にシフトダウンし、負荷が軽くなると2速に戻ります。



④ 雨水が溜まりにくい 前後スライドシート

撥水性があり、さらに体形に合わせて調整できる前後スライドシートです。



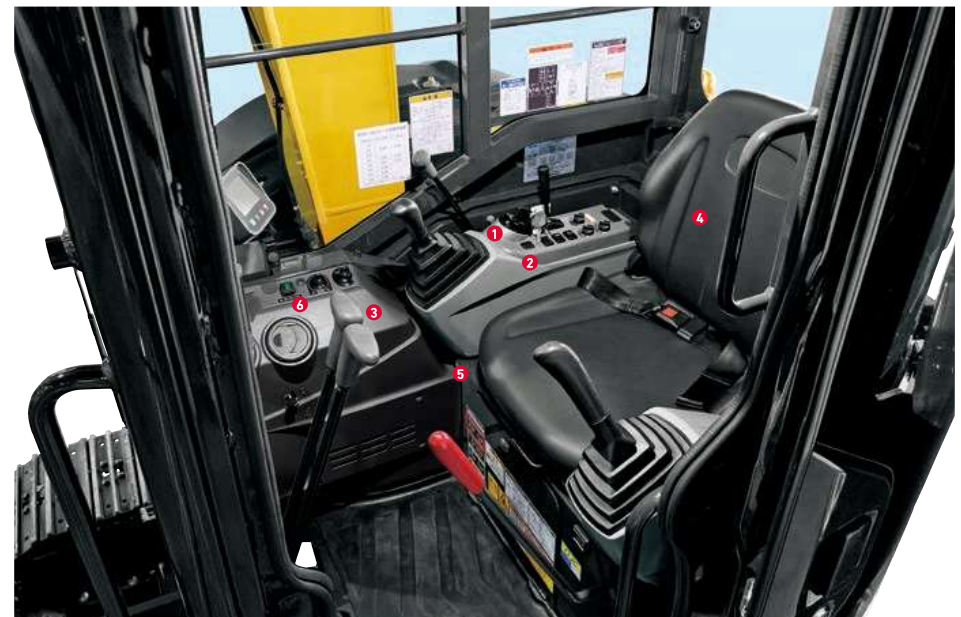
⑤ 外部電源取り出し口(12V)

携帯電話などの充電も可能です。



⑥ エアコン(キャビン仕様)

季節問わず作業が快適に行えます。



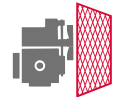
メンテナンスは手軽に 安全性も充実



1 整備作業も楽々アクセス
リアボンネットワンタッチオープン
工具なしでボンネットオープン。
エンジン・サブタンクへのアクセス可能です。



2 補給や交換も簡単
右側上部ワンタッチオープン
燃料タンク・作動油タンク・バッテリーへの
アクセスが容易です。



3 ワンタッチで脱着できる
ラジエーター目詰まり防止フィルター
目詰まりしづらいフィルターを使用し、
さらにワンタッチ脱着構造なので簡単に
清掃できます。



4 泥落ちのよいクローラーフレーム
片流れのクローラーフレームなので
泥が取りやすくメンテナンスも簡単です。



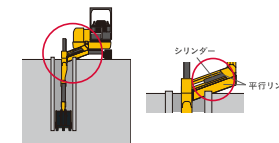
5 工具箱・グリースガンホルダー
工具・グリースガンは標準装備で機械
常備可能です。



6 TOPS※1規格に準拠したキャビン
ISO規格対応の保護構造で、万一の事故
の被害も最小限に。



7 ブリーザー付き作動油タンク
ワンプッシュで圧抜き可能なブリーザーが
ついています。



8 平行リンク採用
シリンダー内装平行リンクによりオフセット
時にシリンダーと矢板との接触を防ぎ機械
を守ります。



運転席外から確認できる
アワーメーター
オペレーター席に乗らずに地上から数値を
確認できます。

※1 TOPS(Tip-Over Protection Structure) : 機軸持乗員保護構造

様々な用途に合わせて選べる、多彩なオプション



① キャノピー仕様(TOPS※1基準)

② H&Cクレーン仕様

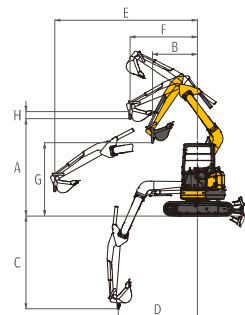
より安全に、より高能率に作業ができるクレーン兼用機です。JCA規格(日本クレーン協会)に準拠した安全装置を装備したパワフルなH&Cクレーンです。

- カラーマルチディスプレイ ●吊り荷走行モード搭載 ●ブーム急降下防止装置 ●外部表示灯
- ワイヤーロープ外れ止め金具付きフック採用 ●フック格納装置

■法規を満たす安全性

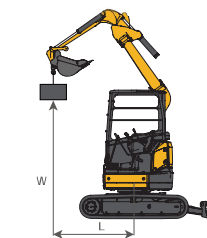
最大定格荷重 **0.99t**

■作業範囲(単位:mm)

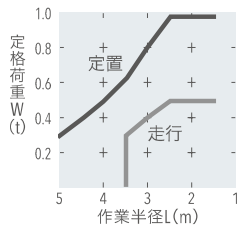


型式	B60U
A:最大地上掘削	3470
B:最小作業半径	1600
C:最大地下掘削	3320
D:最大地下掘削時作業半径	2820
E:最大作業半径	5090
F:最大地上掘削時作業半径	2400
G:最小作業半径時地上掘削	2620
H:フック長さ	261

■定格荷重表



B60U (標準アーム 0.20m³バケット付き)



※下表に示す定格荷重は、水平堅土上定置荷役における値で、転倒荷重の78%以内、および移動式クレーン構造規格で定める前方安定度を満足するものです。
 ※吊り荷走行時の定格荷重は定置吊り時の50%になっています。作業範囲にも制限があります。クレーン作業に際しては取扱説明書に記載された注意事項を遵守してください。吊り荷走行作業は1速で使用してください。

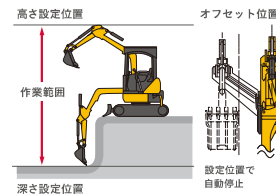
作業半径L (m)	定格荷重W(t)	
	定置	走行
1.6	0.99	0.49
2.0	0.99	0.49
2.5	0.99	0.49
3.0	0.80	0.40
3.5	0.61	0.30
4.0	0.49	
4.3	—	
4.5	0.40	禁止
5.0	0.35	

フック質量 6.3kg



2WAY/4WAYマルチ

普段慣れている操作パターンに変更できます。



高さ・深さ・左オフセット制限

事前に設定した高さ・深さおよび左オフセットの範囲で自動停止し、障害物への接触を回避します。



カラーマルチディスプレイ

通常表示はアワーメーターやバッテリー電圧などを確認できます。*1



走行アラーム

周りの作業員に走行中の車両位置を音で伝えることで事故を未然に防ぎます。



ボルトオンカッティングエッジ

簡単に取替え可能です。

追加カウンターウエイト

さらに安定した操作が可能になります。

*3

●主要装備一覧

●…標準/O…オプション/—…設定無し

仕様	B60U	
	キャノピー	キャビン
安全性		
TOPS適合3柱キャノピー	●	—
TOPS適合キャビン	—	●
フロント・トップガード	○	●
シートベルト	●	●
走行アラーム	○	○
バックミラー(運転席後方右側)	—	●
緊急脱出用ハンマー	—	●
運転席		
エアコン	—	●
ワイパー	—	●
ウインドウウォッシャー	—	●
カラーマルチディスプレイ	○*1	○*1
ラジオ	—	●
ルームランプ	—	●
座席シート(前後スライド付)	●	●
外部電源取り出し口(12V)	●	●
メカニズム		
走行自動2速	●	●
キー類		
電子キー	●	●
従来キー	○	○
多機能キー	○	○
作業灯		
ブームライト	●	●
フロントライト	●	—
エンジン関連		
作業モードSポジション(スイッチ)	●	●
ワンタッチデセル	●	●
オフセットダクト構造	●	●
下方排気仕様機	●	●
ダブルエレメントエアクリナー	○	○
作業装置		
シリンダーガード(バケット)	○	○
2WAYマルチ	○	○
4WAYマルチ	○	○
PTO仕様(アームエンド配管)単動	○*2	○*2
H&Cクレーン(吊り荷走行モード対応)	○*2	○*2
高さ・深さ・左オフセット制限	○	○
ボルトオンカッティングエッジ(ブレード)	○	○
その他		
工具/グリースガン	●	●
工具箱/グリースガンホルダー	●	●
追加カウンターウエイト	○*3	○*3
寒地作動油	○	○



カラーバリエーション
プレミアムレッド

*1 TOPS(Tip-Over Protection Structure): 機体転倒時乗員保護構造

*1 カラーマルチディスプレイは、H&Cクレーン仕様および高さ・深さ・左オフセット制限装置には標準装備。
 *2 H&Cクレーン仕様にはPTO仕様は装着できません。
 *3 +250kg、後輪半径+100mm