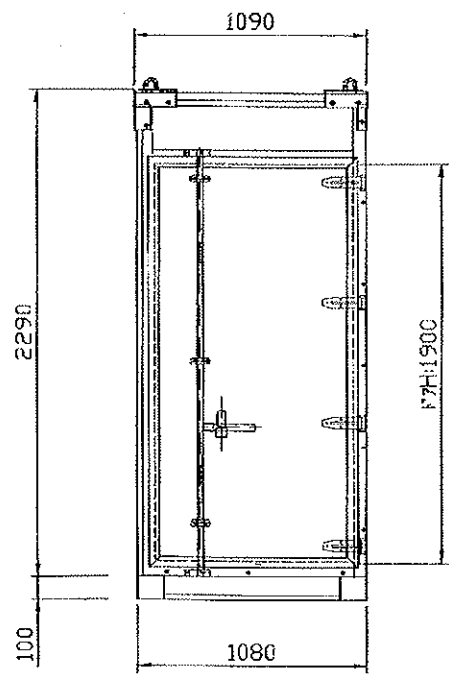
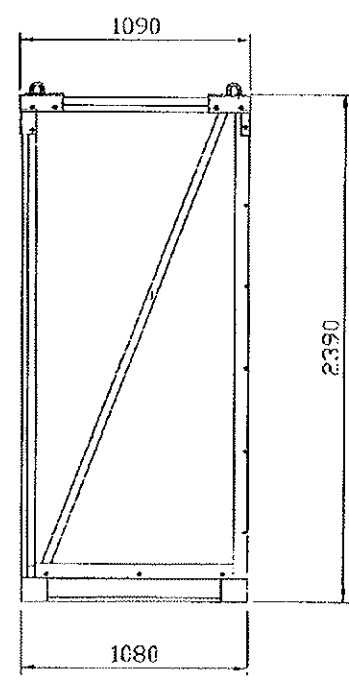


平面図

仕様	
寸法	L1080*W1080*H2390 (室内: H2145)
耐荷重	250kg/m <sup>2</sup>
構造	軽型型鋼、鉄板ゆげ加工構造
屋根	G.L.鋼板 t=0.43、天井・・・合板t=6 内
壁	外・・・GL鋼板t=0.43 内・・・合板t=6 内 ウレタン塗装
床	合板 t=12 外 防腐剤塗布 内 ウレタン塗装
建具	片開きドア 1枚 W900
塗装	土台・・・亜鉛メッキ フレーム・・・粉体塗装
台座	約200kg



Y0通り立面図



X1通り立面図

品名	仕様	作成者	DATE	尺数	図名
		小島(株)	2004.06.22	NT	Panda1
SANKYO FRONTIER CO.,LTD.				図記号	平面図、立面図
				図番	QW001-AC1
				図尺	1/2
				図番	-