

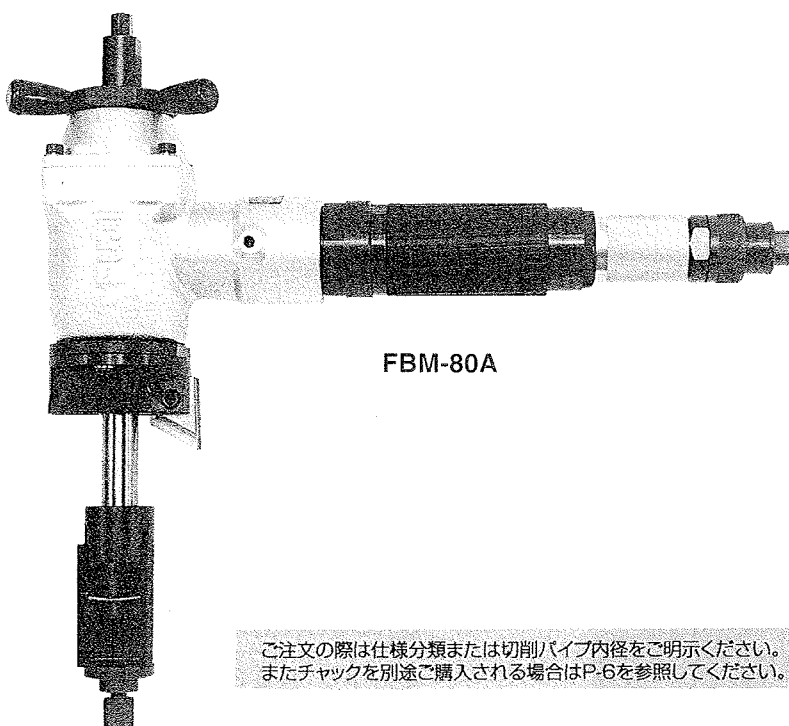


ユーザマニュアル

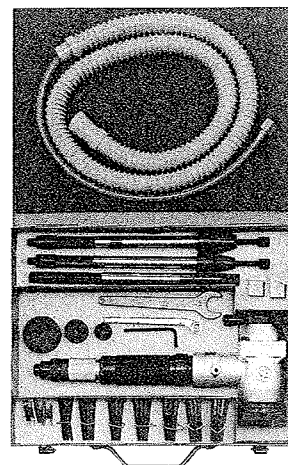
WELCOME TO FUJI

パイプ開先加工機 (可搬式)

型式：FBM-80A



FBM-80A



ご注文の際は仕様分類または切削パイプ内径をご明示ください。
またチャックを別途ご購入される場合はP-6を参照してください。

主要諸元

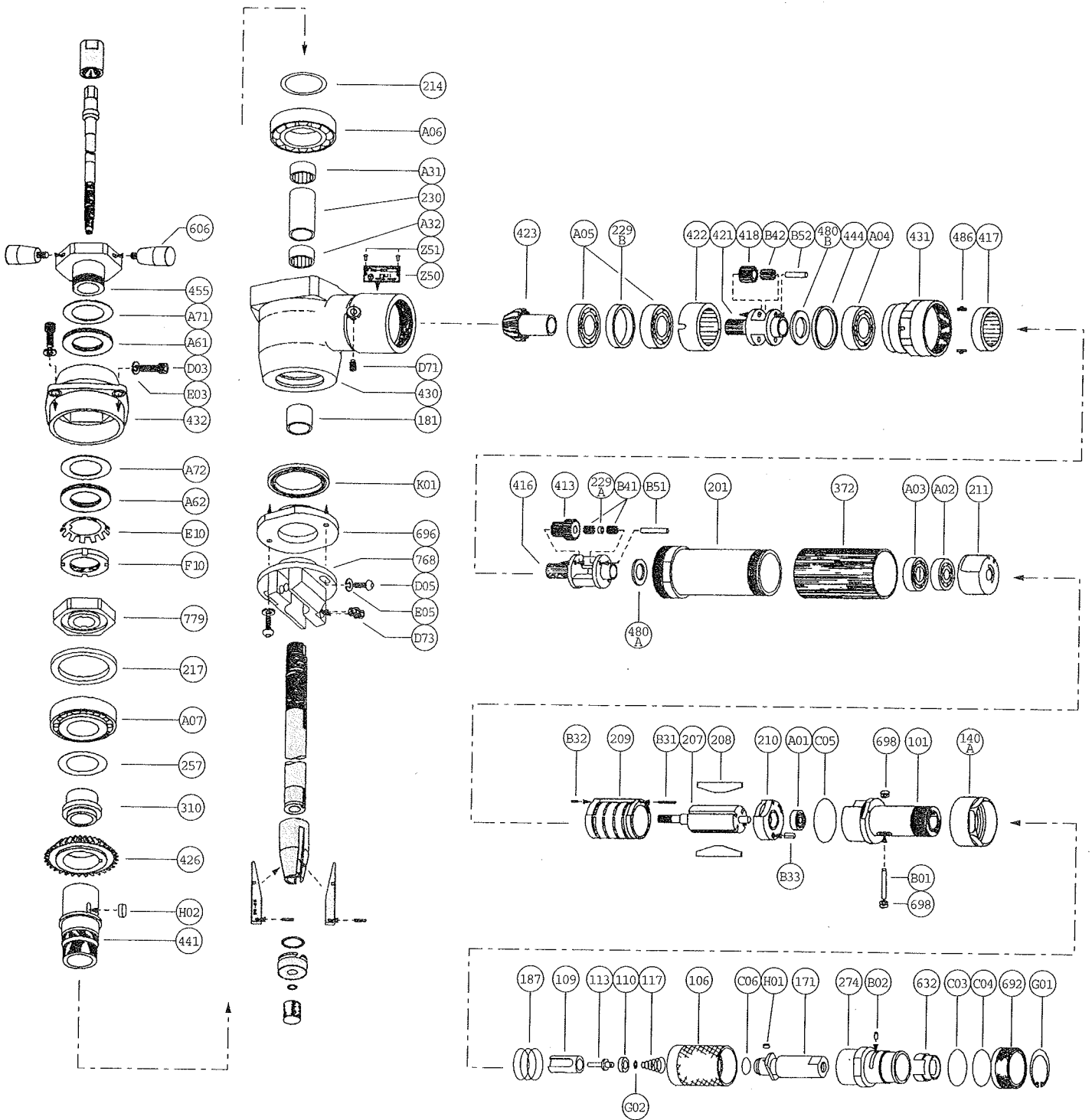
型式	仕様分類	切削パイプ内径	回転速度 (無負荷時)	送り長さ	軸心から 外側までの長さ	全長	質量	最大空気消費量	ホース口金 ねじ寸法	ホース呼び径
		mm	min ⁻¹	mm	mm	mm	kg	m ³ /min	in	mm
FBM-80A	-2(S)	30~40	100	30	39	403	6.5	0.6	PT 1/4	8
	-3(S)	40~80	100	30	39	403	6.7	0.6	PT 1/4	8
	-4(S)	30~80	FBM-80A-2 } のチャックを組み合わせたものです。 -3 }							
	-5(S)	20~29	100	30	39	403	6.0	0.6	PT 1/4	8
	-6(S)	20~80	フルセット							

*標準付属品についてはP-12を参照してください。
*主要諸元は、空気圧力0.63MPa (6.3kgf/cm²) 時の数値です。

⚠ 注意：安全使用に関しては、「エアツールを安全に使用するための警告・注意」をご参照ください。

レ
ン
チ
ク
ラ
イ
ン
タ
ド
リ
ル
/
タ
ッ
パ
チ
ッ
パ
/
ハ
ン
マ
モ
タ
/
ト
ク
シ
ョ
ギ
ス
イ
シ
ョ
ウ
ウ
ビ
ン

分解図



※色付部の部品番号については、P-4、P-5のチャックAss'y部を参照してください。

部品表

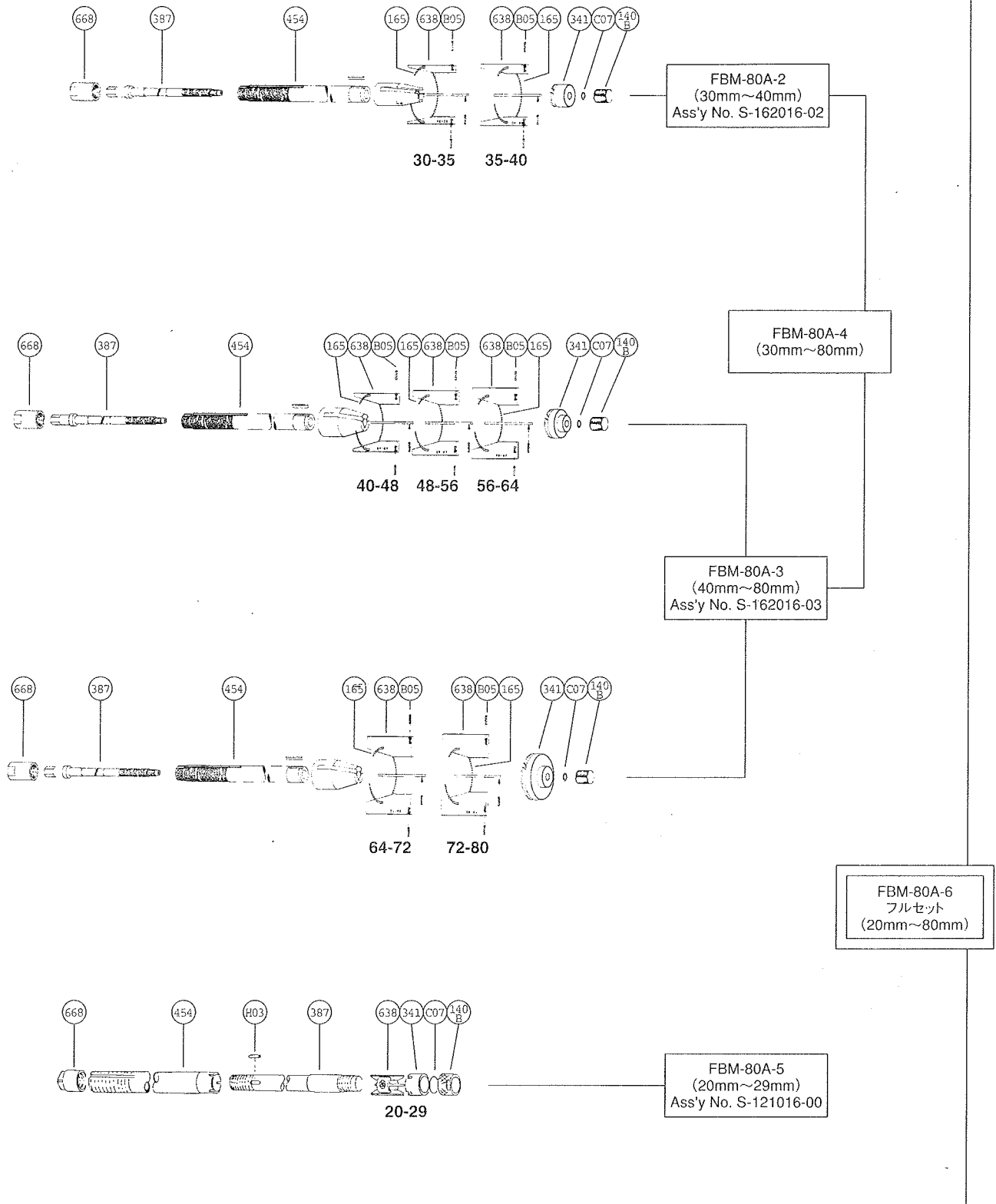
図番	部品番号	部品名	個数
Ass'y No.	S-116001-00	本体蓋Ass'y	
Ass'y No.	S-116001-01	本体蓋Ass'y<セルフリターンハンドル>	
101	S-116101-00	本体蓋	1
106	S-077106-00	給気ハンドル	1
109	S-077109-00	給気弁プッシュ	1
110	S-116110-00	給気弁	1
113	S-116113-00	給気弁軸	1
117	S-077117-00	給気弁バネ	1
171	S-116171-00	ホース接手	1
187	A-086187-00	給気ハンドルバネ	1
187	S-077187-00	給気ハンドルバネ<セルフリターンハンドル>	1
274	S-116274-00	排気ホース接手	1
632	S-077632-00	調節弁	1
692	S-116692-00	調節弁つまみ	1
698	S-077698-00	ガイドローラ	2
B01	NR-432	ニードルローラ	1
B02	NR-37	ニードルローラ	1
C03	O-S30	“O”リング	1
C04	O-S32	“O”リング	1
C06	O-S12.5	“O”リング	1
G01	SR-SA30	スナップリング	1
G02	SR-E4	スナップリング	1
H01	K-336	キー	1
Ass'y No.	S-121018-00	ツールホルダAss'y	
181	S-077181-00	プッシュ	1
768	S-121768-00	ツールホルダ	1
D73	SS-1012	セットスクリュー	4
140A	S-116140-00	袋ナット	1
201	S-107201-00	本体	1
207	D-004207-00	ロータ	1
208	G-042208-00	ブレード	4
209	S-077209-00	気筒	1
(B31)	SP-218	スプリングピン	1
(B32)	SP-26	スプリングピン	1
210	S-077210-00	気筒上蓋	1
211	M-067211-00	気筒下蓋	1
214	S-121214-00	調整座金<t=0.2> or	1
	S-121214-01	調整座金<t=0.5> or	1
	S-121214-02	調整座金<t=0.3>	1
217	S-121217-00	ベアリングカバー	1
229A	D-004229-00	ベアリングスペーサ	2
229B	S-077229-00	ベアリングスペーサ	1
230	S-121230-00	ベアリングスペーサ	1
257	S-121257-00	座金<t=0.2> or	1
	S-121257-01	座金<t=0.3> or	1
	S-121257-02	座金<t=0.5>	1
310	S-077310-00	スピンドルアーバ	1
372	S-107372-00	保護カバー	1
413	D-004413-00	No.1 遊星ギヤ	2
(B41)	NR-19.5	ニードルローラ	60

図番	部品番号	部品名	個数
416	S-107416-00	No.1 遊星ギヤ枠	1
417	D-004417-00	No.1 内歯車	1
418	S-030418-00	No.2 遊星ギヤ	2
(B42)	NR-1.512.5	ニードルローラ	26
421	S-077421-00	No.2 遊星ギヤ枠	1
422	S-077422-00	No.2 内歯車	1
423	S-077423-00	ベベルピニオン	1
426	S-077426-00	ベベルギヤ	1
430	S-121430-00	No.1 歯車室	1
431	S-107431-00	No.2 歯車室	1
432	S-121432-00	歯車室蓋	1
441	S-121441-00	スピンドル	1
444	S-077444-00	内歯車座金	1
455	S-121455-00	送りスリーブ	1
480A	D-004480-00	スラスト座金	1
480B	D-004480-00	スラスト座金	1
486	D-004486-00	内歯車ノック	2
606	S-121606-00	ハンドルグリップ	3
696	S-121696-00	ジョイントナット	1
779	S-121779-00	回り止め受	1
A01	BB-626	ボールベアリング	1
A02	BB-6200	ボールベアリング	1
A03	BB-6002	ボールベアリング	1
A04	BB-SC0409	ボールベアリング	1
A05	BB-6004	ボールベアリング	2
A06	BB-6007	ボールベアリング	1
A07	RB-30206	コ口軸受	1
A31	NB-K202413	ニードルベアリング	1
A32	NB-K202413	ニードルベアリング	1
A61	NB-AXK1106	スラストコ口軸受	1
A62	NB-AXK1106	スラストコ口軸受	1
A71	TW-AS1106	スラストワッシャ	2
A72	TW-AS1106	スラストワッシャ	2
B33	SP-410	スプリングピン	1
B51	NR-430	ニードルローラ	2
B52	NR-522.5	ニードルローラ	2
C05	O-S38	“O”リング	1
D03	CS-620	キャップスクリュー	4
D05	CS-614B	六角穴付ボタンボルト	2
D71	SS-610D	セットスクリュー<棒先>	2
E03	SW-6	スプリングワッシャ	4
E05	SW-6	スプリングワッシャ	2
E10	W-AW06X	回り止めワッシャ	1
F10	N-AN06	ナット	1
H02	K-5512	キー	1
K01	OS-ZF10	オイルシール	1
Z50	NP-2058	銘板	1
Z51	NPN-0X3.2	鉄	2

チャック部の部品表は、P-5にあります。

- 図番内のAss'y No.とは…複数の部品が組み込まれた場合の部品番号を示します。(太枠内の部品がAss'yの構成部品となります。)
- 図番内の209, 413, 418の部品には、下記の()内の部品が付属されます。
- 部品名の右側にある数字は部品数を表します。
- 部品ご要求の節は、型式、Ass'y No.もしくは部品番号と部品数をご指示ください。

チャックAss'y部



部品表 チャックAss'y部

図番	部品番号	部品名	個数
FBM-80A-2 (30mm~40mm)			
Ass'y No.	S-162016-02	チャックAss'y<30-40>	
140B	S-162140-00	袋ナット	1
341	S-162341-03	チャック受<30-40>	1
387	S-162387-02	締付ボルト	1
454	S-162454-02	送りねじ<30-40>	1
668	S-162668-00	ナット	1
C07	O-P6	“O”リング	1
Ass'y No.	S-162040-00	チャックツメAss'y<30-35>	
165	S-162165-00	止め輪	1
638	S-162638-00	チャック<30-35>	3
(B05)	SP-2.512	スプリングピン	3
Ass'y No.	S-162040-01	チャックツメAss'y<35-40>	
165	S-162165-00	止め輪	1
638	S-162638-01	チャック<35-40>	3
(B05)	SP-2.512	スプリングピン	3
FBM-80A-3 (40mm~80mm)			
Ass'y No.	S-162016-03	チャックAss'y<40-80>	
140B	S-162140-00	袋ナット	1
341	S-162341-04	チャック受<40-64>	1
341	S-162341-05	チャック受<64-80>	1
387	S-162387-02	締付ボルト	1
454	S-162454-03	送りねじ<40-80>	1
668	S-162668-00	ナット	1
C07	O-P6	“O”リング	1
Ass'y No.	S-162040-02	チャックツメAss'y<40-48>	
165	S-162165-01	止め輪	1
638	S-162638-02	チャック<40-48>	3
(B05)	SP-2.512	スプリングピン	3
Ass'y No.	S-162040-03	チャックツメAss'y<48-56>	
165	S-162165-01	止め輪	1
638	S-162638-03	チャック<48-56>	3
(B05)	SP-2.512	スプリングピン	3

図番	部品番号	部品名	個数
Ass'y No.	S-162040-04	チャックツメAss'y<56-64>	1
165	S-162165-01	止め輪	1
638	S-162638-04	チャック<56-64>	3
(B05)	SP-2.512	スプリングピン	3
Ass'y No.	S-162040-05	チャックツメAss'y<64-72>	1
165	S-162165-01	止め輪	1
638	S-162638-05	チャック<64-72>	3
(B05)	SP-2.512	スプリングピン	3
Ass'y No.	S-162040-06	チャックツメAss'y<72-80>	1
165	S-162165-01	止め輪	1
638	S-162638-06	チャック<72-80>	3
(B05)	SP-2.512	スプリングピン	3
FBM-80A-4 (30mm~80mm)			
FBM-80A-2 } のチャックの組み合わせたものです。 -3 }			
FBM-80A-5 (20mm~29mm)			
Ass'y No.	S-121016-00	チャックAss'y<20-29>	
140B	S-121140-00	袋ナット	1
341	S-121341-00	チャック受	1
387	S-121387-00	締付ボルト	1
454	S-121454-00	送りねじ<20-29>	1
638	S-121638-00	チャック<20-23>	1
638	S-121638-01	チャック<23-26>	1
638	S-121638-02	チャック<26-29>	1
668	S-121668-00	ナット	1
C07	O-P9	“O”リング	1
H03	K-33.58(H)	キー	1
FBM-80A-6 (20mm~80mm) フルセット			
FBM-80A-2 } のチャックの組み合わせたものです。 -3 } -4 } -5 }			

部品表について

- 図番内のAss'y No.とは…複数の部品が組み込まれた場合の部品番号を示します。(太枠内の部品がAss'yの構成部品となります。)
- 図番内の638の部品には、下記の()内の部品が付属されます。
- 部品名の右側にある数字は部品数を表します。
- 部品ご要求の節は、型式、Ass'y No.もしくは部品番号と部品数をご指示ください。

チャックについて

チャックの種類

各チャックには仕様分類別にチャッキング範囲を表示しております。
 下表、適用パイプ寸法表に従ってパイプ内径に適合したチャックを選定し、取り付けてください。

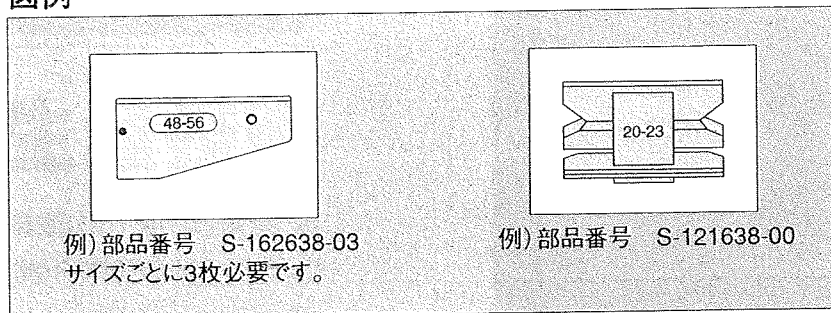
適用パイプ寸法表

部品番号 仕様分類	S-162638 -00	S-162638 -01	S-162638 -02	S-162638 -03	S-162638 -04	S-162638 -05	S-162638 -06	S-121638 -00	S-121638 -01	S-121638 -02
-2 (30~40mm)	30~35	35~40	—	—	—	—	—	—	—	—
-3 (40~80mm)	—	—	40~48	48~56	56~64	64~72	72~80	—	—	—
-4 (30~80mm)	30~35	35~40	40~48	48~56	56~64	64~72	72~80	—	—	—
-5 (20~29mm)	—	—	—	—	—	—	—	20~23	23~26	26~29

チャックの寸法表示

チャックに表示されている数字は、仕様分類—2から—5のチャッキングサイズを表しています。
 図例のチャック寸法から仕様分類—3、—4 (48mm~56mm) および—5 (20mm~29mm) が求められ、
 部品番号は、それぞれ S-162638-03、S-121638-00となります。
 チャックサイズ表記範囲内での作業が行えます。図例を参考にして部品番号でチャックをお求めください。

図例



ビットツール(標準品)

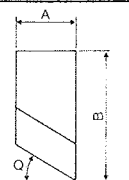
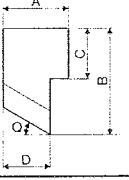
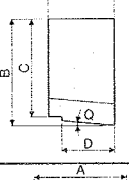
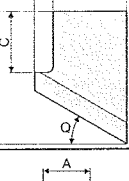
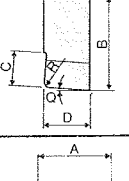
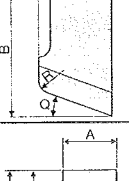
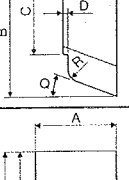
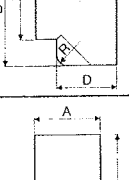
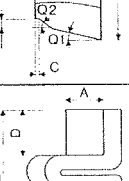

ビットツール形状	部品番号	開先角度 (Q)	寸法(mm)		
			A	B	厚み
外面開先用 	BIT-042E06	30°	25	40	11.5
	BIT-042E02	37.5°	35	56	
	BIT-042E03	45°	25	50	
内面開先用 	BIT-042B01	30°	25	40	11.5
	BIT-042B02	45°	25	50	
平面開先用 	BIT-042F02	—	25	30	11.5

※BIT-042E06、BIT-042F02が標準付属品としてセットされています。

ビットツール(オプション)

ビットツール寸法表

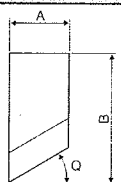
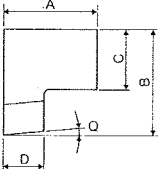
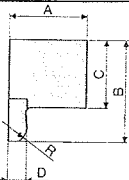
Eシリーズ 外面切削用

ビットツール形状	タイプ	部品番号	開先角度(Q)		寸法(mm)				
			A	B	C	D	R	厚み	
	1	BIT-042E01	30°	35	50	—	—	—	11.5
		BIT-042E06	30°	25	40	—	—	—	
		BIT-042E08	35°	25	45	—	—	—	
		BIT-042E19	50°	25	50	—	—	—	
	2	BIT-042E05	30°	25	40	19	18	—	11.5
		BIT-042E07	30°	30	41	20	15	—	
		BIT-042E09	72°	25	47	20	13	—	
		BIT-042E17	25°	25	28	16	11	—	
	3	BIT-042E23	5°	25	40	36.7	20	—	11.5
	4	BIT-042E04	30°	35	50	23	7	—	11.5
	5	BIT-042E12	30°	35	50	10	35	R1	11.5
		BIT-042E14	4°	30	43	10	17	R1.5	
		BIT-042E15	4°	30	44	10	30	R1.5	
		BIT-042E16	4°	30	43	10	23	R1.5	
	6	BIT-042E25	20°	25	45	—	—	R4	11.5
	7	BIT-042E13	20°	25	38	23	5	R4	11.5
		BIT-042E18	20°	30	49.5	35	2	R4	
	8	BIT-042E10	—	31	44	34	23	R4	11.5
		BIT-042E11	—	41	44	34	10	R4	
		BIT-042E20	—	34.5	45	20	15	R5	
	9	BIT-042E21	Q1: 13° Q2: 37.5°	25	40	1.5	3.5	—	11.5
		BIT-042E24	Q1: 13° Q2: 37.5°	25	40	6	5	—	
	10	BIT-042E22	30°	35	75	37	25	—	11.5

ビットツール (オプション)

ビットツール寸法表

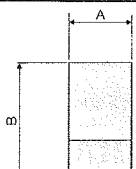
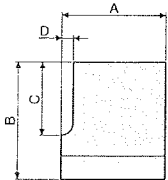
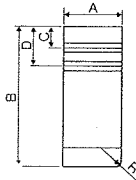
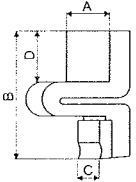
Bシリーズ 内面切削用

ビットツール形状	タイプ	部品番号	開先角度 (Q)	寸法 (mm)					厚み
				A	B	C	D	R	
	1	BIT-042B03	60°	25	70	—	—	—	11.5
		BIT-042B04	35°	25	45	—	—	—	
	2	BIT-042B06	5°	25	28	16	11	—	11.5
	3	BIT-042B05	—	25	36	24	6.5	R6	11.5

ビットツール (オプション)

ビットツール寸法表

Fシリーズ 平面切削用

ビットツール形状	タイプ	部品番号	開先角度 (Q)	寸法 (mm)					厚み
				A	B	C	D	R	
	1	BIT-042F02	—	25	30	—	—	—	11.5
	2	BIT-042F01	—	35	40	25	4	—	11.5
		BIT-042F03	—	35	40	25	7	—	
	3	BIT-042F05	—	25	60	9	17	R2	11.5
	4	BIT-042F06	—	35	63	37	25	—	11.5

※オプション品の注文は、最低10コよりお受けいたします。

【チャックの交換】

切削パイプ内径 <30mm~80mm>

■チャックの取り付け方法

- ① (638) チャック (3枚) と (165) 止め輪 (1個) で、構成されており、チャック側面部には、それぞれ、チャッキング範囲を表示していますので、パイプ内径にあったチャックを選んでください。
- ② (341) チャック受の溝 (平面部と外周部) に、(638) チャックをはめ込んでください。
- ③ (346) チャックボディの溝 (3カ所) に、(638) チャック (3枚) を確実に、はめ込んでください。
- ④ (387) 締め付けボルトの六角部を、右回転させ、締め付けボルトとチャック部を固定させてください。
注) 締め付けボルトのねじ部が、チャック受の端面から約5mm程度出くらいまで、締め付けてください。
締めすぎますと、チャック径が大きくなりますのでご注意ください。
- ⑤ (140B) 袋ナットを左回転させ、取り付けてください。これで、取り付け作業は完了です。

■チャックの取り外し方法 (図1)

- ① (140B) 袋ナットを右へ回して取り外してください。
注) 袋ナットには"O"リングが挿入されていますので紛失しないようにご注意ください。
- ② (387) 締め付けボルトの六角部 (11Hex) を、(165) チャックの止め輪が完全に緩むまで左へ回し、緩みきったところで、(638) チャックと (341) チャック受を、矢印の方向に引き抜いてください。

切削パイプ内径 <20mm~29mm>

■チャックの取り付け方法

(454) 送りねじの溝と (341) チャック受の溝に (638) チャックをはめ込んだ後 (140B) 袋ナットで固定してください。これで取り付け作業は完了です。

■チャックの取り外し方法 (図2)

- ① (140B) 袋ナットを左へ回して取り外してください。
注) 袋ナットには"O"リングが挿入されていますので紛失しないようにご注意ください。
- ② (341) チャック受と (638) チャックを、矢印の方向に引き抜いてください。

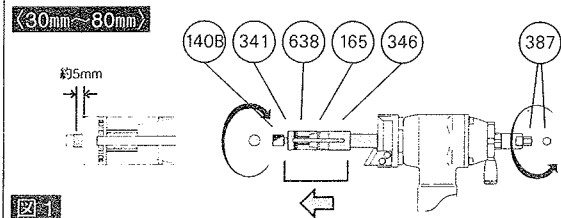


図1

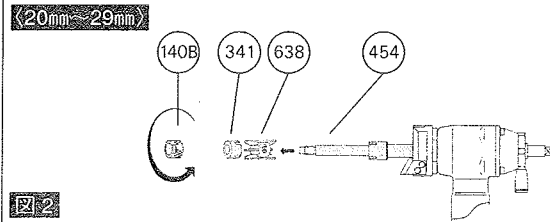


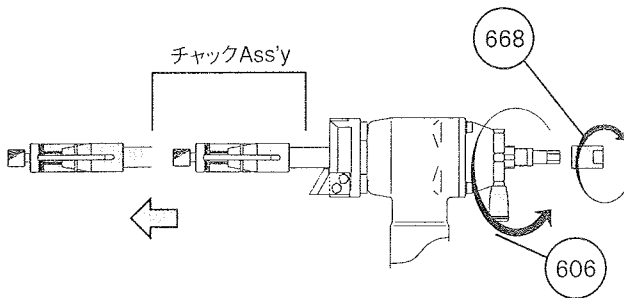
図2

【チャックAss'yの交換】 (本体部からの脱着)

切削パイプ内径 <30mm~80mm>

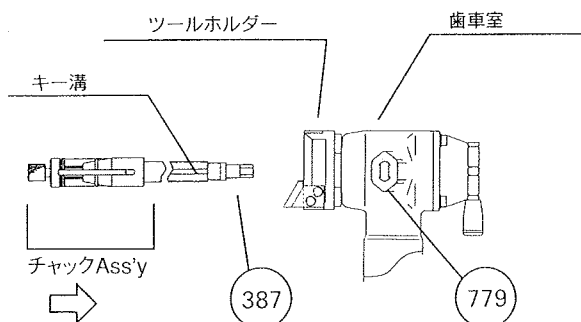
■チャックAss'yの取り外し方法

- ① (668) ナットを左へ回して、取り外してください。
- ② (606) ハンドルグリップを左へ回しますとチャックAss'yが矢印の方向へ送りだされますので、外れるまで回し続けてください。

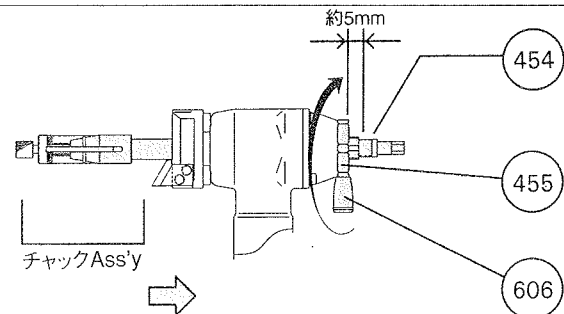


■チャックAss'yの取り付け方法

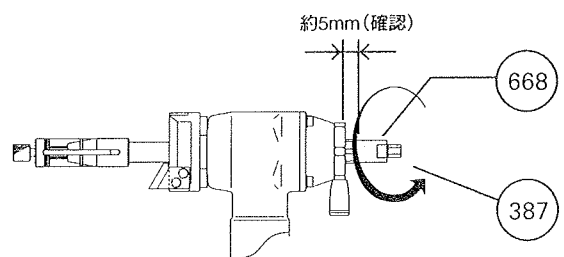
- ① チャックAss'yを歯車室のツールホルダー側から突き当たるまで、挿入してください。
- ② 歯車室内に、(779) 回り止め受が組み込まれていますので、チャックAss'yのキー溝と合わせ、さらに押し込んでください。



- ③ チャックAss'yを歯車室側に押し付けながら (606) ハンドルグリップを右に回し続けると、チャックAss'yが矢印側に引き寄せられていきます。
- ④ (454) 送りねじの先端が (455) 送りスリーブ端面より約5mm程度、突き出るまで (606) ハンドルグリップを回し続けてください。



- ⑤ 約5mm程度の寸法を確認の上 (668) ナットを左に回して締め付けてください。

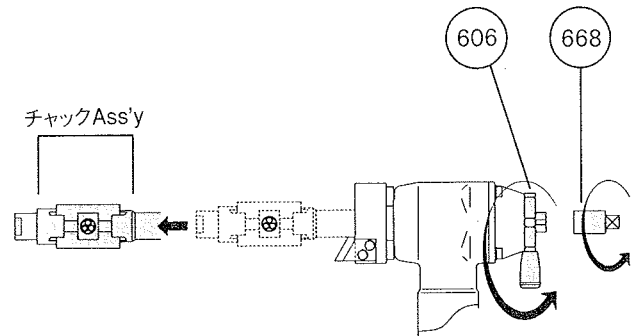


【チャックAss'yの交換】(本体部からの脱着)

切削パイプ内径 <20mm~29mm>

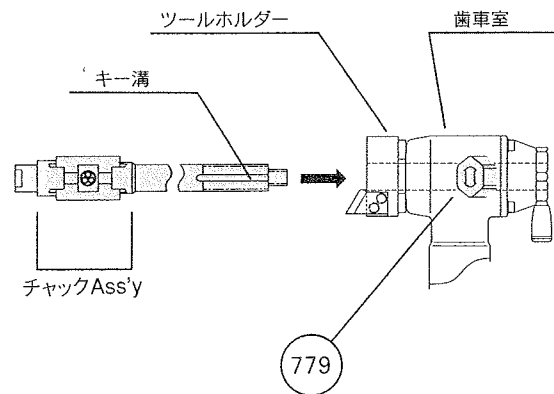
■チャックAss'yの取り外し方法

- ①(668) ナットを右へ回して、取り外してください。
- ②(606) ハンドルグリップを左へ回しますとチャックAss'yが矢印の方向へ送り込まれますので、外れるまで回し続けてください。

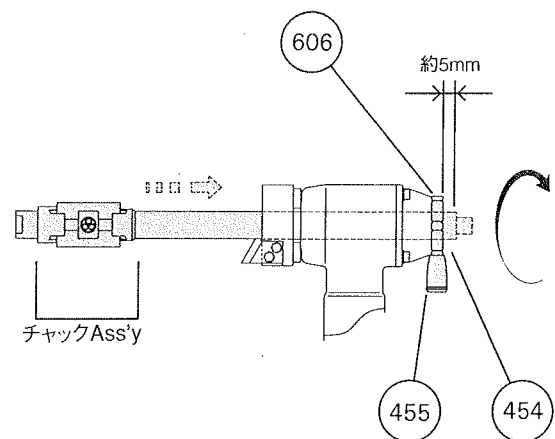


■チャックAss'yの取り付け方法

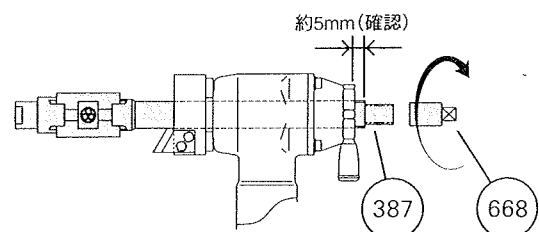
- ①チャックAss'yを歯車室のツールホルダー側から突き当たるまで、挿入してください。
- ②歯車室内に、(779) 回り止め受が組み込まれていますので、チャックAss'yのキー溝と合わせ、さらに押し込んでください。



- ③チャックAss'yを歯車室側に押し付けながら(606) ハンドルグリップを右に回し続けると、チャックAss'yが矢印側に引き寄せられていきます。
- ④(454) 送りねじの先端が(455) 送りスリーブ端面より約5mm程度、突き出るまで(606) ハンドルグリップを回し続けてください。



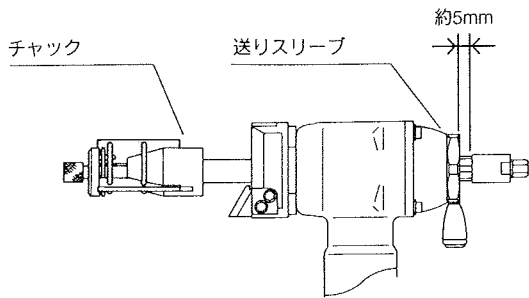
- ⑤約5mm程度の寸法を確認の上(668) ナットを締め付けてください。



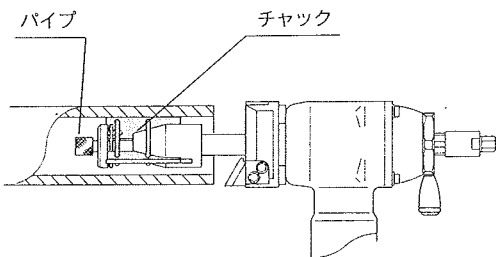
【パイプに取り付ける方法】

切削パイプ内径 <30mm~80mm>

- ①パイプ内径に適合したチャックをセットしてください。
注) 送りねじをスリーブの端面より約5mm程度出してください。

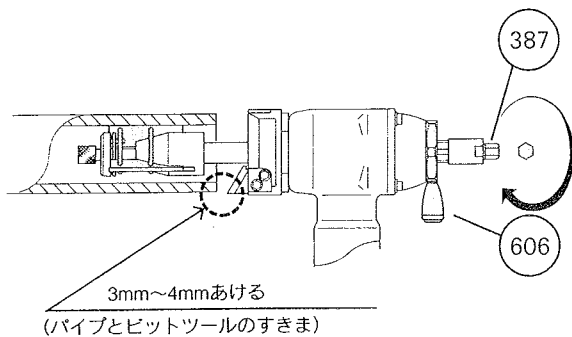


- ②パイプ内にチャック部を挿入してください。
パイプ内径全体に3枚のチャックがバランス良くセッティングされていることを確認してください。



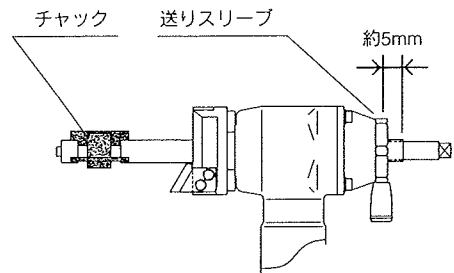
1. (140B) 袋ナットを右へ回して、取り外してください。
① (140B) 袋ナットを左へ回して、取り外してください。

- ③パイプ端面とビットツールのすきまを3mm~4mm程度あけ、傾きのないことを確認した後、(387) 締め付けボルトの六角部 (11Hex) を強く締め付けてください。

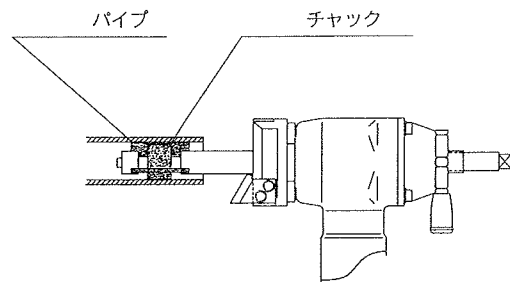


切削パイプ内径 <20mm~29mm>

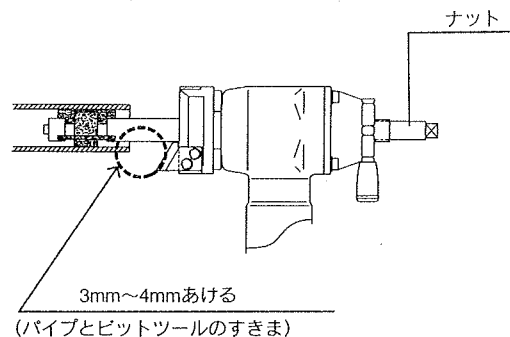
- ①パイプ内径に適合したチャックをセットしてください。
注) 送りねじをスリーブの端面より約5mm程度出してください。



- ②パイプ内にチャック部を挿入してください。
パイプ内径全体に3枚のチャックがバランス良くセッティングされていることを確認してください。



- ③パイプとビットツールのすきまを3mm~4mm程度あけ、スパナでナットの四角部を強く締め付けてください。



■パイプからの取り外し

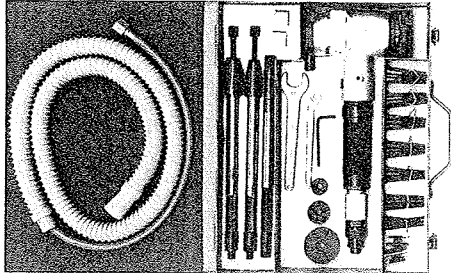
作業完了後、(606) 送りハンドルを反対 (左回転) に回してパイプ端面からビットツールを約10mm程度離してください。
次に (387) 締め付けボルトの六角部を左回転させると、一度軽くなり、次に重くなります。
この位置から約90度ほど左へ回しますと、チャックはパイプから完全に外れます。

※ 傾きセットは、作業効率を悪くしますのでバランスーなどの併用をおすすめします。

■切削について

給気ハンドルを機体側へ押し付け、左へ回すと通気されエアモータが回転します。機体をビットの反回転方向へ押し付けた状態で、送りハンドルをビットの回転方向へ回すと切削できます。排気レギュレータや送りハンドル操作により、最も良い切削状態をコントロールしてください。

フルセット (20mm~80mm)



標準付属品

部品番号	部 品 名	個 数
BIT-042E06	ビットツール (外面用)	1
BIT-042F02	ビットツール (平面用)	1
IH-8	給気ホース	1
EH-151	排気ホース	1
F-705	六角棒レンチ (5mm)	1
F-107	片口スパナ (19mm)	1
F-324	メガネレンチ (11mm)	1
CASE-42	スチールケース	1

チャック・止め輪点検表

フルセット (20~80mm) FBM-80A-2, -3, -5のチャックを組み合わせたものです。										
型 式	FBM-80A-2		FBM-80A-3		FBM-80A-4		FBM-80A-5		FBM-80A-6	
チャック範囲 部 品 名	30~40mm	個数	40~80mm	個数	30~80mm	個数	20~29mm	個数	20~80mm	個数
チャック	30-35	3	40-48	3	30-35	3	20-23	1	20-23	1
	35-40	3	48-56	3	35-40	3	23-26	1	23-26	1
			56-64	3	40-48	3	26-29	1	26-29	1
			64-72	3	48-56	3			30-35	3
			72-80	3	56-64	3			35-40	3
					64-72	3			40-48	3
					72-80	3			48-56	3
									56-64	3
止 め 輪	30-40	1	40-80	1	30-40	1	—	—	30-40	1
					40-80	1			40-80	1

FBM-80Aシリーズ、ご使用にあたって

- 作業前にビットツール、(668)ナット、(140B)袋ナット、ねじの緩みがないか、点検してください。
- 注油は、モータの耐久性に大きく影響します。
配管中にエアライン3点セット(オイル、減圧弁、フィルタ)などを設置し、作業中は自動的に注油が行えるようにしてください。
(タービン油:#VG32相当)
- 常用使用空気圧力は0.63MPa(6.3kgf/cm²)です。
空気圧力の低下は、所定の能力を発揮することができませんので一定圧力のもとで、ご使用ください。
- 使用ホースは規定内のものをお使いください。
規定ホース以外のものを使用されますと流量不足が生じてツール本来の性能を十分に発揮できません。また、本機にホースを接続するときは、ホース内のドレンやホース口に付着したゴミなどを除去した後、接続してください。

Fuji 不二空機株式会社

Ⓢ Fuji Air Tools

〒537-0003 大阪市東成区神路2丁目1番14号

☎(06) 6972-2331(代) FAX(06) 6972-2250

東京(営) ☎(03) 3720-2101	大阪(営) ☎(06) 6972-2331
埼玉(出) ☎(049) 239-3012	滋賀(出) ☎(0749) 24-9161
千葉(営) ☎(043) 234-9327	兵庫(出) ☎(078) 926-1001
小山(営) ☎(0285) 23-2331	広島(営) ☎(082) 294-2334
仙台(出) ☎(022) 306-2737	四国(出) ☎(0877) 49-9393
神奈川(営) ☎(0462) 62-0491	岡山(出) ☎(086) 552-3886
静岡(出) ☎(0537) 62-1567	九州(営) ☎(0942) 35-8501
名古屋(営) ☎(052) 482-2234	

オーストラリア メキシコ ブラジル インド

03-00304205TJ