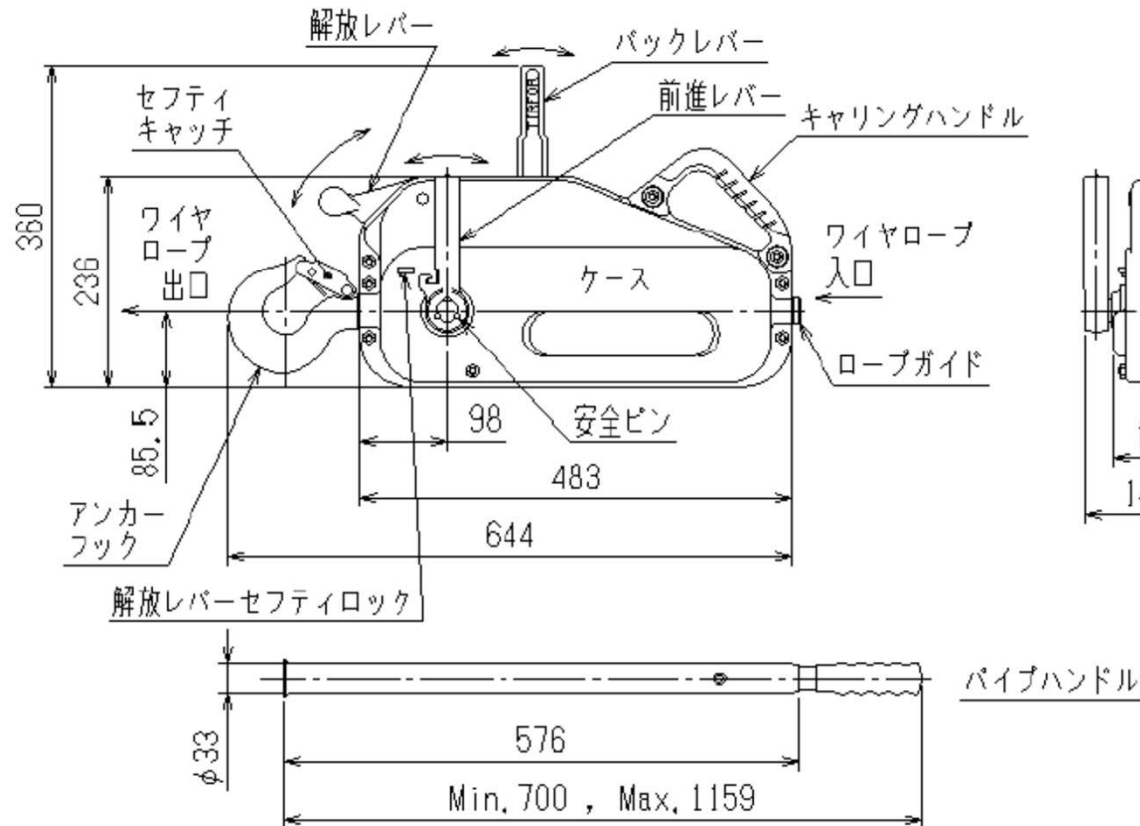


## 外形図

型式：TU-16 20m



## 特徴

- ◆普及タイプの手動万能ウインチ！
- ◆タテ・ヨコ・ナナメ自由自在に牽引可能！
- ◆小型・軽量・長寿命設計！
- ◆オーバーロードを防ぐ安全ピンを採用！
- ◆ミリ単位でストロークの微調整が可能！

型式	TU-16
最大能力※1	1600kg
自重	18kg
揚程	ワイヤロープ自体の長さ
専用ワイヤロープ径	φ11.7mm(最大径)
レバー1往復で動くワイヤロープの長さ	70mm
デコ比※2	40 : 1
ワイヤロープ破断強度	94.1kN
安全ピンの耐力	約3200kg