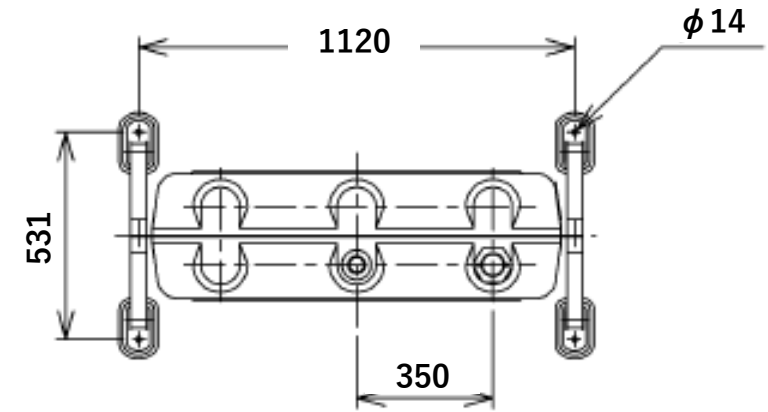
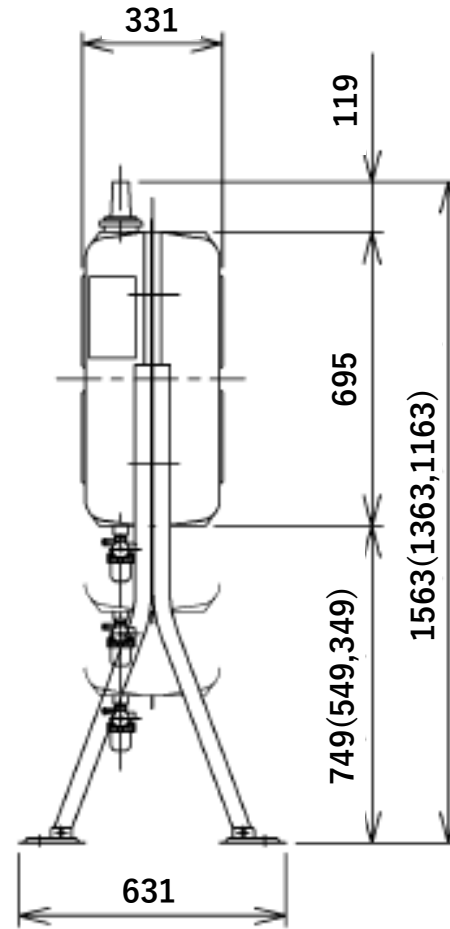
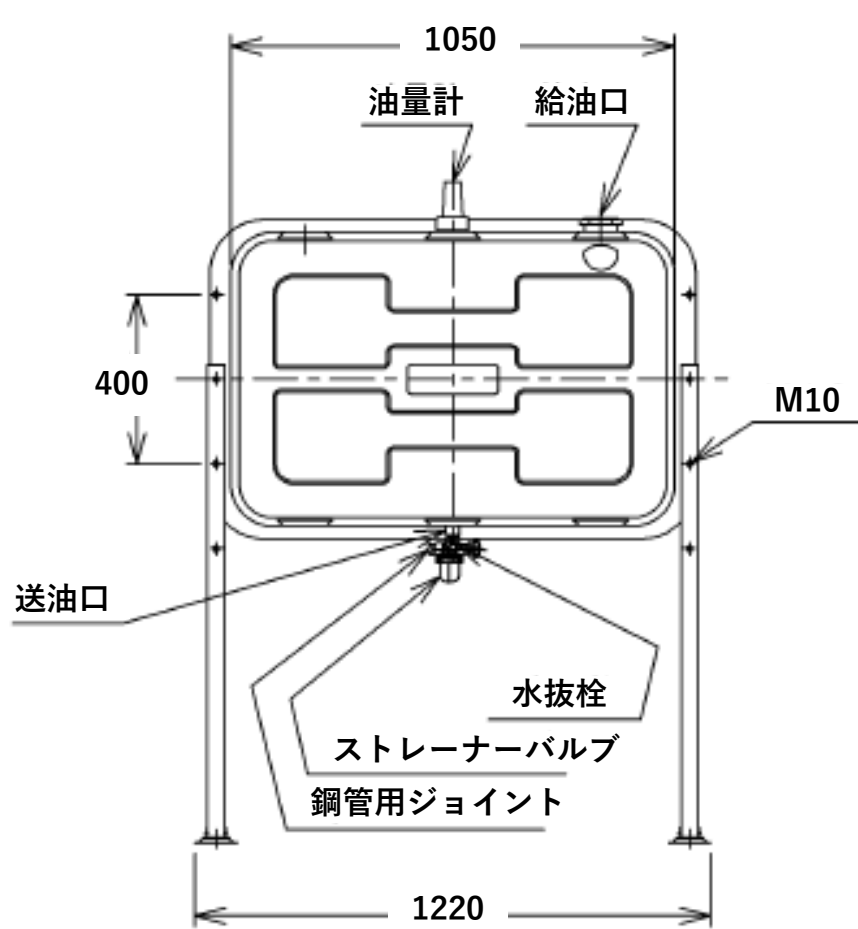


# 外形図

型式：KS3-200SJ

(単位：mm)

# 燃料タンク 200L



※( )内寸法は、タンクの取付位置を200mm  
または400mmさげた場合の高さです。