

殿

仕 様 書

DGT300MC-W

発電機兼用TIG溶接機 オイルガード仕様

株式会社やまびこ

1. 仕 様

型 式		DGT300MC-W			
発 電 方 式		回 転 界 磁 型			
T I G 溶 接	出力 性能	定格電流 (A)	300		
		定格電圧 (V)	20.0		
		定格使用率 (%)	40		
		電流調整範囲 (A)	4 ~ 300		
	付加 機能	パルス制御	電流調整範囲 (A)	4 ~ 300	
			周波数調整範囲 (Hz)	0.8 ~ 500	
		クレータ制御	制御切替	「有」・「なし」・「反復」の3機能切替	
			初期電流調整範囲 (A)	4 ~ 300	
			クレータ電流調整範囲 (A)	4 ~ 300	
			アップスロープ時間調整範囲 (秒)	0 ~ 10	
ダウンスロープ時間調整範囲 (秒)	0 ~ 10				
ガスアフターフロー時間調整範囲 (秒)	0 ~ 30				
手 棒 溶 接	出力 性能	定格電流 (A)	250		
		定格電圧 (V)	30		
		定格使用率 (%)	40		
		電流調整範囲 (A)	4 ~ 250		
		使用溶接棒 (mm)	Φ2.0 ~ 5.0		
交 流 電 源	相数・定格電圧 (V)	インバーター式 単相・100			
	定格周波数 (Hz)	50/60			
	定格出力 (KVA)	3			
	定格電流 (A)	15×2			
	力 率	1.0			
	定 格	連続			
エ ン ジ ン	名 称	クボタD722			
	型 式	立形直列水冷4サイクル3気筒ディーゼルエンジン			
	排 気 量 (L)	0.719			
	定格出力 (kW [PS] / min ⁻¹)	11.7 [15.9] /3000 14.0 [19.0] /3600			
	燃料の種類	ディーゼル軽油JIS2号			
	潤 滑 油	API分類CD級以上			
	潤滑油容量 (L)	3.8 (有効 1.4)			
	冷却水容量 (L)	3.0 (サブタンク容量約 0.6L含む)			
	始動方式	セルスターター式			
バッテリー		46B24L			
燃料タンク容量 (L)		29			
連 続 運 転 時 間	TIG溶接 定格時	17.5 時間 (使用率 50%)			
	手棒溶接 定格時	15.5 時間 (使用率 40%)			
	エコ 発電 3 kVA (50/60Hz)	18.0 時間 (連続使用)			
その他		スパークアレスタ付 ボンベアタッチメント付			
外 形 寸 法	長さ (mm)	1363 (1214 外箱長)			
	幅 (mm)	635			
	高さ (mm)	1019			
本 体 乾 燥 質 量 (kg)		380			
本 体 整 備 質 量 (kg)		414			

2. 配電盤装備品

《発電機として》

単相100Vブレーカー	1個
単相100Vコンセント (接地2P 15A)	2個

《溶接機として》

電源スイッチ	1個
ガス点検ボタン	1個
トーチスイッチコンセント	1個
リモコンコンセント	1個
溶接法切替ボタン	1個
ガス入口継手	1個
ガス出口継手	1個
初期電流 (A) ボリウム	1個
溶接電流 (A) ボリウム	1個
クレータ電流 (A) ボリウム	1個
クレータ切替ボタン	1個
パルス切替ボタン	1個
アップスロープ (秒) ボリウム	1個
パルス電流 (A) ボリウム	1個
パルス周波数 (Hz) ボリウム	1個
ダウンスロープ (秒) ボリウム	1個
アフターフロー (秒) ボリウム	1個
デジタル電流計異常表示モニター	1個
実電流ランプ	1個
設定値ランプ	1個
回転制御スイッチ	1個
高周波点検窓	1個
TIG溶接出力端子	1組
手溶接出力端子	1組

《その他の装備》

周波数切替スイッチ (本機内に装備)	1個
ヒューズ (50A、10A本機内に装備)	1組
スタータースイッチ	1個
モニターランプ (水温、充電、油圧、予熱)	1組
インバーター過熱異常モニターランプ	1個
ディスプレイ (積算運転時間、エンジン回転速度)	1個
ディスプレイ切替スイッチ	1個
燃料計	1個
TIG溶接機専用出力端子	1組
外箱接地端子	1個

3. 性能

(1) 騒音値

無負荷定格回転時

距離 7m	高さ 1.5m	Aスケール	四方向エネルギー平均値
騒音値	59dB (A)	[音響パワーレベル LWA 85 dB]	
	57dB (A)	エコ時 (スローダウン回転)	

(2) オイルガード

39L>35.5L=燃料:29.0L+エンジンオイル:3.5L+冷却水:3.0L

4. 塗装

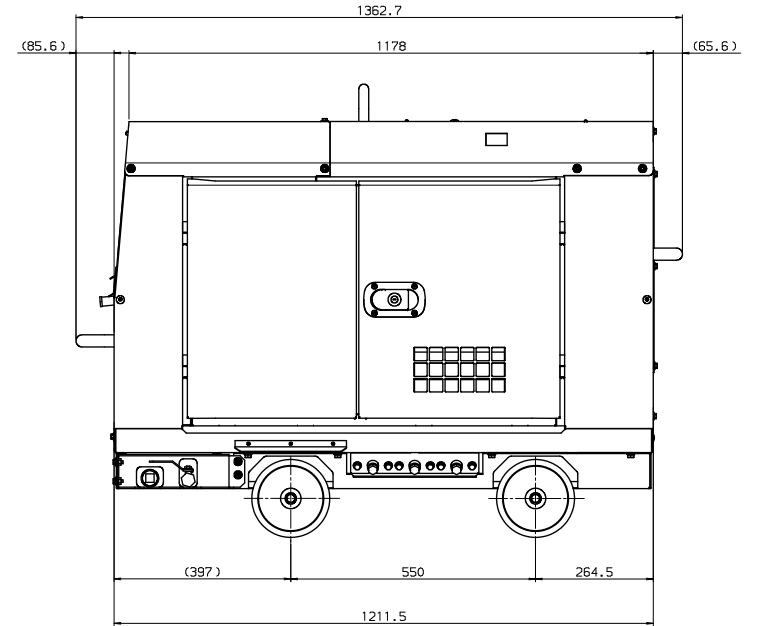
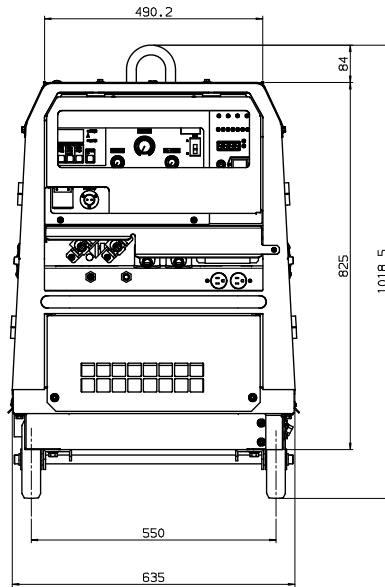
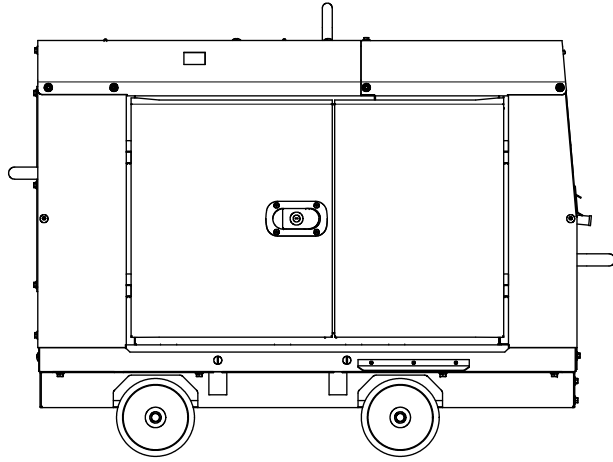
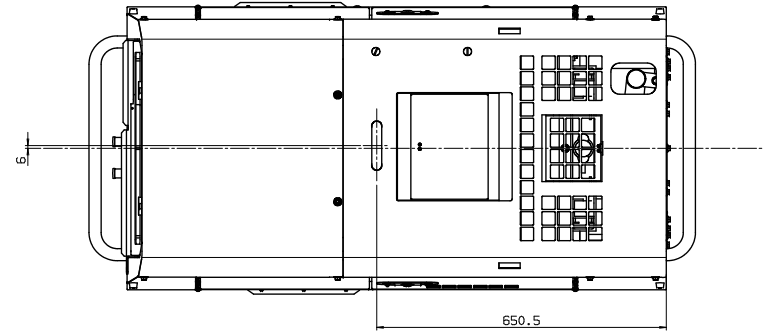
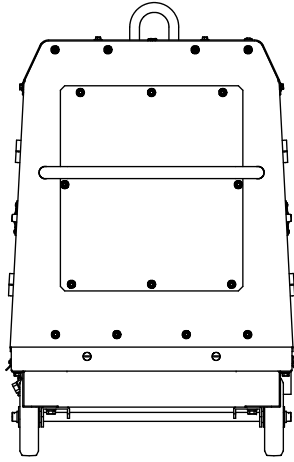
弊社標準色。

5. 検査

弊社の社内検査規格による。

以 上

後面



DGT300MC-W外觀図

SHEET A1 SCALE 1:6