

取扱説明書

INSTRUCTION MANUAL No.1708

製品番号

M-3100C
M-201RA / M-202RA
M-201HR / M-202HR
MDS-201A
M-221R / M-222R
M-221A / M-222A
M-9100 / M-9200

M-221HR / M-222HR
MC-221 / MC-222
US-221 / US-222
USS-221 / USS-222
H-241 / H-242
H-241C / H-242C
HC-241 / HC-242
V-302



警告

- 製品をご使用される前に、取扱説明書をお読み頂き、理解して頂いた上でご使用ください。
- 取扱説明書は、いつでも読めるように所定の場所に大切に保管してください。
- 取扱説明書の表紙に記載している型式は、日本国内での使用に限定させていただきますので、ご了承ください。日本国外での使用につきましては、保証できません。

The models described on the front page of the instruction manual can only be used in Japan. Cannot be used outside Japan.

はじめに

この度は電動シャーレンチをお買い上げ頂き、誠に有難うございます。

■まず、下記項目をご確認ください。

- 輸送途中で損傷した箇所がないか。
- ねじ・ボルトに、脱落・緩みがないか。
- 注文通りの物が入荷しているか。
- 付属品は、全部揃っているか。(P25参照)

万一、不具合な点がございましたら、お買い求めの販売店あるいは弊社営業所までお申し付けください。

■製品をご使用される前に、取扱説明書をお読みください。

人身事故や故障を未然に防ぐ為にも、取扱説明書の内容を理解して頂いた上で、ご使用ください。また、ご使用方法を熟知された方、すでにお読みになった方も、ご使用前には今一度取扱説明書をお読みください。

■お読みになられた後は、いつでも読めるように備え付けの保管袋に、保管してください。

■万一、取扱説明書および警告ラベルを紛失・汚損された場合、または保管用として別途、取扱説明書をご入用の方は、弊社営業所までお申し付けください。

お買い求めの製品や取扱説明書の内容について、不明な点がございましたら、お買い求めの販売店、あるいは弊社営業所までお問い合わせください。

■取扱説明書に記載しております内容は、日本国内においてのみ有効とさせていただきます。ご了承ください。日本国外での使用に付きましては、保証できません。

The models described on the front page of the instruction manual can only be used in Japan. **Cannot be used outside Japan.**

注意文について

注意文の  **危険**  **警告**  **注意** の意味について



■ご使用上の注意事項は、 **危険**  **警告**  **注意** に区分しており、それぞれ次の意味を表します。




誤った取り扱いをしたときに、
使用者が死亡または重傷を負う危険が
切迫して生じることが、想定される内容の
ご注意。



誤った取り扱いをしたときに、
使用者が死亡または重傷を負う可能性が
想定される内容のご注意。



誤った取り扱いをしたときに、
使用者が傷害を負う可能性が想定される内容
および物的損害の発生が想定される内容の
ご注意。

尚  **注意** に区分した事項でも、状況によっては重大な結果に結び付く可能性
があります。いずれも安全に関する重要な内容を記載してありますので守って
ください。

目 次

1. 用 途	4
2.  ご使用上の注意事項	4
3. 操作方法	15
4. ソケットの交換方法	16
5. 保守点検	21
6. 特 長	23
7. 仕 様	24
8. 付属品	25
9. アフターサービスについて	26



印の項目は重要事項ですので熟読ください。

1. 用途

- トルシア形高力ボルト(通称：トルシャーボルト、シャーボルト)の締結を目的とする電動レンチです。

2. ご使用上の注意事項

- 火災、感電、けがなどの事故を未然に防ぐ為に、次に述べる「注意事項」を守ってください。
- ご使用される前に、この「注意事項」をお読み頂き、指示に従って正しくご使用ください。

危険

●高所作業での感電に注意してください。

- 高所での感電は、転落・落下事故を引き起こしたいへん危険です。



●感電に注意してください。

- 雨中や雪中、および濡れた所、湿った所では、使用しないでください。

感電・火災・漏電の原因になります。

●接地(アース)と共に感電防止用漏電遮断器が設置されているかどうか確認してください。

- 漏電遮断器は、定格感度電流15ミリアンペア(mA)以下、動作時間0.1秒以下の電流動作型をご使用ください。

感電・火災の原因になります。

参考資料：漏電遮断器や接地については、次の法規があります。ご参照ください。

- ・労働安全衛生規則
- ・電気設備技術基準
- ・電気設備技術基準の解釈

●コードは、定期的に点検してください。

- 万一、損傷している場合は、お買い求めの販売店または弊社営業所に修理を依頼してください。

感電・火災・漏電の原因になります。



**●ガソリン・ガス・シンナー・ベンジンなど
引火性危険物がある場所では、
使用しないでください。**

- スイッチは、開閉時に火花を発生します。また整流子モーターは回転中に整流火花を発生しますので、引火性危険物がある所では使用しないでください。

爆発・火災の原因になります。

**●アース線は、ガス管に
接続しないでください。**

爆発・引火・ガス漏れの原因になります。

●高所作業での、落下事故に注意してください。

- 安全帯を、着用してください。
- 落下物による危険防止のために、作業場には、ネットや帆布などによる安全策を講じてください。
- 作業場の下に、人がいないことを確認し作業してください。
特に、ピンテールの落下にご注意ください。
- 心身の疲れを感じた場合は、作業をしないでください。

転落・落下事故の原因になります。



●無理に使用しないでください。

- 電動シヤーレンチや付属品は、その能力範囲内で使用してください。

無理な使用は電動シヤーレンチや付属品の
損傷をまねくばかりだけでなく
けがの原因になります。

●ソケットは、取扱説明書に従って 確実に取り付けてください。

取り付けが不完全であると、
けがの原因になります。

ソケットの取り付けは、ソケット交換方法の項目をご覧ください。(P16～P20)

●不意な始動は避けてください。

- 電源につないだ状態で、スイッチに指を掛けて
持ち運ばないでください。

誤って起動する恐れがあり、
けがの原因になります。



警告

● 次の場合は、電源プラグを電源から抜いてください。

- 使用しない場合
- 付属品を交換する場合
- 点検・整備を行う場合
- その他、危険が予想される場合

不意に起動し、けがの原因になります。

● 分解・改造をしないでください。

分解や改造は、感電・火災・故障・けがの原因になります。

▶ 但し、下記消耗品は必要に応じて交換してください。

インナーソケット／アウターソケット
止ねじ／インナーソケットスプリング
エジェクターピン／エジェクタースプリング
カーボンブラシ

● 使用しない場合は、メタルケースに収納し、所定の場所に保管してください。

- 乾燥した場所で、子供の手の届かない所
あるいは、鍵のかかる所に鍵を掛けて
保管してください。

故障および誤操作・事故の原因になります。



●**運転中に異常音・振動・異臭などを
感じた場合は、ただちに使用を中止し、
電源プラグを電源から抜いてください。**

- お買い求めの販売店、あるいは弊社営業所までご連絡ください。

感電・火災・けがの原因になります。

●**修理のご用命は、お買い求めの販売店、
あるいは弊社営業所までご連絡ください。**

- 電動シャーレンチの修理知識および技術力のない方が修理されますと、性能を発揮できないだけでなく、事故・けがの原因になります。

●**ご使用になる前に、下記の点検を
行ってください。**

- ソケット／電動シャーレンチ本体／部品／コード／電源プラグ／コネクター／アース線／アースクリップ／などに、変形・亀裂などの異常がないか、点検してください。
- ソケットが電動シャーレンチ本体に正常にセットされているか、確認してください。
- ソケットを固定させる止ねじが緩んでいないか確認してください。

感電・火災・やけど・けがの原因になります。

警告

●電源は、銘板表示の電圧で使用してください。

火災・やけど・破損・けがの原因になります。

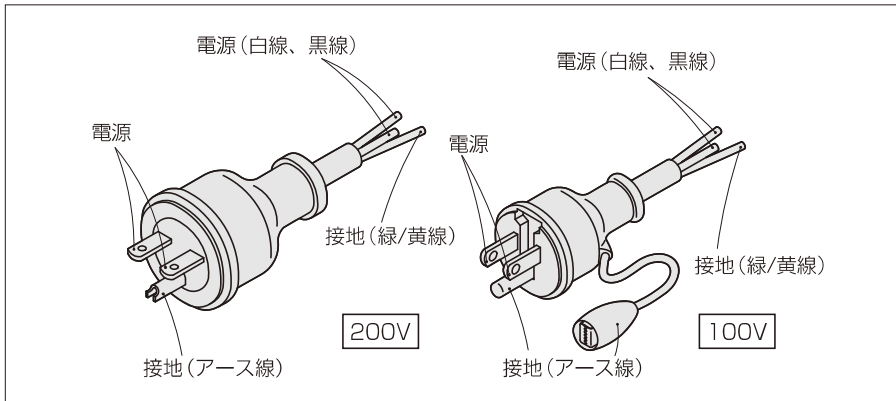
●ご使用の際には、確実にアース線を接地してください。

感電・火災の原因になります。

●延長コードは、アース線を備えた3心コードを使用してください。

- 1本をアース線として用い、電動シャーレンチ側のアースに接続してください。

アース線のない2心コードですと、感電の原因になります。



注意

●作業場は、いつもきれいに保ってください。

■ちらかった場所や作業台は、事故の原因になります。

●子供を近づけないでください。

■作業員以外に、電動シャーレンチやコードに触れさせないでください。

■作業員以外を、作業場に近づけないでください。

●作業する場所の安全を確認してください。

■常に足場をかため、身体の安定を保って作業してください。

■コードを物に巻き付けしないでください。

■コードで足を引っかけないように、注意し作業してください。

■作業場は、明るくしてください。

●作業に適した機種選定をしてください。

■能力範囲外で使用しないでください。

■用途以外に使用しないでください。

●作業に適した服装で作業をしてください。

■屋外での作業の場合は、ゴム手袋と滑り止めのついた履き物をご使用ください。

■作業現場に入る時は、ヘルメット・帽子などを正しく着用してください。

注意

●付属品は、当社規格品をご使用ください。

■本取扱説明書・弊社カタログに記載されている付属品の交換は、当社規格品をご使用ください。

事故・故障の原因になります。

●コードは乱暴に扱わないでください。

■コードを持って電動シャーレンチを、運ばないでください。

■コードを引っ張ってコンセントから抜かないでください。

■コードを、加熱される所・油等が付く所・傷が付く所には、近づけないでください。

●モーターの通風を良くしてください。

■モーターの通風口に異物を差し込まないでください。

■モーターの通風口を物で覆わないでください。

●念入りに手入れをしてください。

■使用の際は、握り部および握り手を常に乾いた状態を保ち、油・グリス等が付かないようにしてください。

⚠ 注意

●電源プラグのタコ足配線をしないでください。

火災の原因になります。

●電動シャーレンチ 1台毎に感電防止用漏電遮断器を設置してください。

感電・火災の原因になります。

●延長コードは、太さに応じて下記の最大長さ以下で ご使用ください。

コードの太さ (導体公称断面積)	最大長さ	
	100V	200V
1.25 mm ²	10m	20m
2.0 mm ²	15m	30m
3.5 mm ²	30m	60m

■最大長さ以上の延長コードを使用すると、能力低下を引き起こし、故障の原因となります。

●延長コードに使用する接続コネクタは 下記のものをお勧めします。

100V用	明工社(株)	ME2624	15A	125V	(または同等品)
200V用	明工社(株)	ME2628-N	15A	250V	(または同等品)

●騒音に関する法・条例を守ってください。

■各都道府県の条例で定める工場・事業所で使用する場合は、周辺に迷惑をかけないよう、各条例で定める騒音規制値以下でご使用ください。必要に応じて、しゃ音壁を設けてください。

MEMO

A series of horizontal dotted lines for writing.

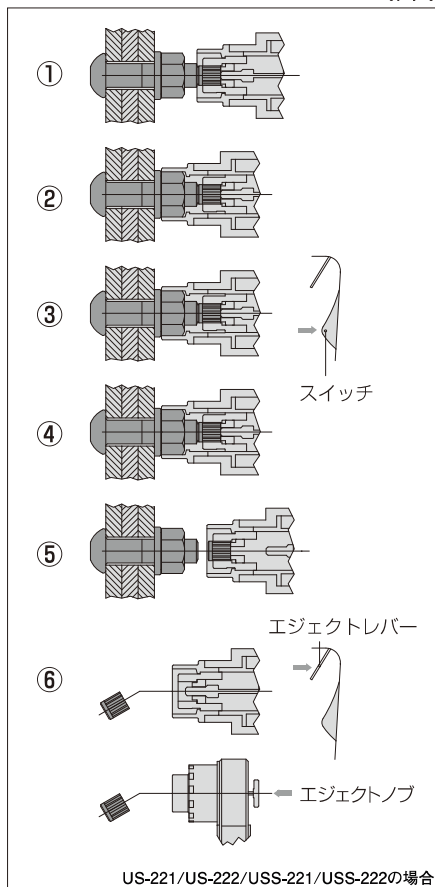
3. 操作方法

●ボルトを部材に挿入し、ワッシャを入れてナットを締め込んで“一次締め”をしてください。

(図1)

- ①インナーソケットをピンテール部に完全に差し込んでください。
- ②アウターソケットをナットに完全に差し込んでください。
- ③スイッチを引いて起動してください。
アウターソケットが回転し、ナットを締め付け始めます。
- ④締め付けが進むと回転スピードが徐々に低下し、規定トルクに達すると、破断溝部でピンテールが切断されます。
- ⑤電動シヤーレンチをナットからまっすぐ引き離してください。
インナーソケットには、ピンテールが残っています。
- ⑥エジェクトレバー(図1)を引いて、ピンテールの排出を行ってください。

US-221/US-222/USS-221/USS-222の場合はエジェクトノブを押してピンテールの排出を行ってください。



⚠ 警告

●作業中は、下に人がいないことを確認してください。

- ピンテールは不用意に投げ捨てず、所定の袋に入れて安全作業に心がけてください。

ピンテールの落下は、けがの原因になります。

4. ソケットの交換方法……I

ソケットの交換方法……Iに該当する製品番号は、下記のものです。

M-3100C・M-201RA・M-202RA・M-201HR・M-202HR・MDS-201A・
M-221R・M-222R・M-221A・M-222A・M-9100・M-9200・M-221HR・
M-222HR・MC-221・MC-222・H-241・H-242・H-241C・H-242C・
HC-241・HC-242・V-302

警告

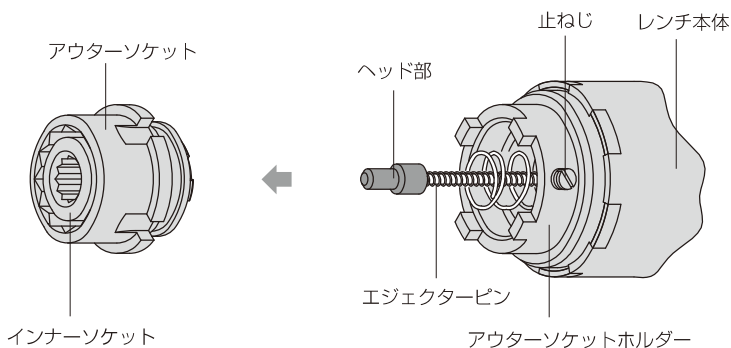
交換の作業に入る前に、エジェクターピンのヘッド部(図2)がインナーソケットの内に突き出した状態であるか確認してください。突き出していない場合は、エジェクター(P15 図1)を操作し、突き出してから交換作業をしてください。

不意にエジェクターピンが突き出す場合があります、
失明など、けがの原因になります。

①付属の(一)ドライバーでレンチ本体部(図2)の先端にある2カ所の止ねじを緩め、アウターソケットとインナーソケットをセットされた状態で取り外します。

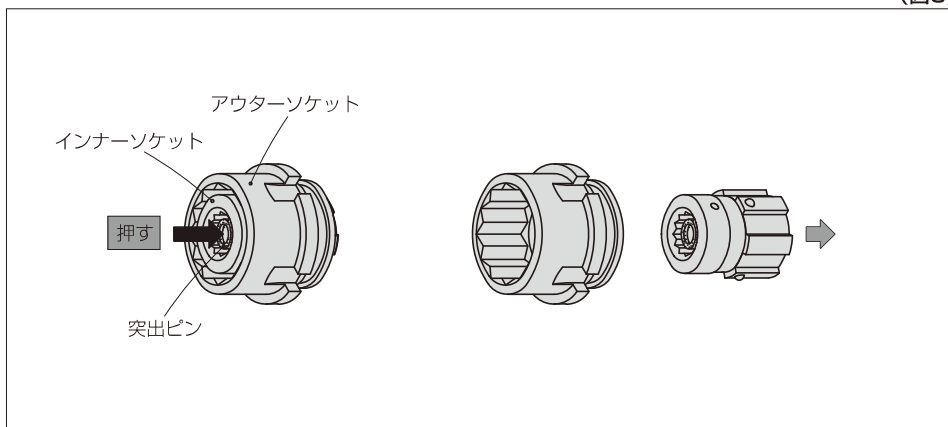
……止ねじは、完全に抜けるまで緩めますと紛失する恐れがありますので、ご注意ください。

(図2)



- ②アウターソケットからインナーソケットを外す場合は、突出ピン(図3)を付属のドライバーあるいは、ボルトのピンテールで押すと外れます。

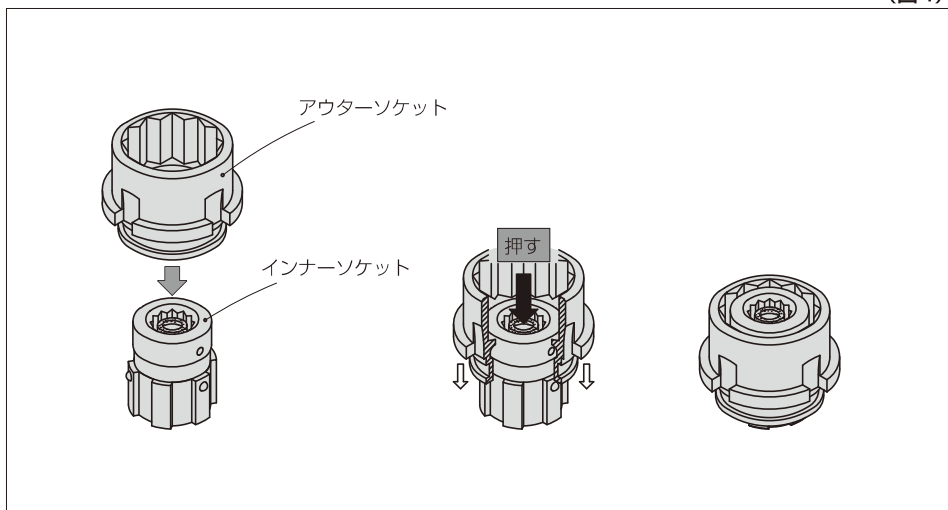
(図3)



- 突出ピンとは、インナーソケット内にあるドーナツ状の部品のことです。

- ③締め付けるボルトサイズに合った、アウターソケットおよびインナーソケットを、ご用意ください。
・・・たとえばM20のボルト締め付けには、M20用の弊社製アウターソケットおよびインナーソケットを取り付けてください。
- ④アウターソケットとインナーソケットを、次の方法でセットしてください。(図4)のようにインナーソケットを立て、その上にアウターソケットを乗せます。次に、乗せた状態で、インナーソケットに付属のドライバー、あるいはボルトのピンテールを押し込みますとセットできます。

(図4)



- ⑤ アウターソケットとインナーソケットをセットした状態で、アウターソケットの凹凸部を本体のアウターソケットホルダーの凹凸部に、(図5)のように差し込みます。

差し込む時、(図5)のように本体とアウターソケットとの結合部に、すきまが生じて入らない場合があります。

この様な場合は、(図5)のように付属のドライバー、あるいは同サイズのボルトのピンテールをインナーソケットに差し込み、左右に小刻みに廻しながら、インナーソケット・アウターソケットの順で差し込んでください。

すきまがなくなったことを確認し、止ねじを確実に締め付けてください。

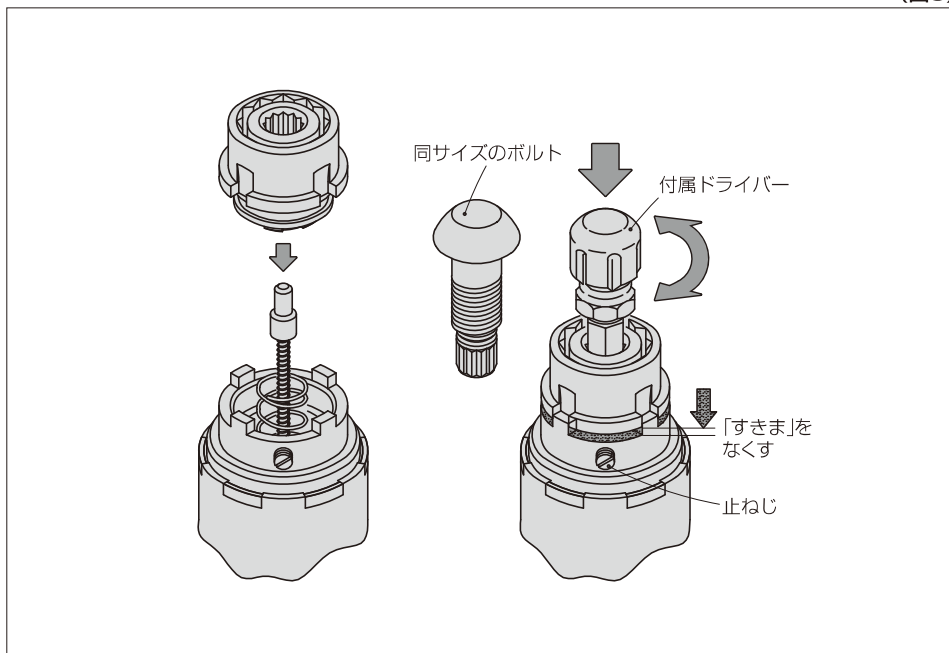


警告

●『すきま』をなくし、ソケットを電動レンチ本体にセットしてください。

けが・破損の原因になります。

(図5)



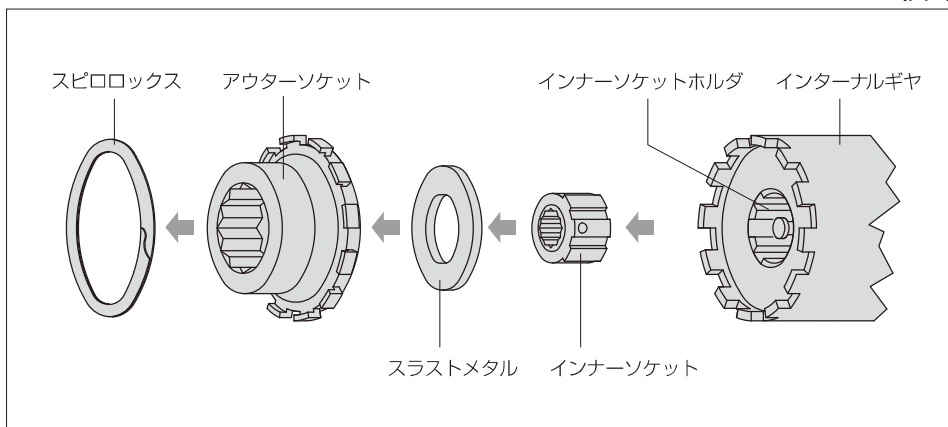
4. ソケットの交換方法……Ⅱ

ソケットの交換方法……Ⅱに該当する製品番号は、下記のものです。

US-221・US-222・USS-221・USS-222

- ①(図6)のように、インターナルギヤとアウターソケットとの結合部にあるスピロロックスの端部をドライバー等でこじ起こしてスピロロックスを取り外し、アウターソケット・スラストメタル・インナーソケットを取り外してください。

(図6)



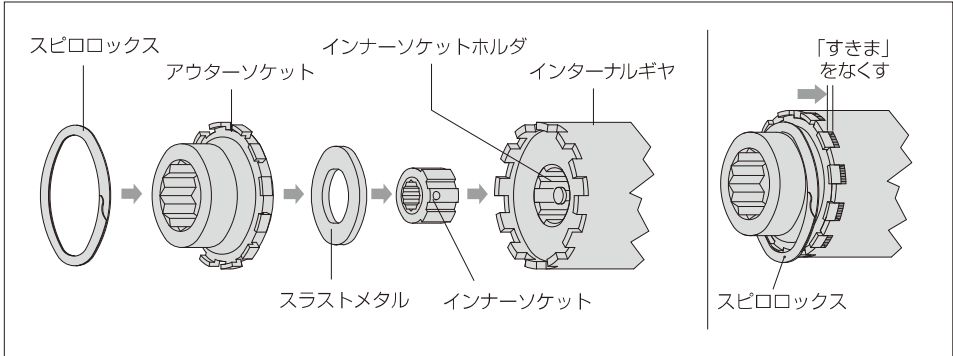
- ②締め付けるボルトに合った、アウターソケットおよびインナーソケットをご用意ください。
…たとえば M22のボルト締め付けには、US-221/US-222専用、M22用の弊社アウターソケットおよびインナーソケットを取り付けてください。
- ③(図7)のように、インナーソケットをインナーソケットホルダのスプライン溝に挿入してください。
次に、スラストメタルを差し込みます。
- ④アウターソケットの凹凸部をインターナルギヤの凹凸部に、(図7)のように差し込みます。
すきまがなくなったことを確認し、スピロロックスをインターナルギヤの内側の溝に確実に取り付けてください。

警告

●『すきま』をなくし、ソケットを電動レンチ本体にセットしてください。

けが・破損の原因になります。

(図7)



5. 保守点検



警告

- **保守点検を行うとき、使用後および停電のときは、スイッチを切り、電源プラグを電源から抜いてください。**

不意に起動し、感電・けがの原因になります。

- ① ソケット部およびソケットとレンチの取り付け部周辺は、異物（ほこり等）が付着、混入しやすい箇所ですので、定期的に取り外して清掃してください。
- ② 汚れを拭き取る場合は、ベンジン・シンナー・ガソリン等の有機溶剤で拭かないでください。ひび割れや変色の原因になります。
- ③ モータ内部には、油・有機溶剤など、異物が入らないよう注意してください。
- ④ 作業終了後は、メタルケースに入れて乾燥した場所に保管してください。
- ⑤ エジェクター機構の部品が摩耗しますと、エジェクター機構の働きがなくなり、ピンテールの打ち出しができなくなる場合や、ピンテールが脱落する場合がありますので、お買い求めの販売店、あるいは弊社営業所に修理を依頼してください。



警告

- **エジェクトレバーの操作を行わずに、ピンテールが脱落する場合は、インナーソケットを新品と交換してください。**

- インナーソケットの内側部分が摩耗しますと、ピンテールが脱落し易くなり大変危険です。直ちにインナーソケットを新品と交換してください。

けが・事故の原因になります。

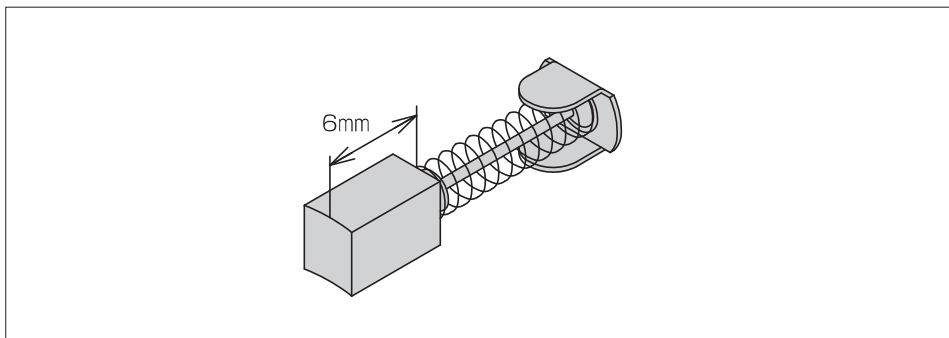
⑥カーボンブラシは定期的に点検し、(図8)のようにカーボンブラシの長さが6mm以下の場合は、当社指定の新品と交換してください。

※ カーボンブラシは2カ所使用しております。交換の際には2カ所とも交換してください。

※ 本体製品番号により使用するカーボンブラシが異なる場合があります。

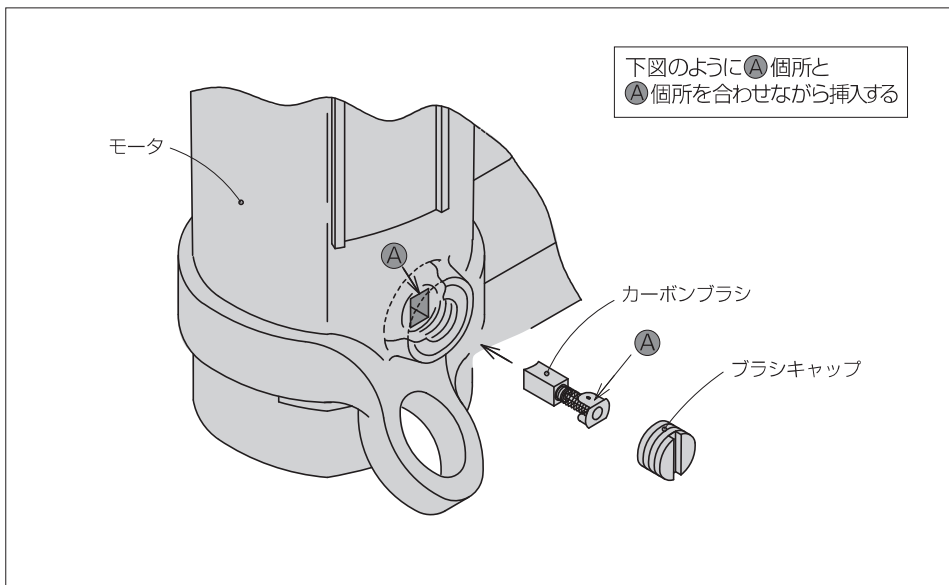
ご購入の際は、電動レンチ本体の製品番号をご指定ください。

(図8)



⑦カーボンブラシの交換は、(図9)のように正しく差し込んでください。

(図9)



⑧6カ月毎または3万本毎の使用を目安に、オーバーホール(有償)を受けてください。

尚、オーバーホールに付きましては、お買い求めの販売店または弊社営業所までお申し付けください。

6. 特 長

①全機種(但しUS-221/US-222/USS-221/USS-222を除く)

ナメリ防止機能付き

②Mシリーズ(製品番号の頭文字が“M”の製品)・Hシリーズ(製品番号の頭文字が“H”の製品)

**Mシリーズソケットは、Mシリーズの
全機種に共通で、ご使用できます。
Hシリーズソケットは、Hシリーズの
全機種に共通で、ご使用できます。**

③M-201HR/M-202HR/M-221HR/M-222HR

**グリップ回転式で、0° 90° 180° 270°の
角度で作業ができ「カチアゲ作業」等にも幅広
くご使用できます。**

④M-3100C/MDS-201A

**ダブルグリップ・ツースイッチ形態の採用で
「カチアゲ作業」にもご使用できます。**

⑤MC-221/MC-222/HC-241/HC-242

**軸方向にスペースがない
狭い場所でご使用できます。**

⑥H-241C/H-242C

トルシア形超高力ボルトの締め付けができます。

7. 仕 様

製品番号	電 源 単相 V	最大電流 A	最大消費電力 W	常用最大トルク N・m	無負荷回転数 min ⁻¹ (rpm)	本体質量 kg	適用ボルト (ボルト径)	
							高 力	超 高 力
* M-3100C	100	10.5	1020	295	20	3.8	M16	
* M-201RA	100	13.5	1100	540	25	4.5	M16.M20	
* M-202RA	200	6.5	1100	540	25	4.5	M16.M20	
* M-201HR	100	13.5	1100	540	23	5.5	M16.M20	
* M-202HR	200	6.5	1100	540	23	5.5	M16.M20	
* MDS-201A	100	14.0	1250	540	24	5.1	M16.M20	
* M-221R	100	13.5	1100	735	17	5.0	M16.M20.M22	
* M-222R	200	6.5	1100	735	17	5.0	M16.M20.M22	
* M-221A	100	13.5	1100	735	17	4.6	M16.M20.M22	
* M-222A	200	6.5	1100	735	17	4.6	M16.M20.M22	
* M-9100	100	15.0	1400	735	16	7.4	M16.M20.M22	
* M-9200	200	7.5	1400	735	16	7.4	M16.M20.M22	
* M-221HR	100	13.5	1100	735	19	6.0	M16.M20.M22	
* M-222HR	200	6.5	1100	735	19	6.0	M16.M20.M22	
* MC-221	100	13.5	1100	735	17	5.3	M16.M20.M22	
* MC-222	200	6.5	1100	735	17	5.3	M16.M20.M22	
US-221	100	13.5	1100	735	17	7.0	M16.M20.M22	
US-222	200	6.5	1100	735	17	7.0	M16.M20.M22	
USS-221	100	13.5	1100	735	13	8.9	M16.M20.M22	
USS-222	200	6.5	1100	735	13	8.9	M16.M20.M22	
◆ H-241	100	15.5	1450	911	16	7.8	M22.M24	
◆ H-242	200	7.5	1450	911	16	7.8	M22.M24	
◆ H-241C	100	13.5	1300	1250	10	6.4	M22.M24	M22.M24
◆ H-242C	200	7.0	1300	1250	10	6.4	M22.M24	M22.M24
◆ HC-241	100	13.5	1100	911	14	6.0	M22.M24	
◆ HC-242	200	6.5	1100	911	14	6.0	M22.M24	
V-302	200	7.0	1100	2059	5.3	7.2	M27.M30	

- *印は、Mシリーズ製品です。◆印は、Hシリーズ製品です。
- 全機種整流子モータを採用しております。
- 本体質量には、ソケット・コードは含まれておりません。

8. 付属品

ソケット付属品明細……◎印が付属品で、○印はオプションです。

ボルト径		M16	M20	M22	M24	M27	M30	その他付属品
製品番号		インナー：アウター ソケット：ソケット	インナー：アウター ソケット：ソケット	インナー：アウター ソケット：ソケット	インナー：アウター ソケット：ソケット	インナー：アウター ソケット：ソケット	インナー：アウター ソケット：ソケット	
100V仕様	200V仕様							・(一)ドライバー ・メタルケース ・取扱説明書 ・コネクター (200Vのみ)
*M-3100C		◎ : ◎						
*M-201RA	*M-202RA	◎ : ◎	◎ : ◎					
*M-201HR	*M-202HR	◎ : ◎	◎ : ◎					
*MDS-201A		◎ : ◎	◎ : ◎					
*M-221R	*M-222R	○ : ○	◎ : ◎	◎ : ◎				
*M-221A	*M-222A	○ : ○	◎ : ◎	◎ : ◎	◎ : ◎			
*M-9100	*M-9200	○ : ○	◎ : ◎	◎ : ◎	◎ : ◎			
*M-221HR	*M-222HR	○ : ○	◎ : ◎	◎ : ◎	◎ : ◎			
*MC-221	*MC-222	○ : ○	◎ : ◎	◎ : ◎	◎ : ◎			
US-221	US-222	○ : ○	○ : ○	◎ : ◎				
USS-221	USS-222	○ : ○	○ : ○	◎ : ◎	◎ : ◎			
◆H-241	◆H-242			◎ : ◎	◎ : ◎			
◆H-241C	◆H-242C		※ : ※	◎ : ◎	◎ : ◎	◎ : ◎		
◆HC-241	◆HC-242			◎ : ◎	◎ : ◎	◎ : ◎		
	V-302					○ : ○	◎ : ◎	

- —— 線内のソケットは、Mシリーズソケットで共通使用できます。
- 他にロングソケットや、ソケット延長用のエクスホルダを用意しております。
- —— 線内のソケットは、Hシリーズソケットで共通使用できます。
- ※印には、トルシア形超高力ボルト対応のソケットを用意しております。
- 付属品、オプションについての詳細、その他不明な点については、お買い求めの販売店、または弊社営業所へお問い合わせください。

9. アフターサービスについて

- 取扱説明書・シヤーレンチ本体 **警告ラベル** などの注意書に従って正しくご使用ください。
- アフターサービスについての詳細は、お買い求めの販売店、または弊社営業所へお問い合わせください。尚、お問い合わせの際には、製品番号・製造番号・購入年月日・電圧・故障状況などを詳しくご報告ください。

注意

- 精度不良、および故障などによって重大な損害が生じると予想される場合は、
使用しないでください。

事前に予備機などの代替手段を講じてください。

製造・販売元

TONE **TONE株式会社**



営業企画部 〒586-0026 大阪府河内長野市寿町6番25号
TEL(0721)56-1850 FAX(0721)56-1851

ホームページ <http://www.tonetool.co.jp> 電子メール ko-eigyo@tonetool.co.jp

本社・大阪営業所 〒556-0017 大阪市浪速区湊町2丁目1番57号
TEL(06)6649-5982 FAX(06)6649-5983

札幌営業所 〒007-0840 札幌市東区北40条東19丁目2番12号
TEL(011)782-4544 FAX(011)783-2711

仙台営業所 〒984-0037 仙台市若林区蒲町字原田南32番1号
TEL(022)282-2161 FAX(022)282-2188

北関東営業所 〒373-0033 群馬県太田市西本町54番13号
TEL(0276)20-6031 FAX(0276)20-6032

東京営業所 〒150-0013 東京都渋谷区恵比寿2丁目27番24号
TEL(03)3446-3911 FAX(03)3446-3915

名古屋営業所 〒464-0845 名古屋市千種区南明町2丁目86番1号
TEL(052)759-5967 FAX(052)759-5971

広島営業所 〒731-0111 広島市安佐南区東野1丁目18番21号
TEL(082)832-3171 FAX(082)871-3456

福岡営業所 〒812-0893 福岡市博多区那珂3丁目27番17号
TEL(092)411-7125 FAX(092)411-2620

●予告なしに改良・仕様変更をすることがあります。変更の場合、取扱説明書の内容が変わりますのでご注意ください。なお、取扱説明書は、ケース内に保管してください。

検査合格

検

IM K1002