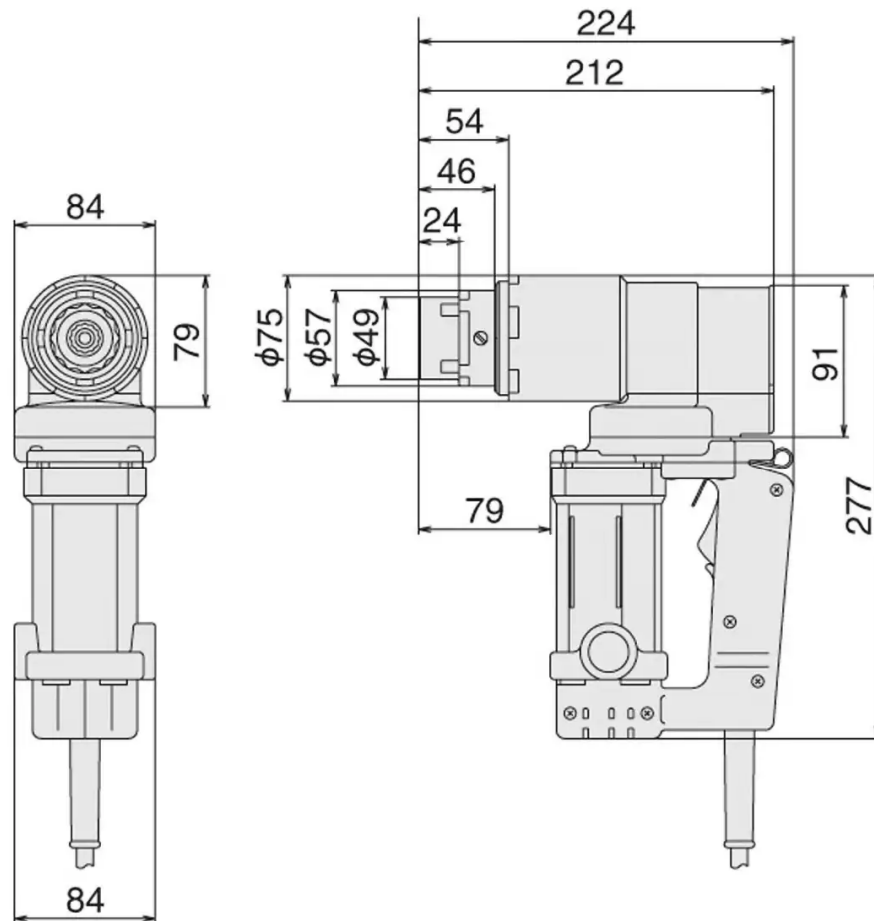


## 外形図

(単位：mm)

型式：M221HRT



## 特徴

- ◆M22用グリップ回転式シャーレンチ！
- ◆0度・90度・180度・270度の各位置でグリップ固定が可能！
- ◆部材上方向からのウェブ締付作業やカチアゲ作業に最適！