

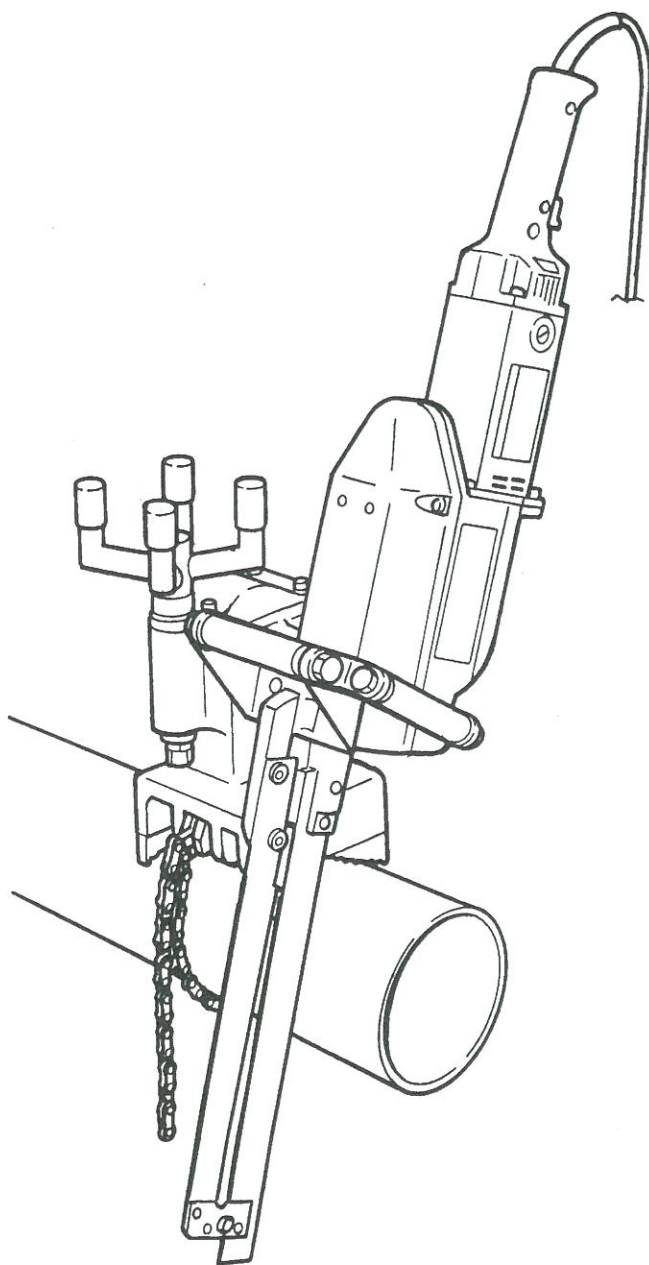
レシプロ式鋸盤

Asada

環境を守る親切ツール

パイプソー 380S

取扱説明書



〔ご使用前には必ず本書をお読みください〕

IM1004

安全にご使用いただくために

このたびは、パイプソー 380S をお買い上げいただきましてありがとうございます。

- この取扱説明書は、お使いになる方に必ずお渡しください。
- ご使用前に必ず本書を最後までよく読み、確実に理解してください。
- 適切な取り扱いで本機の性能を充分発揮させ、安全な作業をしてください。
- 本書は、お使いになる方がいつでも取り出せるところに大切に保管してください。
- 本機を使用用途以外の目的で使わないでください。
- 商品が届きましたら、ただちに次の項目を確認してください。
 - ・ ご注文の商品の仕様と違いはないか。
 - ・ 輸送中の事故等で破損、変形していないか。
 - ・ 付属品等に不足はないか。

万一不具合が発見された場合は、至急お買い上げの販売店、または当社営業所にお申し付けください。
(本書記載内容は改良のため、予告なしに変更することがあります)

警告表示の分類

本書および本機に使用している警告表示は、次の3つのレベルに分類しています。



危険

本機に接触または接近する使用者、第三者等がその取り扱いを誤ったり、その状況を回避しない場合、死亡または重傷を招く差し迫った危険な状態。



警告

本機に接触または接近する使用者、第三者等がその取り扱いを誤ったり、その状況を回避しない場合、死亡または重傷を招く可能性がある危険な状態。



注意

本機に接触または接近する使用者、第三者等がその取り扱いを誤ったり、その状況を回避しない場合、軽症または中程度の障害を招く可能性がある危険な状態。または、本機に損傷をもたらす状態。

記号



感電



のこ刃



有毒ガス



マスク



はさまれ



高温



爆発



火災



飛散



転倒



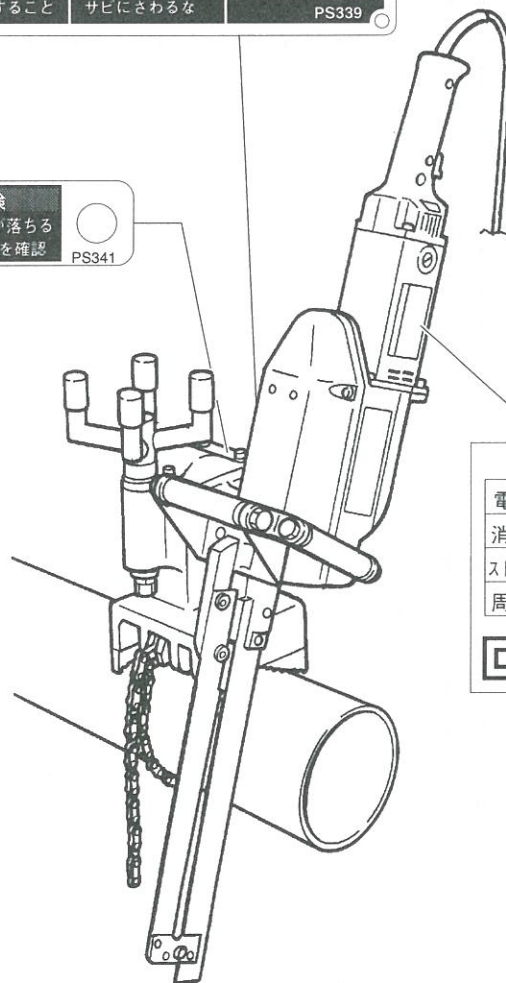
その他



取扱説明書

警告ラベル

□ 本機およびバイスには、次の3つの警告ラベルが貼付してあります。安全確保のための説明が書かれていますのできれいに保ち、はがれたり、見づらくなった場合は、弊社へ請求してください。そして必ず同じ場所に貼り直してください。



目 次

安全上のご注意	4
1. 概要	7
2. 製品構成	7
1)各部の名称	7
2)仕様	8
3)標準付属品	8
4)別販売品	9
3. 据え付け	10
1)使用環境	10
2)運搬	10
3)据え付け	11
3-1)バイスの固定	11
3-2)本体の取り付け	13
3-3)のこ刃の取り付け	14
3-4)ガイドプレートの取り付け	14
4)縦管への据え付け	15
4. 切断作業	18
1)切断作業に関して	19
1-1)電源コードの取り扱いについて	19
1-2)延長コードについて	19
1-3)防錆油について	19
1-4)騒音防止規制について	19
1-5)発電機ご使用上の注意	20
1-6)切断速度およびのこ刃選定について	20
2)切断	21
2-1)切断前の確認	21
2-2)切断手順	22
2-3)プロテクトボタンが作動したとき	23
2-4)切削油の使用について	23
2-5)埋設管の切断	24
2-6)角度切り	25
2-7)縦管の切断について	27
3)使用後の清掃	27
5. 保守・点検	28
1) 各部の点検	28
2) 各部の清掃	28
3) 各部の注油	28
4) 保管について	28
5) ガイドピンの点検・交換	28
6) カーボンブラシの点検・交換	29
6. 修理・サービスを依頼される前に	30
7. 電気配線図	30

安全上のご注意

- ここでは、本機を使用するにあたって注意していただきたい、一般的な注意事項を示します。
- 作業要所での詳しい注意事項は、このあとの各章で記載しています。

⚠ 危険

感電



- ◆ 濡れた手で電源プラグをコンセントに差し込まないでください。感電します。
- ◆ 湿気の多い場所や、機械内部に水の入る場所では使用しないでください。
☆ 湿気はモータの絶縁を弱め、感電事故の原因になります。

⚠ 警告

のこ刃



- ◆ 機械の完全な停止を確認するまで、のこ刃には触れないでください。
☆ のこ刃は、スイッチをOFFにしても瞬時には停止しません。
- ◆ のこ刃に触れるときは、必ず本機のスイッチをOFFにし、電源プラグを抜いてください。(切断時以外はスイッチをOFFにしておく)
- ◆ 切断中は手袋を使用しないでください。巻き込まれてケガをします。
- ◆ のこ刃の取り扱いは、手袋をして行ってください。
☆ のこ刃で手を切る恐れがあります。(ただし切断中は手袋着用禁止)

爆発



- ◆ ガソリン・シンナー等の可燃性の液体や、ガスの近くでは使用しないでください。引火・爆発の恐れがあります。

火災



- ◆ 電源はAC100Vをご使用ください。発熱・発煙・発火の原因となります。
☆ 銘板または、本書に記載の仕様を参照してください。

警告

高温



- ◆ 切断直後の『本体』・『のこ刃』・『パイプ』・『切粉』・『マグネット付きクサビ』は高温になっています。切断直後は触れないでください。

飛散



- ◆ 切断中は保護メガネを使用してください。切粉や切削油が目に入ります。
- ◆ 切粉をエアで吹き飛ばさないでください。目に入り失明することがあります。

マスク



- ◆ 切断中は、防じんマスクをご使用ください。粉じんが口や鼻に入ります。

その他



- ◆ 機械に巻き込まれない服装・身なりで作業してください。
 - ☆ ネクタイ・ネックレスや袖口の開いた服装は巻き込まれてケガをするので、着用しないでください。
 - ☆ 長い髪は巻き込まれてケガをするので、帽子やヘアカバー等で覆ってください。
 - ☆ 安全靴と安全ヘルメットを着用してください。本機は重量物ですので、とくに安全靴は万が一、足の上に落としたときにケガを負うのを防ぐことができます。
- ◆ 本機を運転させたまま放置しないでください。他の人が巻き込まれてケガをします。
- ◆ 本機から離れるときや、停電・保守・点検のときは、スイッチをOFFにし電源プラグを抜いてください。本機が急に動き事故の原因になります。

取扱説明書



- ◆ バイスは本書に記載されている方法でしっかりとパイプに固定してください。固定力が不十分な場合は、事故の原因になります。


注意

その他



- ◆ 本機に担当者以外を近づけたり、操作させたりしないよう管理してください。
- ◆ 結果の予測できない、または確信のもてない取り扱いはしないでください。
- ◆ 本機を使用目的以外の用途には使用しないでください。
☆ 本機はパイプを切断するための機械です。
- ◆ 機械に負担のかかる無理な使用はしないでください。
☆ 過負荷保護装置が働くような無理な作業は、機械の損傷をまねくばかりでなく、事故の原因にもなります。
- ◆ 作業台や作業場は整理整頓し、いつもきれいな状態で十分な明るさを保ってください。作業環境が悪いと事故の発生の原因になります。
- ◆ 無理な姿勢で作業をしないでください。
☆ 常に足元をしっかりとらせ、バランスを保つようにしてください。転倒してケガを負う恐れがあります。
- ◆ 疲労・飲酒・薬物等の影響で作業に集中できないときは操作しないでください。
- ◆ 本機を使用しないときは、乾燥した場所で子供の手が届かない、または鍵のかかる場所に保管してください。

取扱説明書



- ◆ 本書および当社カタログに記載されている、指定の付属品やアタッチメント以外のものは使用しないでください。事故の原因になります。
- ◆ 本機やバイスを落としたりぶつけた場合は、破損・亀裂・変形等がないか点検してご使用ください。
☆ 破損・亀裂・変形等がある状態で切断作業をしても正しく切断できないばかりでなく、ケガや事故の原因にもなります。
- ◆ 本機の異常（異臭・振動・異常音等）に気付いたときは、ただちに停止し、本書の「6. 修理・サービスを依頼される前に」を参照してください。また、むやみに分解せず点検や修理を依頼してください。
☆ 修理はお買い上げの販売店、または当社営業所にお申し付けください。
- ◆ 本機は該当する安全規格に適合していますので、改造しないでください。

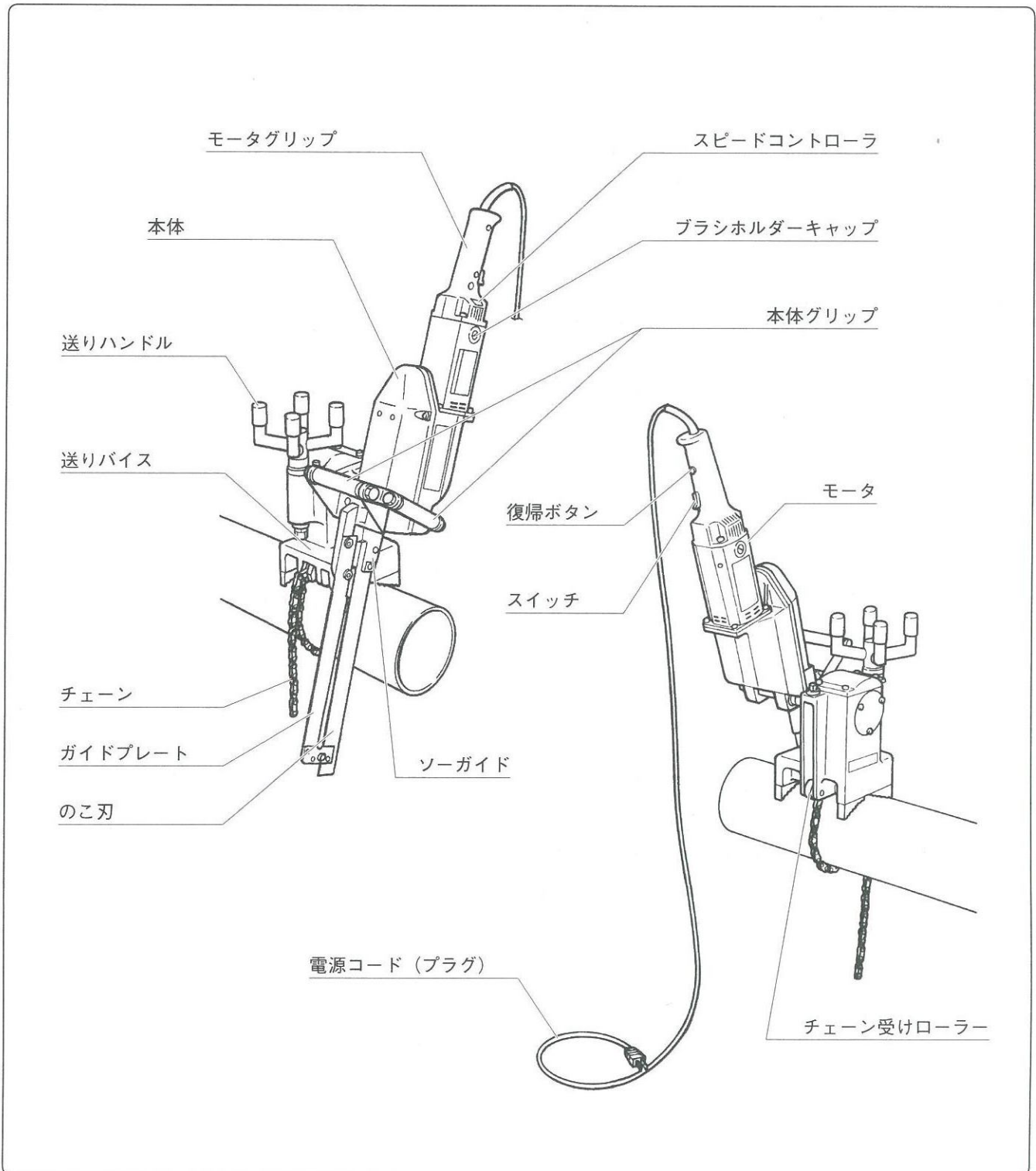
パイプソー 380S

1. 概要

- 本機はモータ駆動による、のこ刃でパイプ切断を行う機械です。
本機は『パイプの切断をするのこ刃』・『のこ刃を駆動させる本体』・『本体をパイプに固定するバイス』で構成されています。

2. 製品構成

1)各部の名称

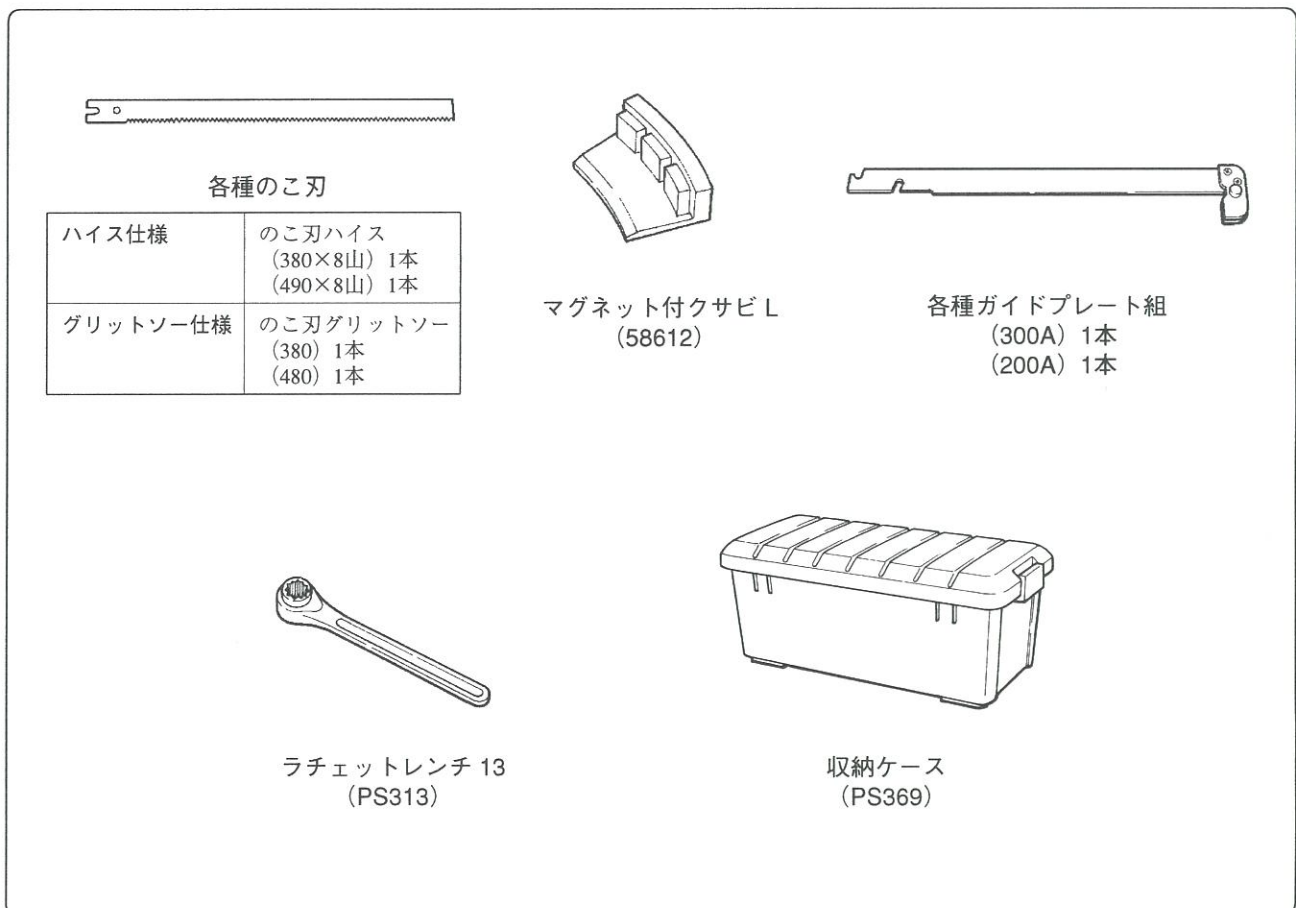


2)仕様

		パイプソー380S
切断能力（呼び径）		50A～350A
モータ		整流子モータ 100V 1050W 50/60Hz
ストローク量		57mm
ストローク速度		200～320min ⁻¹ (SPM)
質量/大きさ L×W×H	切断機本体	10kg/665×301×261mm
	収納ケース	3.5kg/785×370×325mm
	送りバイス	8kg/173×210×326mm
総質量（梱包状態）		29kg/800×380×360mm

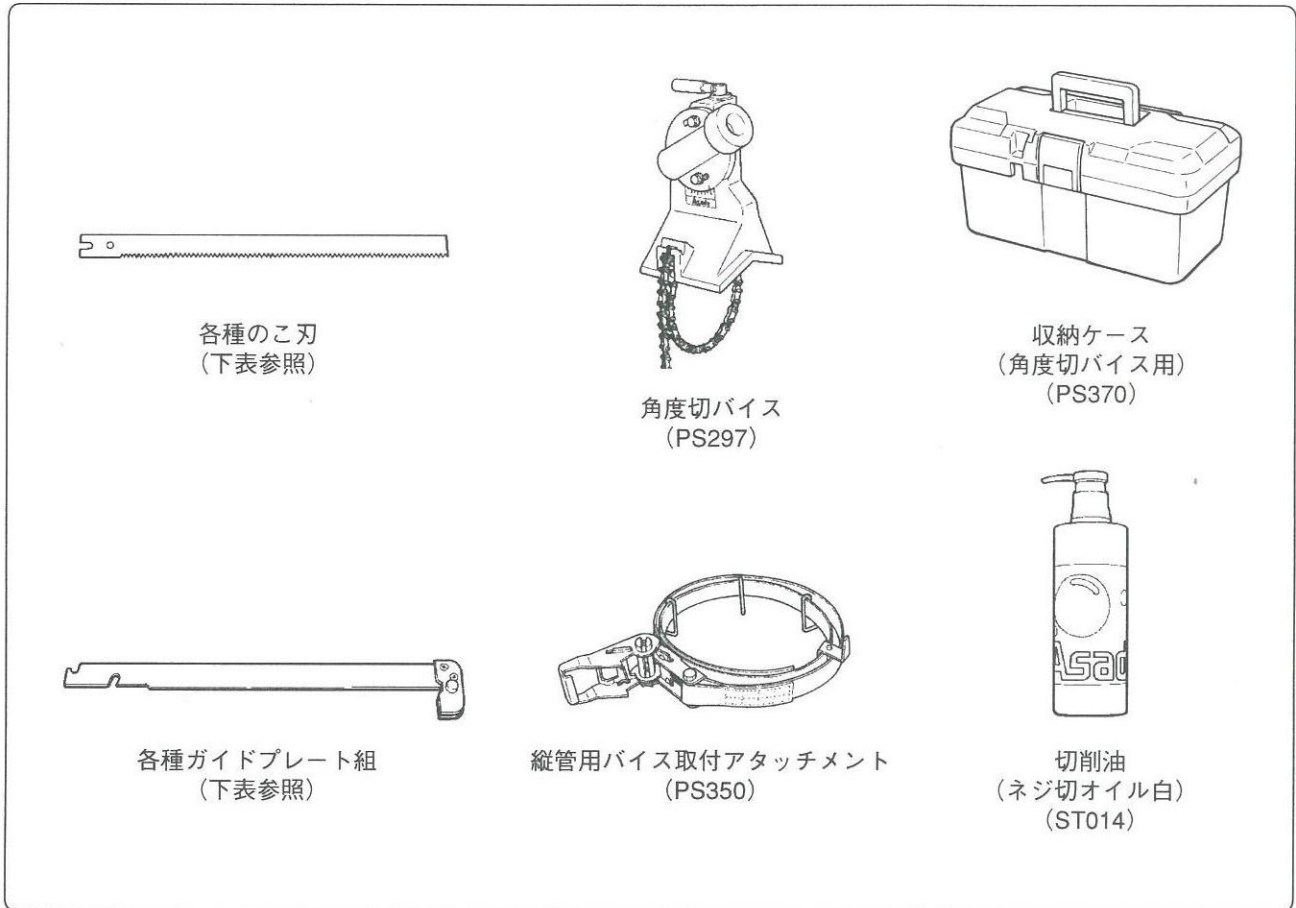
★仕様は予告なく変更することがありますのでご了承ください。

3)標準付属品



★パイプソー380Sには『ハイス仕様』と『グリットソー仕様』の2種類があり、その仕様によって標準で付く、のこ刃が異なります。

4)別販売品



品名	サイズ	切断能力	コード No.	単位	用途
のこ刃 ハイス	320 × 8 山	～ 150A	70310	5 本	铸铁管・鋼管
	380 × 8 山	～ 200A	70311	5 本	铸铁管・鋼管
	440 × 8 山	～ 250A	70278	5 本	铸铁管・鋼管
	490 × 8 山	～ 300A	70279	5 本	铸铁管・鋼管
	530 × 8 山	～ 350A	70295	5 本	铸铁管・鋼管
	640 × 8 山	～ 300A×30°	70644	5 本	樹脂管専用
のこ刃 ハイス ステンレス用	440 × 8 山	～ 250A	70305	5 本	ステンレス管
	490 × 8 山	～ 300A	70304	5 本	ステンレス管
のこ刃 グリットソー	320	～ 150A	70288	5 本	水道用モルタルライニング铸铁管
	380	～ 200A	70289	5 本	水道用モルタルライニング铸铁管
	430	～ 250A	70260	5 本	水道用モルタルライニング铸铁管
	480	～ 300A	70261	5 本	水道用モルタルライニング铸铁管
	530	～ 350A	70262	5 本	水道用モルタルライニング铸铁管
ガイドプレート組	(200A)		PS301	1 組	
	(250A)		PS261	1 組	
	(300A)		PS262	1 組	
	(350A)		PS263	1 組	
	(640)		PS347	1 組	

3. 据え付け

1) 使用環境

□ 次の使用環境を充分考慮して、『運搬』・『据え付け』を行ってください。

- ★ 雨中や本機内部に水の入りやすい場所では、使用しないでください。
- ★ パイプに残水があるときは使用しないでください。
- ★ 本機周辺は充分な作業スペースを確保してください。作業領域が狭いと、切断中にのこ刃が壁等に当たり危険です。

2) 運搬



警告

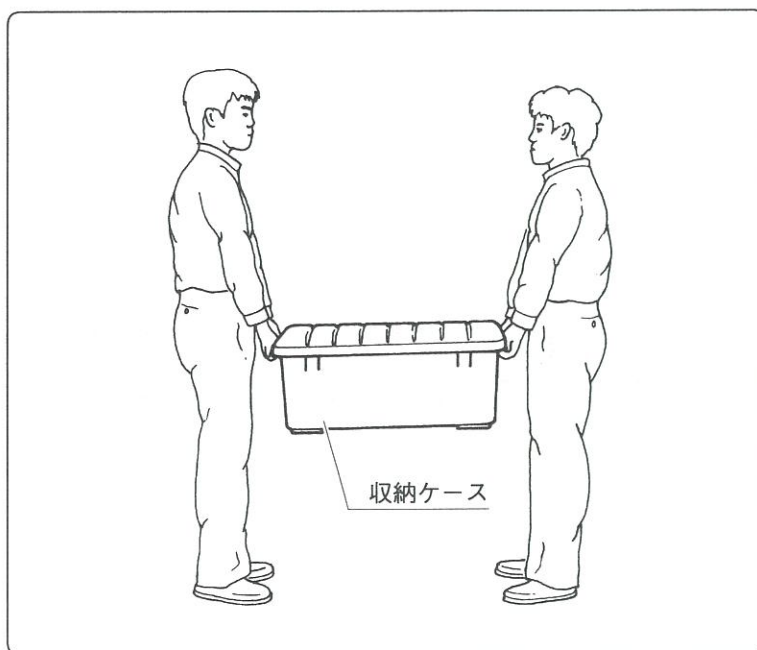


◆ 本機は重量物（バイス8kg）（本体10kg）ですので運搬は必ず二人で行ってください。持ち上げるときはひざを曲げ、腰に負担がかからないようにしてください。



◆ 運搬時は必ず、のこ刃を取り外してください。

□ 運搬時は収納ケースに入れて運搬してください。



3)据え付け

警告



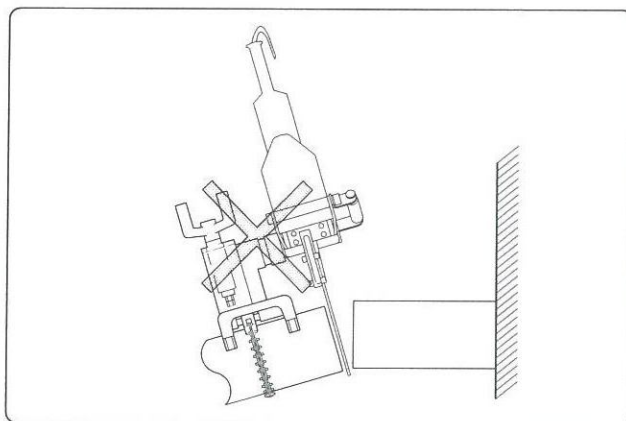
- ◆ 据え付け作業は手袋を着用して行ってください。
- ◆ 切削油で汚れたバイスおよび本体は滑りやすいので、よく拭き取り、持ち上げるとき足の上に落とさないようにしてください。
- ◆ 本機を据え付けるときは、パイプ(既設配管)の保持力を確認してください。また老朽化したパイプには据え付けしないでください。
- ◆ 本機は重量物ですので、高所へ据え付ける際は運搬には充分注意してください。

3-1)バイスの固定

警告



- ◆ バイスは『切り落とし側』に据え付けしないでください。パイプ切断後にバイスごと落下し大変危険です。

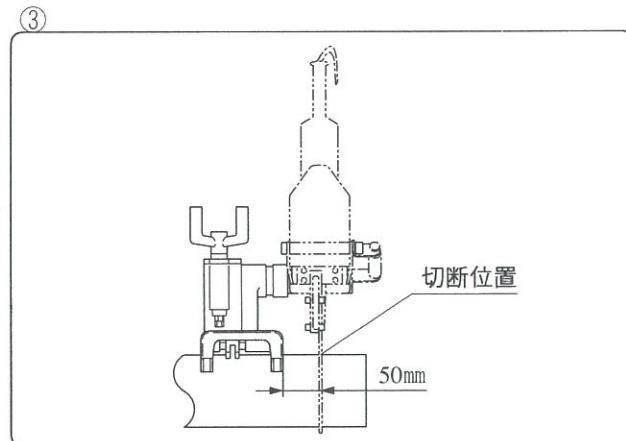


- ◆ バイスは、しっかり固定してください。バイスの固定力がゆるいと本体が落下したり、切断中にのこ刃が折れる恐れがあります。

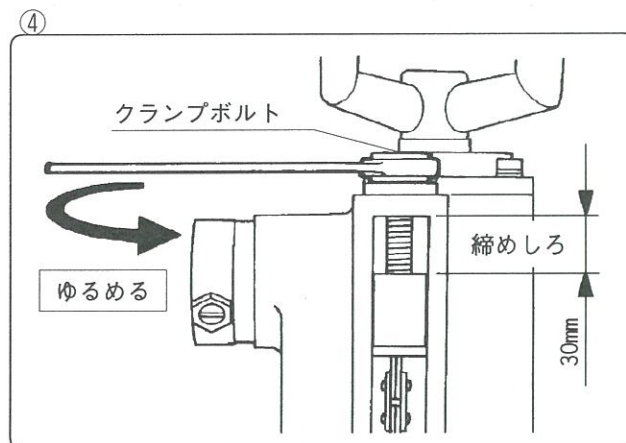


- ◆ バイスを固定するときや下へ降ろすときに、指をはさまないように手の位置に注意してください。

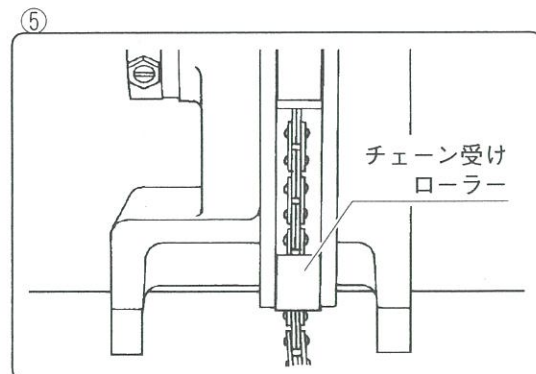
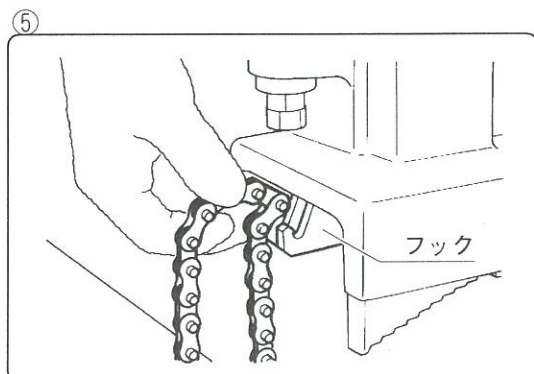
- ① 切断する位置をパイプにマーキングしておきます。
- ② パイプおよびバイスの爪に付着した異物・汚れをきれいに落とします。
異物等が残ったままバイスを固定すると切断中にバイスがゆるむ恐れがあります。またはパイプがまっすぐに切断できません。
- ③ バイスをパイプにのせます。
このとき、切断位置より50mm手前にバイス側面がくるようにします。



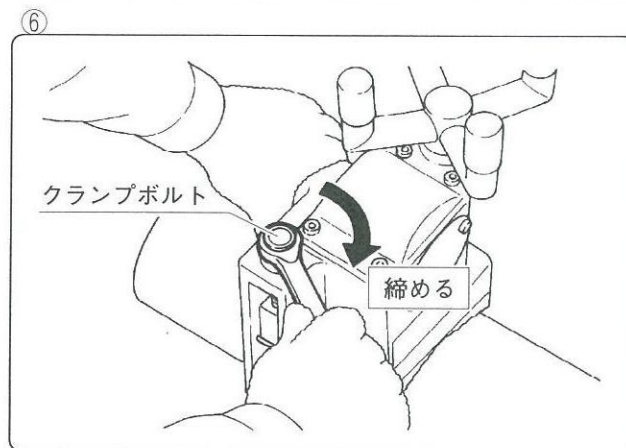
- ④ ラチェットレンチを使用してクランプボルトをいっぱいまでゆるめます。
クランプボルトをゆるめておかないと締めしろがないので、しっかり固定できません。(締めしろは30mm)



- ⑤ フックにチェーンを掛けます。
このときチェーンがチェーン受けローラーの内側を通っているか確認してください。
またチェーンが斜めに巻きついていないか確認してください。



- ⑥ ラチェットレンチを使用してクランプボルトを回し、チェーンを締め上げます。(245～294N)



- ⑦ 余ったチェーンは、のこ刃の軌道上にこないようしてください。

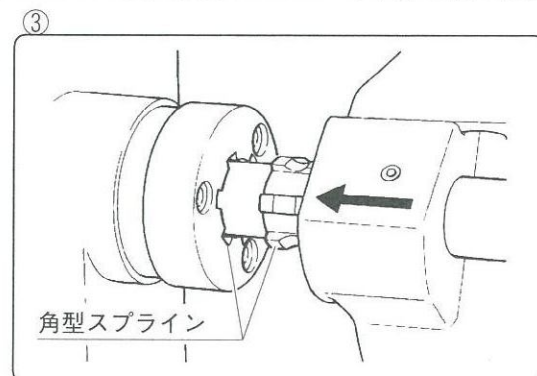
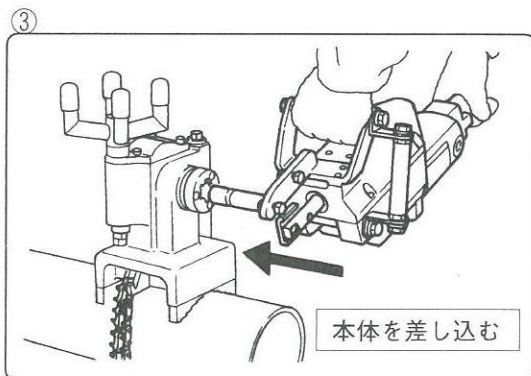
3-2)本体の取り付け

⚠ 注意



◆ 本体を取り付けるときは、所定の把手部(本体グリップ・モータグリップ)をしっかり持ってください。

- ① 電源プラグは抜いておきます。
- ② 本体の回転シャフト、およびバイスの回転ブッシュに異物がないか確認します。
異物がある場合は取り除いてください。
- ③ 両手で本体グリップとモータグリップをしっかり持ち、本体をバイスに取り付けます。
本体の回転シャフトを、バイスの回転ブッシュに差し込みます。
このとき互いの角型スプラインを、任意の角度にあわせ奥に突きあたるまで本体を差し込みます。



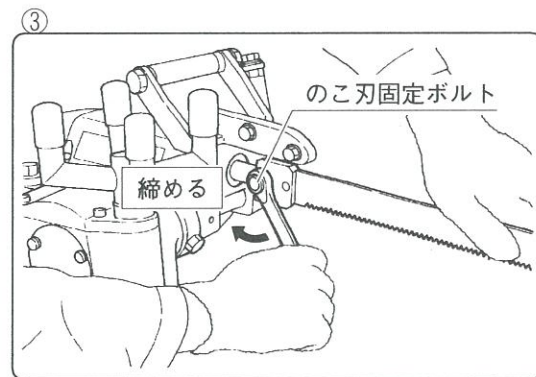
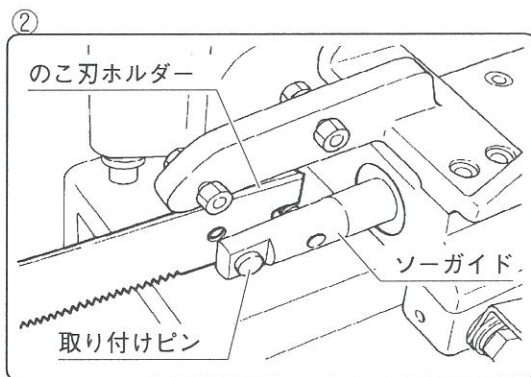
3-3)のこ刃の取り付け

⚠ 注意



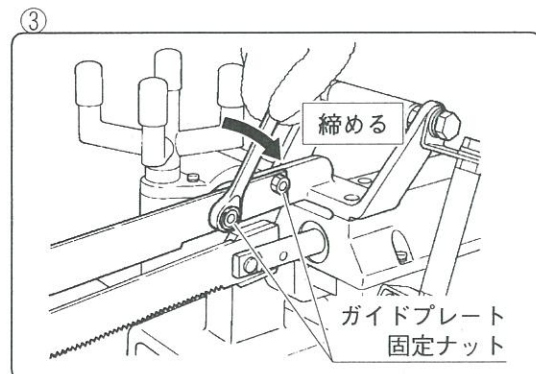
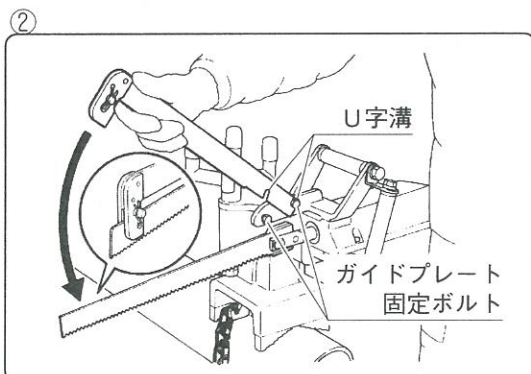
- ◆ のこ刃は、パイプ径に合ったサイズのものを使用してください。
☆ 切断能力以上の太いパイプを切断すると、のこ刃先端がパイプ内壁に当たり、のこ刃を折損します。
- ◆ 刃かけ・摩耗・損傷等のある、のこ刃は使用しないでください。
☆ 切断面の抵抗が大きくなり負荷がかかるため、故障の原因になります。
- ◆ のこ刃の締め付けがゆるいと、切断中にのこ刃が外れたり、本体やのこ刃が損傷します。また事故の原因ともなります。

- ① 切断するパイプのサイズ・材質に合った、のこ刃を選択します。
- ② のこ刃を、『のこ刃ホルダー』と『ソーガイド』の間に差し込み、『のこ刃固定ボルト』と『取り付けピン』に掛けます。(のこ刃の向きに注意)
- ③ 『のこ刃固定ボルト』(平ワッシャ付き)を付属のラチェットレンチで締め付けます。



3-4)ガイドプレートの取り付け

- ① のこ刃のサイズに合ったガイドプレートを選択します。
- ② 『ガイドプレート固定ボルト』(2箇所)に『ガイドプレート』のU字溝を掛けます。
このとき、のこ刃の背が『ガイド』のすき間に通っていることを確認してください。
- ③ 『ガイドプレート固定ナット』(2箇所)を付属のラチェットレンチで固定します。



4)縦管への据え付け

□ 縦管へ据え付ける場合は、『縦管用バイス取付アタッチメント』をご使用ください。(別売)



警告



◆ 縦管に据え付けるときは、本体がバイスの下側になるように据え付けしないでください。本体が落下しケガを負います。

A)縦管用バイス取付アタッチメントがない場合



警告



◆ 必ず2人で据え付け作業を行ってください。
◆ 2人作業は、お互いに合図を確認しながら行ってください。

A-1)据え付け

- ① パイプおよびバイスの爪に付着した異物・汚れをきれいに落とします。
- ② 1人はバイスを両手で縦管に固定し、しっかり保持します。
このとき、本体がバイスの上側になるようにバイスの向きを考えます(切断部が上側になる)
- ③ もう1人がバイスのチェーンを縦管に巻き、付属のラチェットレンチでクランプボルトを回し、バイスを固定します。とくに縦管に据え付けたときは、チェーンがたるみやすいので注意してください。
(※ チェーンの巻き付け、およびクランプボルトの締め付けは『3-1)バイスの固定』を参照)

A-2)取り外し

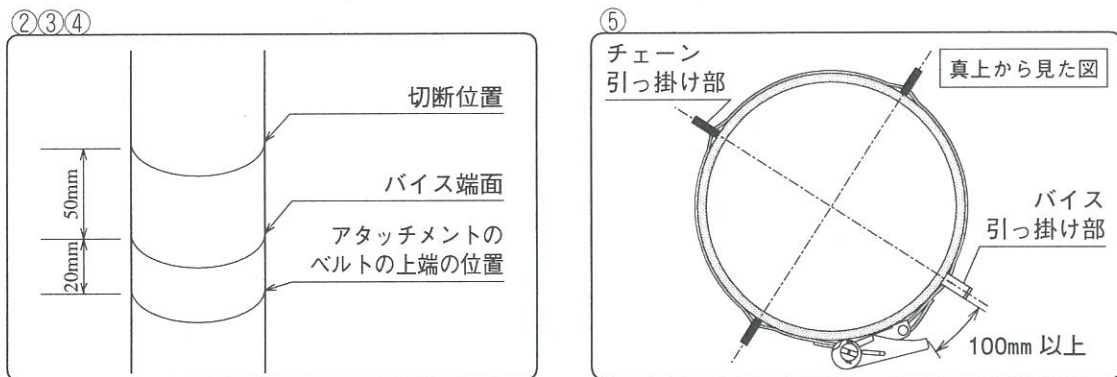
- ① 『のこ刃』・『ガイドプレート』・『本体』を取り外しておきます
- ② 1人はバイスを両手でしっかり保持します。
- ③ もう1人が付属のラチェットレンチでクランプボルトを回し、チェーンをゆっくりゆるめ、バイスを落とさないように外します。

※ 縦管の切断方法については『4. 切断作業 -2-7)縦管の切断について』を参照してください。

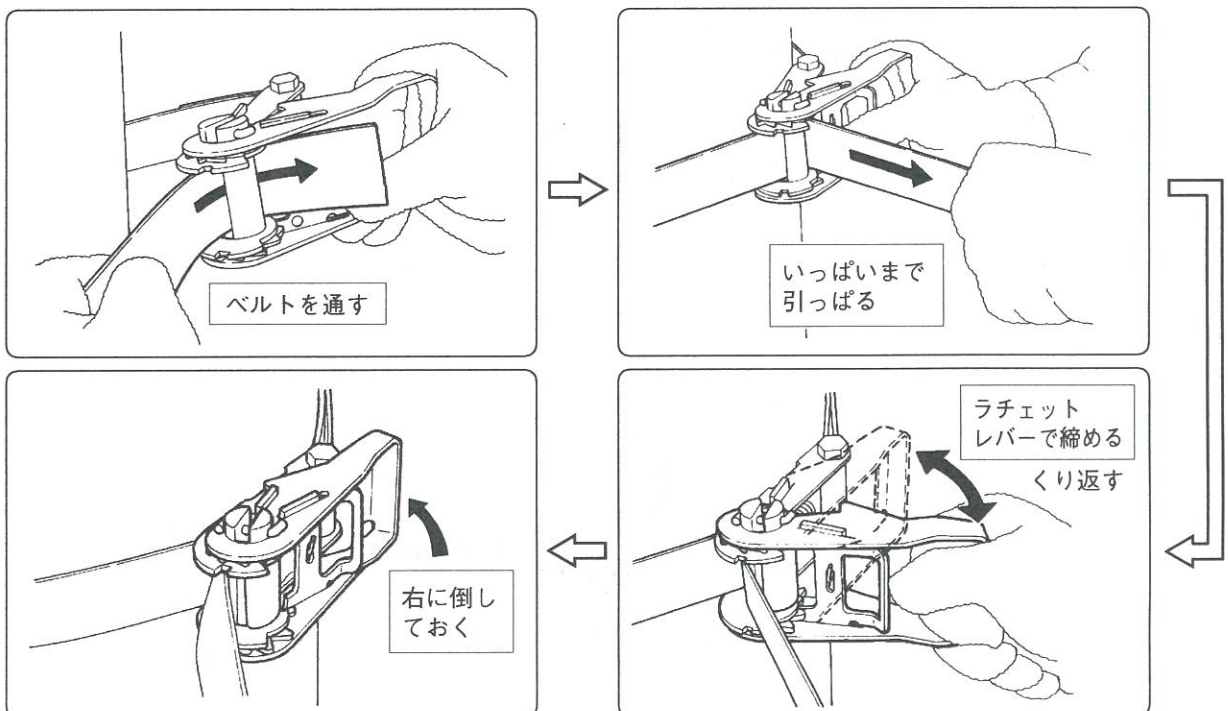
B)縦管用バイス取付アタッチメントがある場合

B-1)据え付け

- ① 『パイプ』 および 『バイスの爪』 に付着した異物・汚れをきれいに落とします。
- ② 切断位置をマーキングします。
- ③ 切断位置より下方に 『50mm』 の位置をマーキングします。(そこがバイス端面の位置になります。)
- ④ その位置から、さらに下方に 『20mm』 の位置にマーキングします。
- ⑤ パイプに 『縦管用バイス取付アタッチメント』 のベルトを巻き付けます。(④でマーキングした線とベルトの上端部を合わせてください。)'バイス引っ掛け部』 と 『チェーン引っ掛け部』 が図のような位置関係になるようにしてください。また 『バイス引っ掛け部』 が上を向いていることを確認してください。

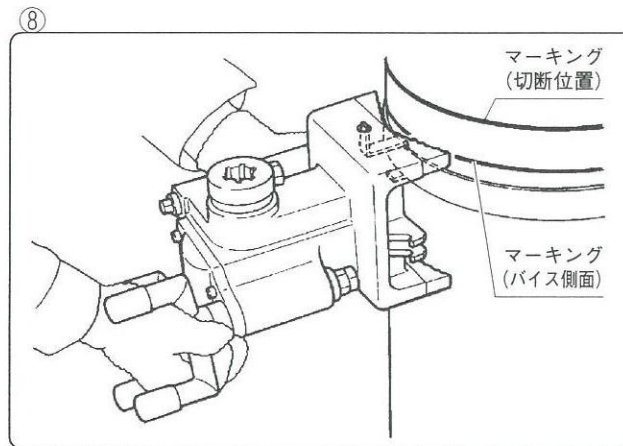


- ⑥ ベルトを 『ベルト巻き取り軸』 の溝に通し、ラチェットレバーを動かしてベルトをしっかり締めます。
 - ・ このときベルトにねじれ・たるみがないことを確認してください。
 - ・ 古くなったベルトは使用しないでください。
 - ・ 余ったベルトはこの刃に巻き込まれないように対処してください。
 - ・ 少しゆるめて微調整したいときはラチェット解除レバーを引き、ラチェットレバーを左いっぱい倒し、ベルトをゆるめてください。

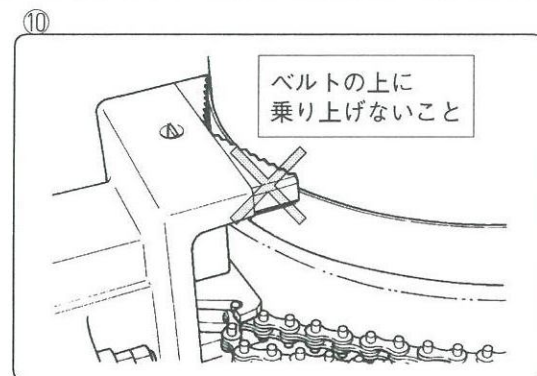
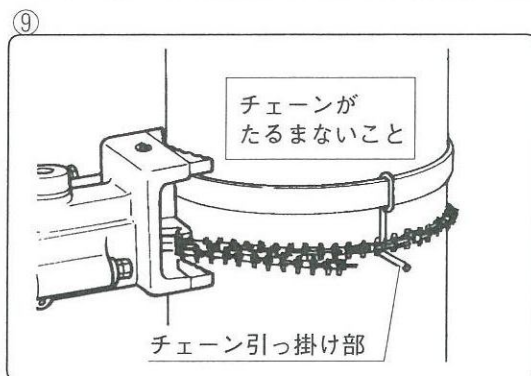


パイプソー 380S

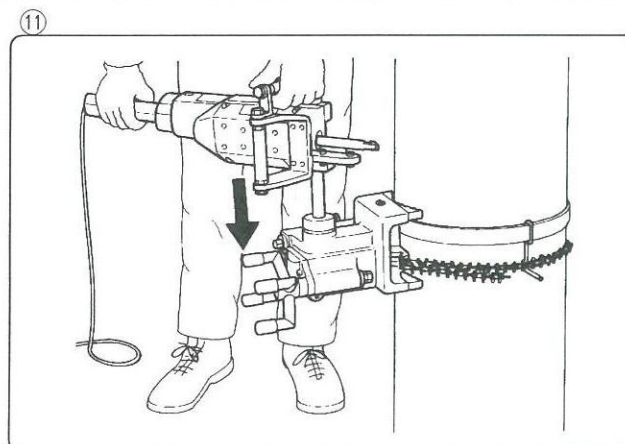
- ⑦ ベルトを固定したら、ラチェットレバーを右に倒しておいてください。(作業時に邪魔になります)
- ⑧ バイスを両手でしっかり持ち、ベルトの『バイス引っ掛け部』に『バイス引っ掛け穴』を通しバイスを掛けます。



- ⑨ チェーンをパイプに巻き付けます。
このときチェーンを『チェーン引っ掛け部』の上のせ、チェーンがたるまないようにしてください。
- ⑩ チェーンがたるんでいないか確認し、付属のラチェットレンチでクランプボルトを回して、チェーンを締め付けます。(※ チェーンの巻き付け、およびクランプボルトの締め付けは『3-1)バイスの固定』を参照)このとき③でマーキングした位置にバイス端面がくるように取り付けてください。またバイスの爪が、ベルトの上に乗りに上げていないか確認してください。バイスがゆるむ恐れがあります。

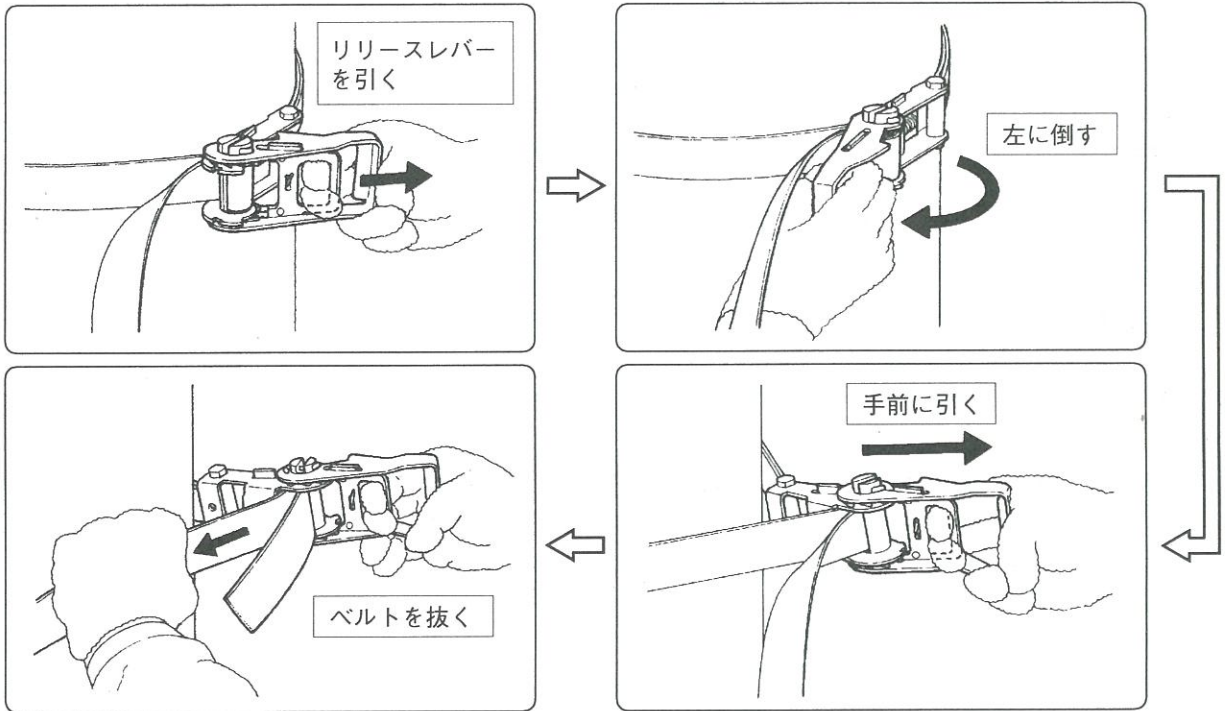


- ⑪ 本体をバイスの上側にくるように取り付けます。(※ 本体の取り付けかたは『3-2)本体の取り付け』参照)



B-1)取り外し

- ① 『のこ刃』・『ガイドプレート』・『本体』 を取り外しておきます。
- ② チェーンをゆるめバイスを取り外します。
- ③ ラチェットレバーをゆるめてベルトを外します。



※ 縦管の切断方法については『4. 切断作業 -2-7)縦管の切断について』を参照してください。

4. 切断作業

危険



- ◆ 本機は二重絶縁構造ですので、法律により漏電遮断器の設置は免除されていますが、万一の感電防止のため、漏電遮断器が設置されている電源に接続してください。

警告



- ◆ 本機では、ガス管を切断しないでください。モータからの火花や切削熱により、生ガス・残留ガスに引火し爆発します。
- ◆ 引火性の高いガソリン・ガス・シンナー等の危険物の近くでは作業しないでください。引火・爆発の恐れがあります。



- ◆ スイッチで始動および、停止のできない機械は使用しないでください。
- ◆ 本機を移動させるときは、電源プラグを抜いてください。不意にスイッチがONになると危険です。

警告



◆ 切断中は手袋を着用しないでください。のこ刃に巻き込まれる恐れがあります。



◆ モルタルライニング鉄管を切断するときは、粉じんがでますので、必ず防じんマスクを着用してください。



◆ 切断時には切粉が飛散しますので、必ず保護メガネを着用してください。

注意



◆ バイスの固定位置を微調整するときは、再度本体を取り外してから行ってください。

◆ 壁や隣接するパイプ等の障害物の近くで切断する場合は、のこ刃先端が障害物に当たらないように距離をあけてください。

◆ 配管されていないパイプを切断するときは、パイプ万力で固定して切断してください。

1)切断作業に関して

1-1)電源コードの取り扱いについて

- コードを持って本機を運んだり、コードを引っ張ってコンセントから引き抜いたりしないでください。
- コードを高熱・油脂類・刃物類・角のつがったところに近づけないでください。
- 電源コードの上に本機・材料等を置いたりしてコードを損傷させないでください。
- コードが踏まれたり、引っ掛けられたり、無理な力を受けて損傷することがないように、配線する場所を考えてください。
- 電源プラグ・電源コードや延長コードが損傷していたら、すぐに交換してください。感電の恐れがあります。

1-2)延長コードについて

- 延長コードを使用する場合は、『規格に適合したもの』・『損傷のないもの』を使用してください。感電やショート、発火する恐れがあります。

1-3)防錆油について

- 新品や長期間使用していない場合は防錆油が塗ってありますので、きれいな布で拭き取ってください。

1-4)騒音防止規制について

- 騒音に関しては、法令や各都道府県等の条例で定める規制があります。ご近所に迷惑をかけないよう、規制値以下でご使用になることが必要です。状況に応じて、遮音壁を設けて作業してください。

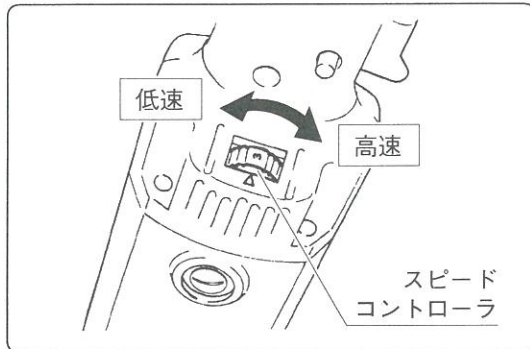
1-5)発電機ご使用上の注意

- 発電機使用時においてスピードコントローラ付きの本機は、発電機の影響を受け、のこ刃ストローク数が不安定になります。なるべく一般電源をご使用ください。やむなく発電機をご使用される場合は、発電機専用の機種で容量は10KVA以上のダンパ巻線付きをお勧めします。

※ スピードコントローラについては『1-6)切断速度およびのこ刃の選定について』を参照してください。

1-6)切断速度およびのこ刃選定について

- 本機にて各種パイプを切断する際、パイプの『材質』・『厚み』に合わせて『切断速度』・『のこ刃』を選定する必要があります。(下表参照)



スピードコントローラ

ダイヤルの目盛『1』 : 最低速

ダイヤルの目盛『5』 : 最高速

		パイプの厚み	スピードコントローラ目盛	のこ刃
パイプ	鋼管 (SGP・STPG)	6mm以下	3	ハイス
		6~9mm	5	
	ダクタイル鋳鉄管 (ガス用・内面樹脂皮膜)	6mm	3	
		7.5mm	5	
イ	ダクタイル鋳鉄管モルタルライニング (水道用)	厚み関係なし	5	グリットソー
パイプ	ステンレス鋼管	6mm以下	1	ハイス ステンレス用
		6~8mm	2	
	樹脂管	10mm以下	1	ハイス
10~20mm		3		

※ 本機の銘板には上の表の簡略したものが貼付されています。

〔切断速度と仕上がりについて〕

- 材質に合った最適速度をこえて設定した場合、速く切断することはできますが、のこ刃の摩耗が激しく、切断面の仕上がりも悪くなります。

⚠ 注意



◆ 本機には強力なモータを使用していますが、低速で長い時間連続して作業すると、モータに無理がかかり、損傷の原因になります。

☆ 切断中に、のこ刃が停止するような無理な使い方は避け、常に滑らかに切断できるように、のこ刃スピードを調整してください。

2)切断

⚠ 危険



- ◆ のこ刃で電源コードを切断しないでください。
コードを破損するばかりでなく、感電する恐れがあります。

⚠ 警告



- ◆ 切断中、『本体グリップ』・『モータグリップ』・『送りハンドル』以外には手足を近づけないでください。



- ◆ 本体をバイスに固定せず、手で持って切断作業を行わないでください。

- ◆ 切断直後の『のこ刃』・『本体』・『切断面』・『切粉』・『マグネット付きクサビ』は高温なので触れないでください。

☆ 切断直後の本体は 80℃位になりますのでヤケドには注意してください。

☆ のこ刃やマグネット付きクサビに水等をかけて急冷しないでください。

☆ また切粉は素手で触らないでください。



- ◆ 電源プラグを差し込むときは、スイッチがOFFになっていることを確認してください。

☆ スwitchがONの状態でも電源に差し込むと、本機が急に動き事故の原因になります。

☆ 切断中に電源プラグが抜けた場合も同様に、必ず一度スイッチをOFFにしてから電源プラグを差し込んでください。

- ◆ 切り落としたパイプが落下してケガを負います。

☆ 切断前にパイプ落下防止処置を施してください。とくに高所作業のときは、下に人がいないことを確認してください。

⚠ 注意



- ◆ パイプの切断面は鋭利になっています。素手で触れないでください。
- ◆ 切断中にチェーンが、のこ刃に巻き込まれないようにしてください。
- ◆ 切断中は横方向に力を加えないでください。のこ刃が折れます。

2-1)切断前の確認

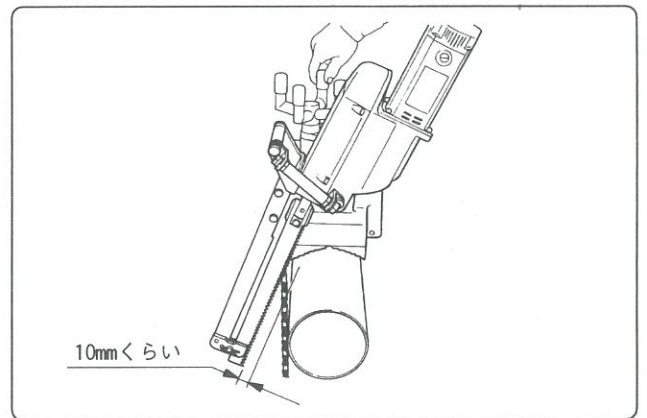
- 切断作業を行う前に次の事項を確認してください。
 - ★ バイスや本体はしっかり固定されていますか。
 - ★ パイプの汚れは落としてありますか。
 - ★ のこ刃の選択は正しいですか。(サイズ・材質)
 - ★ 『のこ刃』・『ガイドプレート』にゆるみがありませんか。
 - ★ のこ刃に、刃かけがありませんか。
 - ★ 切断位置にのこ刃がくるようにバイスが据え付けてありますか。

- ★ スイッチはOFFになっていますか。
 - ★ 『コード』・『チェーン』の巻き込みはありませんか。
 - ★ 『保護メガネ』・『防じんマスク』はしましたか。
 - ★ 切断中は、手袋着用禁止です。
 - ★ 使用する前に本機に損傷がないか点検し、正常に作動するか確認してください。
 - ★ 点検や調整に使った工具等の置き忘れはありませんか。
 - ★ 使用電源が本機の仕様値に合っていますか。(['2. 製品構成 -2)仕様'] または銘板参照)
 - ★ 作業領域は確保されていますか。
 - ★ 周囲に人がいませんか。
- 以上のことを確認して、問題がないようでしたら切断作業に入ってください。

2-2)切断手順

① スイッチがOFFになっていることを確認し、電源プラグをコンセントに差し込みます。(AC100V)

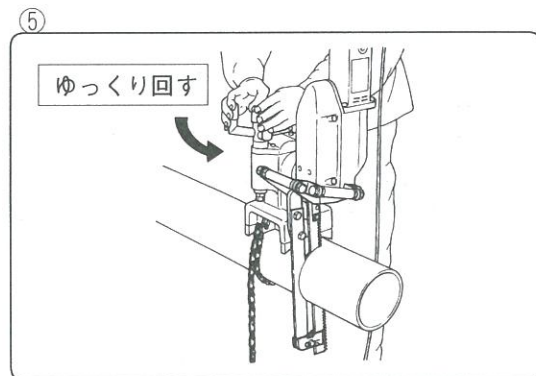
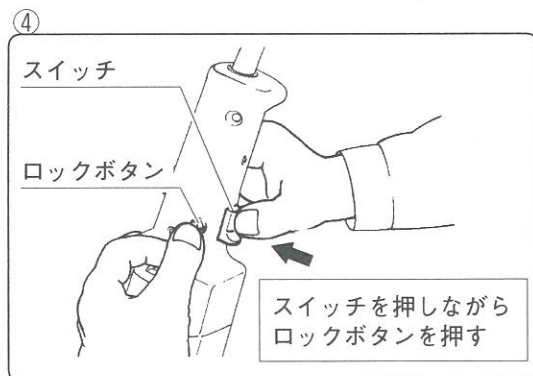
② のこ刃がパイプから、少し離れていることを確認します。(10mmくらい)



③ 切断速度を設定します。
スピードコントローラでパイプの材質に合った速度を設定してください。
(['1-6)切断速度およびのこ刃選定について'] を参照)

④ スイッチをONにしてロックボタンを押し、スイッチをロックします。
(スイッチの解除のしかたは、再度スイッチを押せばロックは解除されます)

⑤ 送りハンドルを反時計方向に回し、ゆっくりと切断していきます。
ハンドルの送り加減は、ストローク速度が落ちない程度の力で回してください。
※ パイプの材質によって切削油を使用します。(['2-4)切削油の使用について'] を参照)

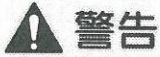


※ 切断中にプロテクトボタンが作動したときは['2-3)プロテクトボタンが作動したとき']を参照してください。

⑥ 切断が終了したら、スイッチをOFFにし、ハンドルを時計方向に戻し、電源プラグを抜いてください。
⑦ 切断後は少し時間をおいてから『ガイドプレート』→『のこ刃』→『本体』→『パイス』の順に取り外します。

パイプソー 380S

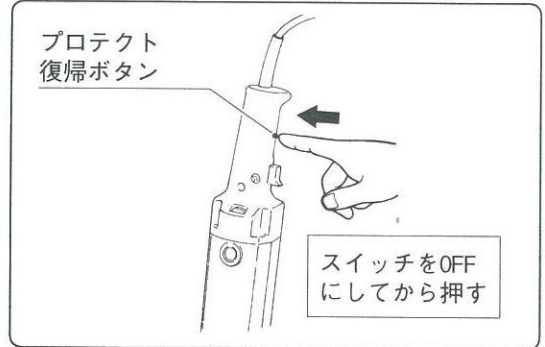
2-3)プロテクトボタンが作動したとき



◆ プロテクト復帰ボタンを解除するときは、必ずスイッチをOFFにしてください。スイッチがONのまま復帰すると突然動きだすため危険です。



- 切断中、モータに負荷がかかりすぎると、過負荷保護装置が作動し、電源が遮断され機械が止まり、プロテクト復帰ボタン(黄色)が飛び出ます。
- ① 解除をする前に、送りハンドルを少し戻し切断面からのこ刃をはなします。
- ② 解除をするときは、スイッチをOFFにし、プロテクト復帰ボタンを押し解除させます。
- ③ 1分程待ってから、再びスイッチをONにしてください。(1分程待たないと過負荷保護装置が冷めていないため、またすぐに作動してしまいます)



2-4)切削油の使用について

- 切削油は当社指定のオイルを使用してください。(ねじ切りオイル白ST014)
- 右の表を参照して、切削油の使用の有無を判断してください。

パイプの材質	切削油の使用
鉄管	使用する
ステンレスパイプ	使用する
ダクタイル鋳鉄管	使用しない
モルタルライニング鋳鉄管	使用しない
樹脂管	使用しない



- ◆ 切削油を使用する場合は必ず、ねじ切りオイル白(ST014)をご使用ください。
☆ その他の切削油は使用しないでください。
- ◆ 切削油が皮膚に触れると炎症を起こす恐れがあります。
☆ 保護手袋をつけて取り扱い、もし手に付いた場合は、水と石鹸で完全に洗い流してください。
- ◆ 切削油を飲まないでください。下痢や嘔吐する恐れがあります。
☆ もし飲み込んだ場合は、無理に吐かせず、ただちに医師の診断を受けてください。
☆ 配管材料等では、切断面やその内側に付いた切削油は、必ず洗浄してから配管してください。
- ◆ 子供の手の届くところへ置かないでください。
- ◆ うすめたり、他の切削油と混合使用しないでください。
- ◆ 直射日光をさけ暗所に保管し、使用後は密栓し、ゴミや水分などが入らないようにしてください。
- ◆ 切削油を使用したときは、飛び散った切削油を拭き取ってください。
☆ 足元等が切削油で滑ると危険です。



- ◆ オイルミストや蒸気を吸わないでください。気分が悪くなります。
☆ もし吸った場合は、新鮮な空気の場所に移動し身体を毛布で覆い保温し、安静にして医師の診断をうけてください。



- ◆ 切削油は火気に近づけないでください。
☆ 消防法では、危険物等級Ⅲに該当します。



- ◆ 廃油、廃容器は産業廃棄物として処理し、廃容器に加熱、穴明けや切断等をしないでください。爆発や発火する恐れがあります。

2-5)埋設管の切断



警告



- ◆ マグネット付きクサビ打ち込むときはスイッチをOFFにしてください。
- ◆ マグネット付きクサビを打った上から、のこ刃をあてないでください。



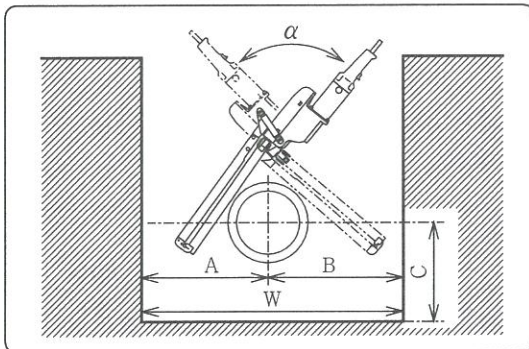
- ◆ 切断直後のマグネット付きクサビは高温になっていますので、すぐに外さないでください。

- 埋設管を切断する場合、下図に示したように掘り下げて作業スペースを確保してください。
- また、埋設管を切断する場合、土圧の影響で切断中、のこ刃がパイプにはさみ込まれることがあります。このときは、切断口にマグネット付きクサビを使用してください。

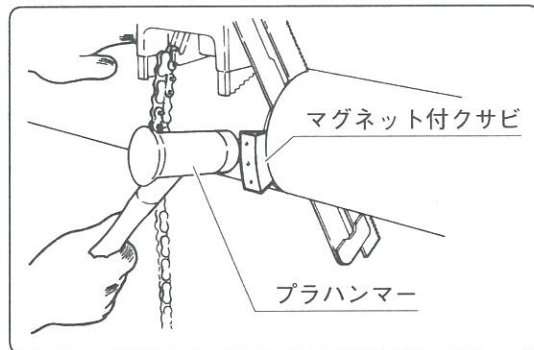
〔マグネット付きクサビの使用法〕

- ① 切り始め位置から、ガイドプレートの背が約30mmはいったところでマグネット付きクサビを打ち込みます。(パイプが細い場合、のこ刃の背が約30mmはいったところでガイドプレートを外し、マグネット付きクサビを打ち込みます。)
- ② 手で押して入らないときは、プラハンマー等で軽く打ち込んでください。

掘り下げ指示図



マグネット付きクサビ打ち込み図



パイプサイズ	A 寸法	B 寸法	最小作業スペースW	C 寸法	機械の作業角度
150A	210mm	215mm	425mm	200mm	57°
200A	255mm	265mm	520mm	230mm	64°
250A	300mm	320mm	620mm	260mm	68°
300A	350mm	370mm	720mm	280mm	76°
350A	390mm	420mm	810mm	300mm	83°

※ ここに示した寸法は最低値ですので、作業スペースはできるだけ広く確保するようにしてください。

パイプソー 380S

2-6) 角度切り

- パイプを斜めに切断したいときは『角度切りバイス(樹脂管専用)』を使用します。
- ※ 角度切りバイスは別販売品です。

注意

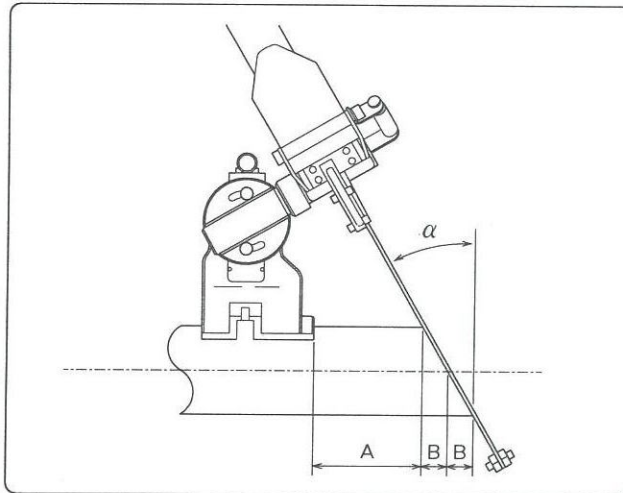


◆ このバイスは樹脂管専用ですので他のパイプは切断しないでください。

〔角度切りバイスの据え付け〕

- ① 下図を参照して、切断部からのバイスの固定位置を算出してください。

① 調整角度によるバイスの据え付け位置

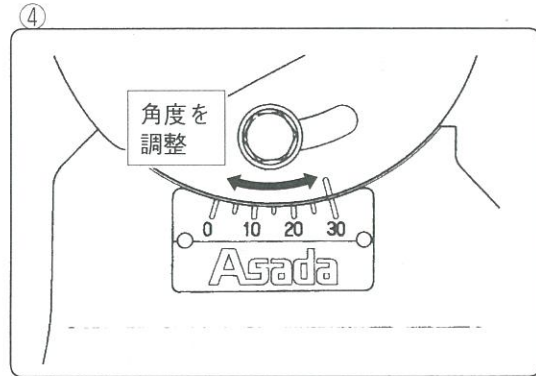
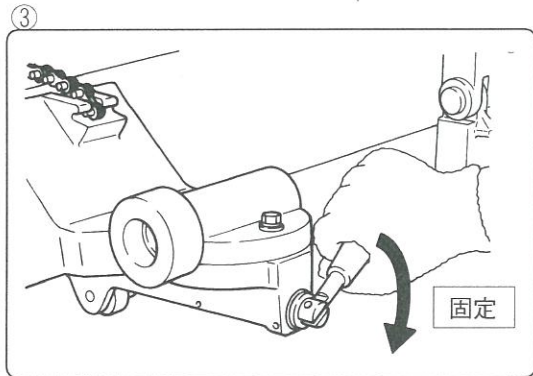


- ② PS380Sの角度切バイスを使用して角度切をする場合、角度に応じてパイプサイズよりも長いのがこ刃を使用する必要があります。その場合、下記の表を参考にしてください。

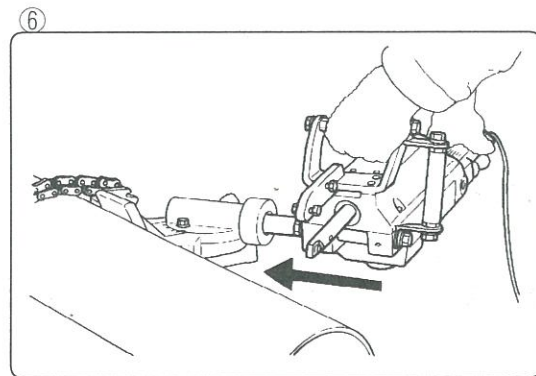
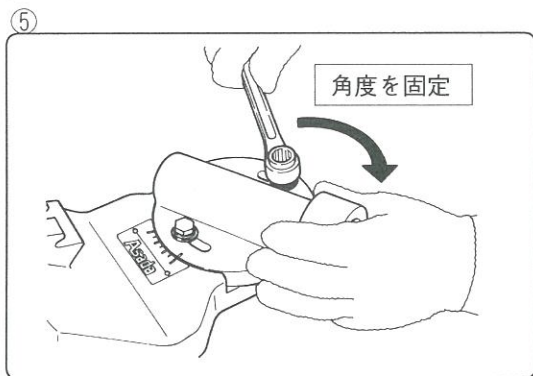
角度切り時の〔のこ刃長さ〕と〔マーキング〕の位置						
α		100A	150A	200A	250A	300A
5°	のこ刃・ガイド長さ (mm)	380	380	440	490	530
	A寸法 (mm)	61.7	61.9	62.0	62.2	62.3
	B寸法 (mm)	5.0	7.2	9.4	11.7	13.9
10°	のこ刃・ガイド長さ (mm)	380	380	440	490	530
	A寸法 (mm)	76.6	76.9	77.2	77.5	77.8
	B寸法 (mm)	10.1	14.5	19.0	23.5	28.0
15°	のこ刃・ガイド長さ (mm)	380	380	440	490	530
	A寸法 (mm)	93.0	93.6	94.1	94.5	94.9
	B寸法 (mm)	15.3	22.1	28.9	35.8	42.6
20°	のこ刃・ガイド長さ (mm)	380	440	440	530	640
	A寸法 (mm)	111.5	112.1	112.9	113.5	114.0
	B寸法 (mm)	20.7	30.0	39.3	48.6	57.9
25°	のこ刃・ガイド長さ (mm)	380	440	490	530	640
	A寸法 (mm)	132.6	133.3	134.0	134.7	135.4
	B寸法 (mm)	26.6	38.5	50.4	62.3	74.1
30°	のこ刃・ガイド長さ (mm)	380	490	530	640	640
	A寸法 (mm)	156.1	157.5	158.4	159.2	160.1
	B寸法 (mm)	32.9	47.6	62.4	77.1	91.8

- 表の「のこ刃・ガイド長さ」は必要最小サイズですので、それよりも長い「のこ刃」であればOKです。
- A寸法・B寸法は別図のマーキングの位置の参考寸法です。

- ③ 角度切りバイスを樹脂管に固定します。(パイプが変形するまで締めないこと)
- ④ 角度を調整します。(0°～30°)



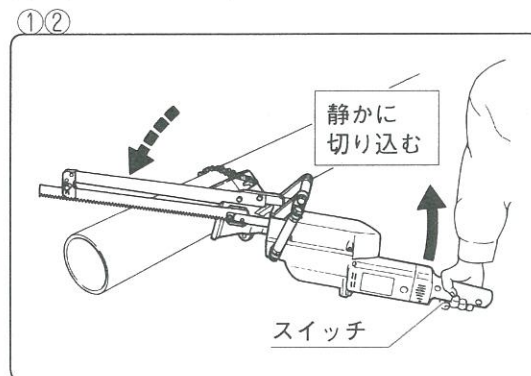
- ⑤ 角度調整固定ボルトをラチェットレンチで回し、しっかり固定します。
- ⑥ 本体を取り付けます。



- ⑦ 『のこ刃』と『ガイドプレート』を選択し取り付けます。(前ページの表参照)

〔角度切り〕

- ① 切断面から 10 mm くらいのところでスイッチを ON にします。
- ② モータグリップをにぎり静かに切り込んでいきます。(このとき、のこ刃のそばに手足を近づけないこと)
- ③ 切り終わり時は、のこ刃が勢いよく下に抜けていかないように注意してください。(力をゆるめる)



⚠ 注意



- ◆ 本体が自由に回転するため手を放すと本体が回転し、のこ刃でケガをします。
(角度切りバイスには、送りバイスのような回り止めが付いていません)

2-7)縦管の切断について

- 縦管の切断は、つぎの点に注意して行ってください。
 - ① パイプを切断する場合は、必ず切り落とし側が上になるようにしてください。
切断したときは、切断したパイプが倒れてきますので、あらかじめパイプは吊り上げておく等の対策をしてください。
 - ② 途中まで切断するとパイプの自重で、のこ刃がはさまれますのでマグネット付きクサビを打ち込んでください。(ただし、パイプの残る方に打つこと)
 - ③ 切り終わり間ぎわにパイプの自重で、のこ刃をはさみ込んでしまいますので、次のような対策を施してください。

対策1 マグネット付きクサビを2～3個打っておく

対策2 パイプをあらかじめ吊り上げておく

3)使用後の清掃



警告



◆ 切粉をエアで吹き飛ばさないでください。目に入り失明することがあります。



注意



- ◆ 切粉は鋭利ですから、素手で触らないでください。必ず手袋をはめてください。
- ◆ 作業終了後、切粉・土・砂・水分等を付着したままにしておくと、本機がサビついて機体内部の故障の原因になりますので、必ず清掃して保管してください。

- 本機の上や周りに付着した切粉・土・砂・水分等を、ワイヤーブラシ等で掃除してください。
- 本機や周りに飛散した切削油をウエスで拭き取ってください。

5. 保守・点検

⚠ 注意



- ◆ 保守・点検時は手袋を着用してください。
- ◆ 本機の外枠はアルミと強靱な合成樹脂製ですが、ガソリン・シンナー・石油・灯油類を付着させると表面を傷めます。清掃のときは、乾いた布か石けん水をつけた布等で拭いてください。

1)各部の点検

- 次の箇所を定期的に点検し、修正または交換を行ってください。
 - ★ 各部のゆるみ(→ 増し締め)
 - ★ 本体外傷(→ 修理依頼)
 - ★ のこ刃の摩耗・損傷(→ 交換)
 - ★ ガイドプレートの損傷(→ 交換)
 - ★ バイス爪の劣化・損傷(→ 修理依頼)
 - ★ チェーンの劣化・損傷(→ 修理依頼)
 - ★ ソーガイドしゅう動面の外傷(→ 修理依頼)
 - ★ 電源コードの断線・損傷(→ 修理依頼)

2)各部の清掃

- 『4. 切断作業 3)使用後の清掃』を参照して各部の清掃を行ってください。
- モータ風穴付近の清掃
 - ★ モータ内部にゴミやほこりが溜まると、故障の原因になります。こまめに清掃してください。

3)各部の注油

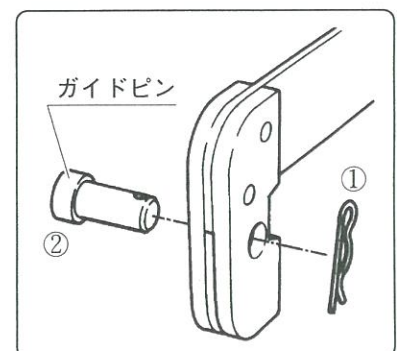
- 次の箇所に定期的に注油をしてください。(市販のマシンオイルを使用)
 - ★ ソーガイド部
 - ★ 回転シャフトと回転ブッシュ部
 - ★ 送りハンドル摺動面

4)保管について

- 長期間使用しない場合は、防錆剤を塗布し保管してください。
- 次のような場所には保管しないでください。
 - ★ 子供の手が届いたり、簡単に持ち出せる場所
 - ★ のきさき等、雨がかったり湿気のある場所
 - ★ 温度が急変する場所
 - ★ 直射日光の当たる場所
 - ★ 引火や爆発の恐れがある揮発性物質の置いてある場所

5)ガイドピンの点検・交換

- ガイドピンが摩耗してきたら、右図のように取り外して交換してください。
 - ① ピンを外す
 - ② ガイドピンを抜く



6)カーボンブラシの点検・交換

⚠ 危険



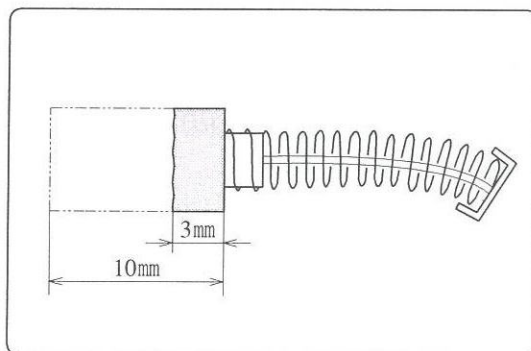
◆ 感電しますのでカーボンブラシ交換時は必ず電源プラグを抜いてください。

⚠ 注意



◆ 新品のカーボンブラシにオイル、ゴミ、切粉等を付けないでください。また手袋等の汚れが付かないようにしてください。(交換時、手袋は着用しない)

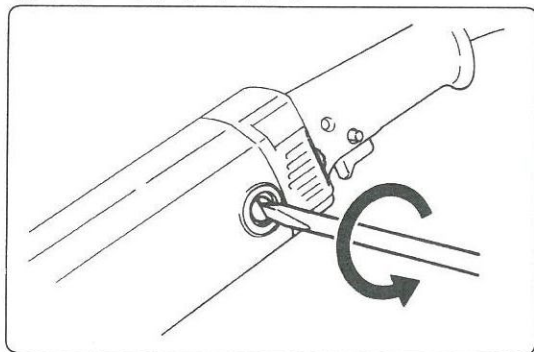
- カーボンブラシは時々点検してください。カーボンブラシの長さが3mm程度に摩耗すると火花が多くなり故障の原因となります。



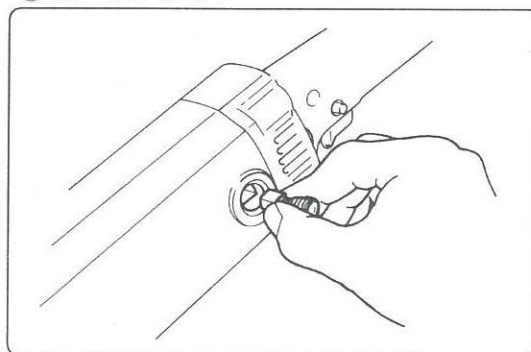
- 左右同時に新品と交換してください。交換方法を次に示します。

① ⊖ドライバーでモータケース部に取り付いているブラシホルダキャップを回し、カーボンブラシを取り出します。

① ブラシホルダキャップ



① カーボンブラシ



② 新品のカーボンブラシを差し込みますが、指等に付いたオイルで汚さないようにしてください。

③ 外したブラシホルダキャップを取り付けます。

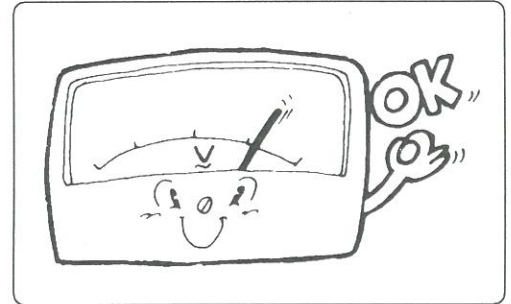
6. 修理・サービスを依頼される前に

1)力不足

- 電源電圧が低下していませんか。
- 延長コードが長すぎたり、細すぎたりしていませんか。

2)のこ刃が折れる、ガタつく

- のこ刃ホルダーの締め付けボルトがゆるんでいませんか。
- 無理に力を入れてないですか。
- チェーンバイスがゆるんでいませんか。

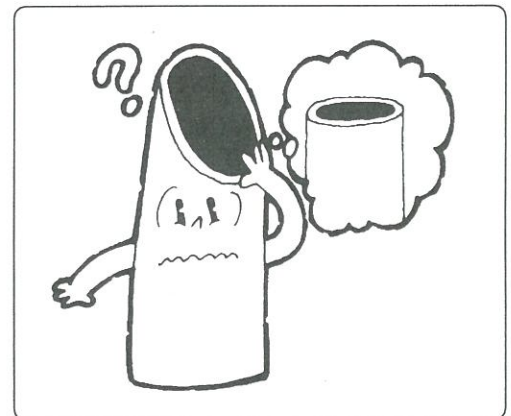


3)切断中に機械が止まる

- 過負荷保護装置が作動していませんか。
- カーボンブラシが摩耗していませんか。
- 電源コードの抜け・損傷はありませんか。
- 『力不足』の欄を参照。

4)切断面が斜めになる

- のこ刃の摩耗が激しくありませんか。
- チェーンバイスとパイプの間に異物はありませんか。
- 切断の際、異常に力を加えていませんか



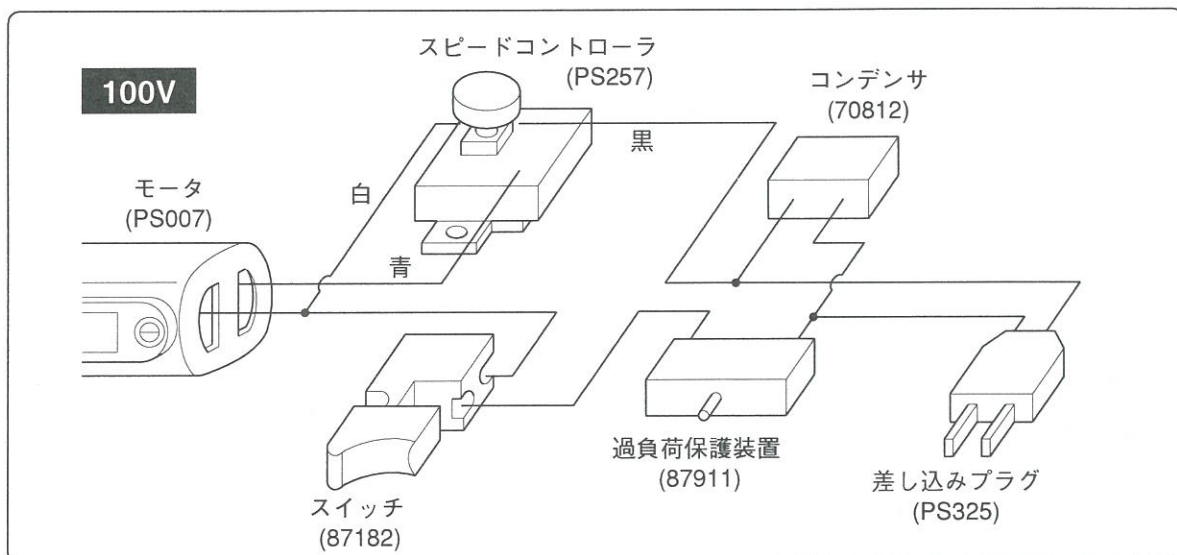
5)機械が作動しない

- 過負荷保護装置が作動していませんか。
- コードが損傷していませんか。

6)バイスが固定されない

- クランパー(チェーンの根元)があたっていませんか。

7. 電気配線図



●お客様メモ 後日のために記入しておいてください。
お問い合わせや部品のご用命の際にお役に立ちます。

製造番号：

購入年月日： 年 月

お買い求めの販売店：

Asada
アサダ株式会社

本 社 名古屋市北区上飯田西町 3-60
TEL (052) 911-7165 E-mail: sales@asada.co.jp

支 店 / 東京・名古屋・大阪
営 業 所 / 札幌・仙台・さいたま・横浜・広島・福岡

<http://www.asada.co.jp>

海外事業所

アサダ・タイランド社 (バンコク)
台湾浅田股份有限公司 (台北)
アサダ・アロンコ マシナリー社 (クアラルンプール)
アサダ・ベトナム社 (ホーチミン)
上海浅田進出口有限公司 (上海)
アサダトレーディング USA (オレゴン州・ユージン)

工場

犬山工場 (愛知県・犬山市)
第一精工株式会社 (松阪市)
アサダ・マシナリー社 (バンコク)

お客様相談センター ☎ 0120-114510 (イイシゴト) 〈受付時間〉 AM9:00~12:00 PM13:00~17:00 (土・日・祝日は除く)